

CE

Teläir

AIR CONDITIONER



Silent **8400H**

INSTALLATIONS MANUAL OCH
ANVÄNDARINSTRUKTIONER

S

SVENSKA

v.004 - Januari 2017

Denna manual har redigerats av tillverkaren med syftet att ge all nödvändig information och instruktioner för att korrekt och på ett säkert sätt kunna utföra alla operationer för klimatapparaten installation, underhåll och användning. Denna utgör en integrerad del av klimatapparaten, ska alltid behållas under hela dess livscykel och skyddas från allt som skulle kunna skada den. Den ska följa med klimatapparaten om den installeras på ett nytt fordon eller byter ägare. Informationen i denna manual riktar sig till personalen som ska installera klimatapparaten och till alla de personer som underhåller och använder den. Manualen fastställer det syfte maskinen har konstruerats för och innehåller all nödvändig information för ett säkert och korrekt användande. Att alltid ta hänsyn till vad som anges i denna garanterar användarens säkerhet, företagets ekonomi och längre livslängd på själva maskinen. För att underlätta läsningen har den delats upp i avsnitt som framhäver de grundläggande koncepten; se innehållsförteckningen för att snabbt hitta rätt ämne.

Det rekommenderas starkt att noggrant läsa innehållet i denna manual och i tillhörande dokumentation; bara på det sättet kan klimatapparaten normala funktion över tiden säkerställas, liksom dess tillförlitlighet och personers och föremåls säkerhet.

Ritningarna i denna bruksanvisning är endast vägledande. Även om din apparat skiljer sig delvis från illustrationerna i denna bruksanvisning är säkerheten fortfarande garanterad och informationen om apparaten tillräcklig

Det används "grafiska säkerhetssymboler" i detta dokument för att ange olika faronivåer eller viktig information:



Information för att undvika en potentiellt farlig situation som kan orsaka allvariga personskador eller eventuella hälsoskador.



Information för att undvika en situation som har potential att orsaka saksador.



Viktig information för att utföra de beskrivna arbetsmomenten eller använda apparaten korrekt.



Läs denna bruksanvisning noggrant och försäkra dig om att ha förstått innehållet före samtliga arbetsmoment på klimatapparaten.



Klimatapparaten får endast installeras av kvalificerad och auktoriserad personal enligt tillverkarens anvisningar. Det ska användas på fordon eller i en fast installation, anslutas till ett elsystem som uppfyller gällande standarder och vara dimensionerat utifrån effekten.



Tillverkaren ansvarar inte för skador som orsakas av felaktig användning av klimatapparaten.



Det är obligatoriskt att installera en bipolär bortkopplingsanordning (termomagnetisk brytare) på 230 V matningsledningen före klimatapparaten. Bortkopplingsanordningen ska skydda mot eventuella överbelastningar som orsakas av apparaten och användas för att bryta strömförsörjningen både när apparaten inte används och när den genomgår underhåll. Brytarens egenskaper beror på klimatapparaten max. förbrukning och startström.



Det är nödvändigt att fränkoppla all strömförsörjning till fordonet (batteri eller 230 V elnät) innan installationen utförs och före samtliga underhållsmoment som medför åtkomst till klimatapparaten invändiga delar. Försummelse av denna föreskrift kan orsaka elektriska urladdningar till operatören eller skador på klimatapparaten eller fordonet.



Samtliga underhållsmoment som kräver att luftkonditioneringssystemet eller diffusorn öppnas måste utföras av kvalificerad personal.

När den inre diffusorn tas bort går det att komma åt förångarens fläktblad som utgör en potentiell risk.

Ändra inte på eller mixtra med någon del av luftkonditioneringssystemet.

För inte in föremål i diffusorns eller kondensorfläktens ventilationsöppningar.



Öppna inte det övre höljet på luftkonditioneringssystemet i händelse av brand. Använd endast typgodkända brandsläckare.

Använd inte vatten för att släcka en brand som har brutit ut inuti luftkonditioneringssystemet.



Denna apparat får användas av barn (över 8 år) eller personer med nedsatt fysisk, sensorisk eller mental funktionsförmåga, eller som inte är väl förtrogna med eller har erfarenhet av hur apparaten används, om de övervakas av någon som kan ansvara för deras säkerhet. Barn får inte leka med apparaten. Rengörings- eller underhållsmoment får inte utföras av barn om de inte övervakas av någon som ansvarar för deras säkerhet.



Informationen i denna publikation är korrekta vid trycktilfället, men kan ändras utan förvarning.

Teläir

Via E. Majorana , 49 48022 Lugo (RA) ITALY

CE-DEKLARATION OM ÖVERENSSTÄMMANDE
enligt Maskindirektiv 2006/42/CE

CE

deklarerar det att klimatapparaten, vars data specificeras nedan, har konstruerats och tillverkats med hänsyn till kraven rörande säkerhet och hälsa i Europadirektivet för maskinsäkerhet.

Denna deklARATION upphävs i fall av felaktig montering, felaktigt användande eller modifikationer som gjorts på maskinen utan vår skriftliga tillåtelse.

Maskin: KLIMATAPPARAT

Modell: SILENT 8400 H

Serienummer.....

Referensdirektiv:

Maskindirektiv 2006/42/CE

Lågspänningsdirektiv 2014/35/UE

Elektromagnetisk kompatibilitet 2014/30/UE - Reglering 10 UN/ECE Rev. 5

Övriga tillämpade harmoniserade standarder: EN55014-1 ; EN55014-2 ; EN61000-3-2 ; EN61000-3-3 ; EN62233 ; IEC/EN 60335-1 ; IEC/EN 60335-2-40 ; 2009/19/CE ; DIN EN 378-2

DATUM16/01/2017.....

ORDFÖRANDE





INDICE

1 ALLMÄN INFORMATION	6
2 EGENSKAPER	6
2.1 Tekniska egenskaper	6
2.2 Komponenter	6
2.3 Identifikationsskylt	6
3 TRANSPORT, FÖRFLYTTNING, LAGRING	7
3.1 Lagring	7
3.2 Vikt	7
3.3 Förflyttning.....	7
4 INSTALLATION	7
4.1 Inledande information	7
4.2 Installationslösningar	7
4.2.1 Att använda ventilationshålet	8
4.2.2 Öppning av ett nytt hål	8
4.2.3 Strömförsörjningskabel	9
4.3 Placering av klimatapparaten.....	9
4.5 Installation av diffusorn	11
5 ANVÄNDARINSTRUKTIONER	12
5.1 Förord.....	12
5.2 Inledande kontroller	12
5.3 Användarrekommandationer.....	13
5.4 Installation av batterier i fjärrkontrollen	13
5.5 Information om fjärrkontrollens användning	13
5.6 Beskrivning av och funktioner hos fjärrkontrollen	13
5.7 Fjärrkontrollens skärm	14
5.8 Diffuserns skärm.....	14
5.9 Inställning av systemets klockslag i fjärrkontrollen	15
5.10 Automatiskt funktionsläge	15
5.11 Nedkylningsfunktion	15
5.12 Uppvärmningsfunktion.....	15
5.13 Inställning av timer.....	15
5.14 Funktion utan fjärrkontroll	16
6 UNDERHÅLL	16
6.1 Rengöring av filtren	16
6.2 Otillräcklig prestanda	16
6.3 Felsökning	16
6.4 Öppning av utvändigt lock	17
6.5 Regelbundet underhåll	17
6.6 Reservdelar	17
7 KROTNING	17
8 ALLMÄNA GARANTIVILLKOR	18
9 KOPPLINGSSHEMA	19
10 RESERVDDELSLISTA	20

1 ALLMÄN INFORMATION

Klimatapparaten **Silent 8400 H** är konstruerat för att installeras på fordonstak men detta utesluter inte användning i fasta installationer.

De fungerar med sinusformad växelström 230 V c.a. 50 Hz.

Användande av klimatapparater med annan spänning än den angivna kan, förutom att äventyra dess goda funktion, även utgöra en fara för apparaterna.

Tillverkaren kan utföra ändringar utan förhandsmeddelande i sin ständiga strävan att utveckla och uppdatera produkten.

2 EGENSKAPER

2.1 Tekniska egenskaper

SILENT 8400 H	
Strömförsörjning	230 V 50 Hz sinusformad
Max. strömförbrukning	4,3 Ampère
Startström	18 A (0,15 sec.)
Effektförbrukning vid kylning	900 Watt
Effektförbrukning vid uppvärmning	920 Watt
Kylkapacitet	8400 Btu/h
Uppvärmningskapacitet	8500 Btu/h
Drifttemperatur	0÷43 °C
Inställning av innetemperatur	16÷31 °C
Varvtal för invändig fläkt	3
Max. invändigt luftflöde	450 m ³ /h
Kylgas typ och mängd	R 407C ... 580 g
Skyddsgrad	IP X4
Krävd elektrisk generator	2200 W
Diffusorns dimensioner (H x L x B.)	6,2x52,5x52 cm
Blockdimensioner (H x L x B.)	23,9x98x65 cm
Vikt	36 kg



Vissa tekniska egenskaper i tabellen kan variera. Användaren ska se till de uppgifter som anges på klimatapparatsens märkskylt.

2.2 Komponenter

- 1 Ventilationsgaller
- 2 Övre huv
- 3 Maskinkropp
- 4 Klistermärke tekniska egenskaper

- 5 Anslutning
- 6 Blockeringstunnel
- 7 Diffusor
- 8 Riktningbara öppningar för luftutblås
- 9 Insug för omgivande luft
- 10 Maskinskärm
- 11 Urtagbart luftfilter
- 12 Fjärrkontroll



2.3 Identifikationsskylt

- 1 Modell
- 2 Serienummer
- 3 Typ av elektrisk strömförsörjning
- 4 Nedkylningsförmåga
- 5 Uppvärmningsförmåga
- 6 Typ och mängd kylgas
- 7 GWP köld gas
- 8 Levererad luft
- 9 Absorberad effekt vid nedkylning

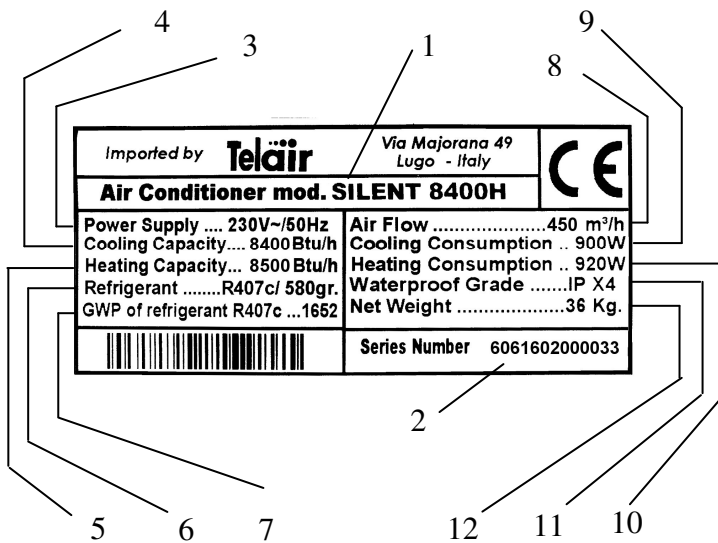


Silent **Teläir**

- 10 Absorberad effekt vid uppvärmning
- 11 Skyddsgrad
- 12 Maskinens vikt

3.2 Vikt

Vikt för **SILENT 8400 H**, inklusive emballage: 41 kg.



3.3 Förflyttning



Under lyftning och transport, respektera de olycksförebyggande säkerhetsnormerna. Använd lyft- och transportmedel vars bärlighet överstiger den last som ska lyftas.

Klimatapparaterna, inklusive emballage, kan flyttas med vanliga medel för lyftning och transport.



Märkskylten som visas här är ett exempel.

Användaren ska se till de uppgifter som anges på klimatapparatens märkskylt.

3 TRANSPORT, FÖRFLYTTNING, LAGRING

3.1 Lagring

Klimatapparaten är skyddad under transporter av ett kartongemballage. Klimatapparaten ska lagras i horisontell position på en skyddad, torr och ventilerad plats.

Emballaget tillåter stapling av max **5** (fem) klimatapparater.



Vänd inte emballaget upp och ner. Den korrekta positionen anges av symbolen på emballaget (↑↑).



Att stapla fler än 5 klimatapparater kompletta med emballage äventyrar inte bara apparatens helhet, utan utgör också en personfara.

4 INSTALLATION

4.1 Inledande information



En felaktig installation av luftkonditioneringsystemet kan orsaka allvarliga skador på apparaten och äventyra användarens säkerhet.

Om klimatapparaternas installation skulle visa sig inte överensstämja med angivelserna i denna manual, fransäger sig tillverkaren allt ansvar för klimatapparatens bristfälliga funktion och säkerhet, med hänvisning till maskindirektivet 2006/42/CEE. Inget ansvar tas heller för skador på föremål eller personer.

4.2 Installationslösningar



Innan man stiger upp på fordonets tak är det obligatoriskt att kontrollera att taket klarar att gås på. Hör med karosserifirman. Om inte är det nödvändigt att sätta upp en ställning.

Den första operationen som ska utföras för en korrekt installation av klimatapparaterna är att kontrollera att fordonets tak kan bära upp dess vikt; om inte ska detta styvas upp med lämpliga medel. Välja en central zon av taket, så plan och horisontell som möjligt, och

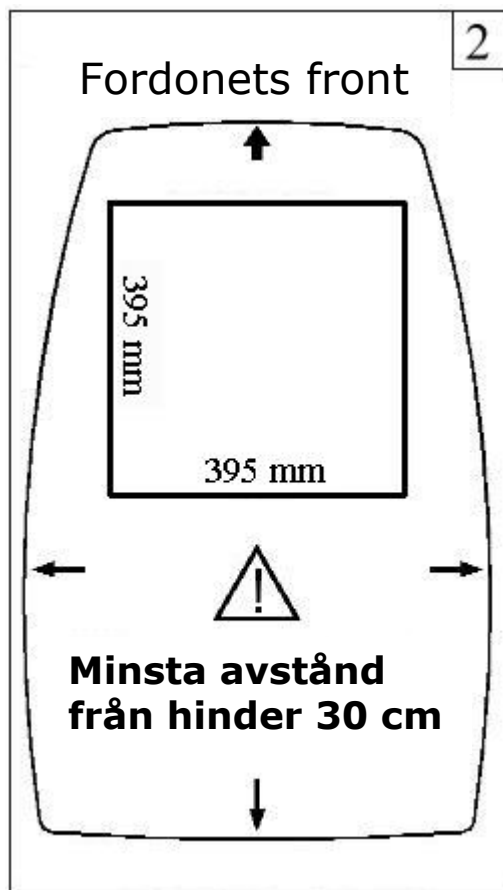
kontrollera att det inuti fordonet inte finns något hinder som kan förhindra infästningen av diffusorn (Fig. 1 ref. 6) och utblåset av kyld luft från de inställningsbara luftmynningarna (Fig. 1 ref. 8)

För installationen av klimatapparaterna kan man välja mellan två möjliga lösningar:

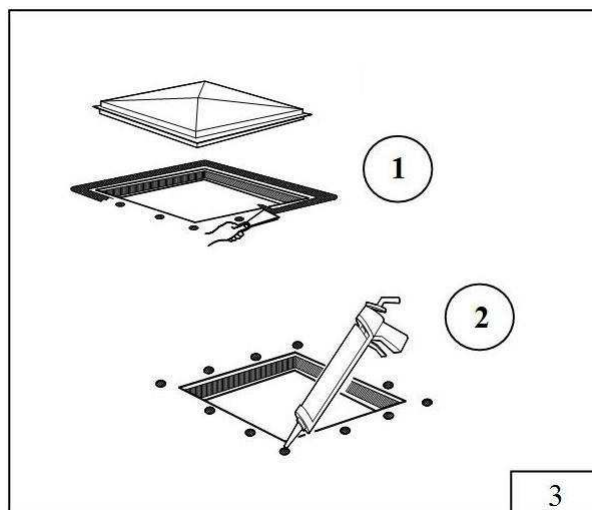
- använda sig av fordonets existerande luftmynningar (ventilationshål);
- öppning av ett nytt hål.

4.2.1 Att använda ventilationshålet

Denna lösning fungerar under förutsättning att ventilöppningen har dimensionerna 395 x 395 mm (Fig. 2).



Fortsätt genom att ta bort ventilen efter att ha skruvat bort skruvarna som fäster den till fordonets tak. Skrapa bort allt tätningsmaterial som sitter runt öppningen (Fig. 3 ref. 1) och förslut skruvhålen och tätningslinjerna med silikon eller spackel, som finns i specialiserade butiker (Fig. 3 ref. 2).



Inget restmaterial, lim, silikon eller packningar får spridas i naturen utan ska läggas i särskilt avsedda behållare och levereras till uppsamlingscentral..

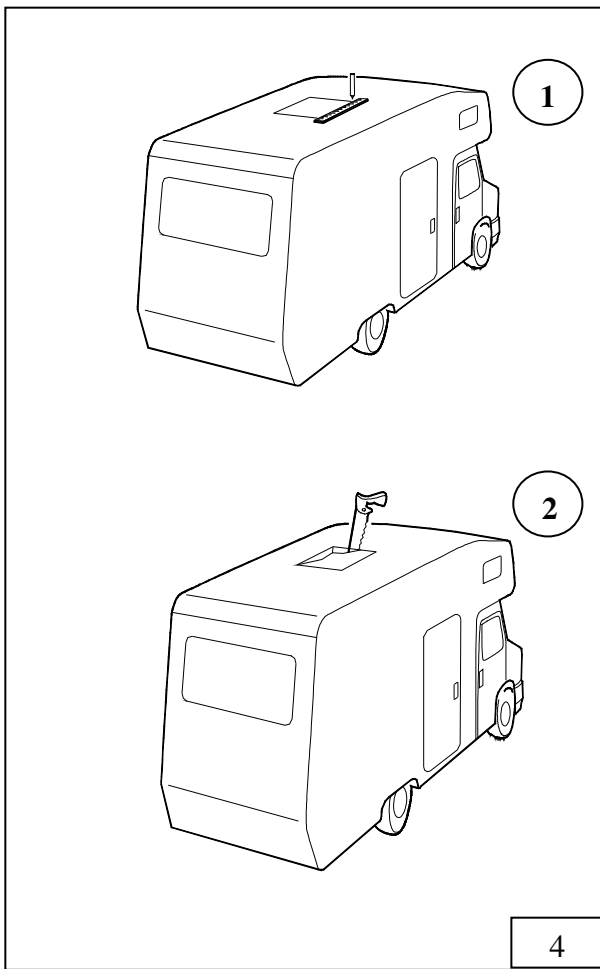
4.2.2 Öppning av ett nytt hål



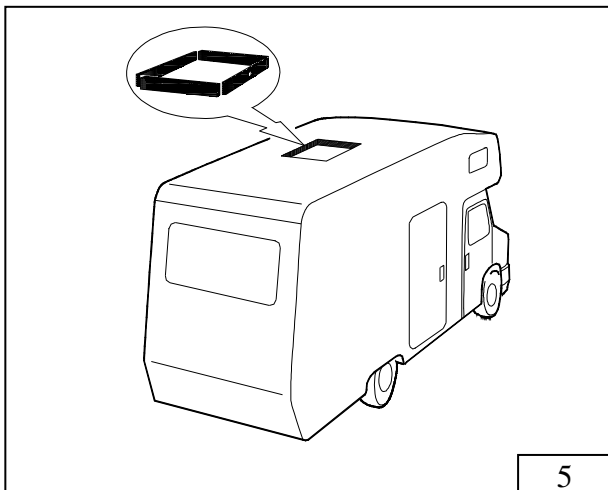
Använd skyddsglasögon och skyddshandskar innan elektriska verktyg eller manuella sågar används.

Välj en central zon på taket som ligger mellan de båda balkarna och rita med en tuschpenna en kvadrat med sidan 395 mm (Fig. 2) och (Fig. 4 ref. 1).

Skär ut hålet i taket noggrant och med hjälp av en elektrisk såg, och se till att inte kapa eventuella strömledningar (Fig. 4 ref. 2).



Fäst en förstärkande ram runt öppningen (Fig. 5).

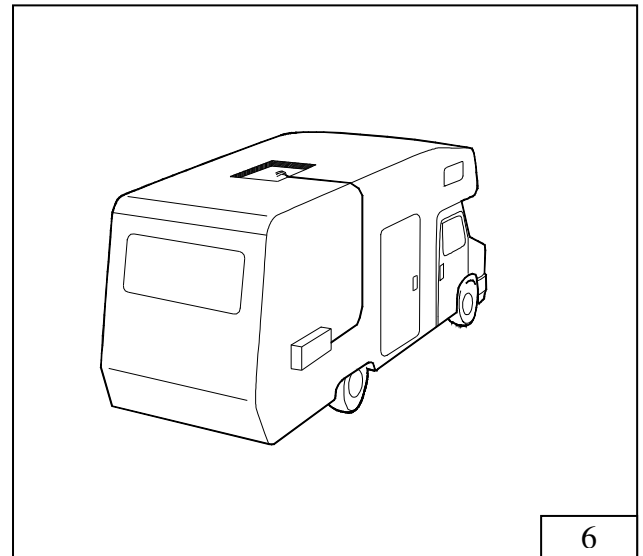


4.2.3 Strömförsörjningskabel

Det ska dras en kabel med tre ledare med ett tvärsnitt på **2,5 mm²** (fas-nolla-jord) för strömförsörjning av luftkonditioneringssystemet. I ena änden ska ledarna anslutas till luftkonditioneringssystemets termomagnetiska brytare (rekommenderad

amperestyrka **10 A**) som ska ha installerats i fordonets elpanel. Den andra änden ska dras till håltagningen i fordonets tak och sticka ut cirka 50 cm från hålet på förstärkningsramen för att underlätta anslutningen av luftkonditioneringssystemet (fig. 6).

Elkabeln ska skyddas på lämpligt sätt så att den alltid förblir hel och isolerad vid fordonets samtliga användningsförhållanden.



4.3 Placering av klimatapparaten

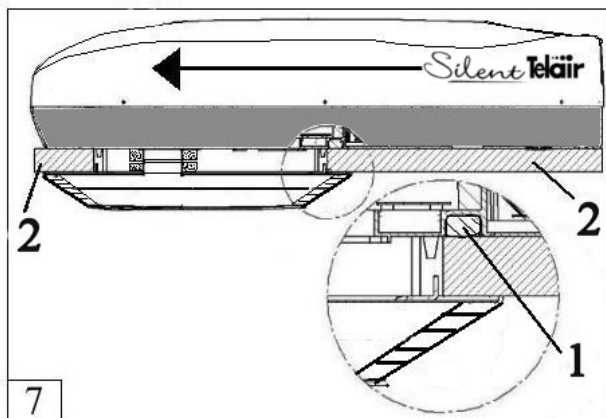


Kontrollera före installationen att den cylindriska tätningen på klimatanläggningens botten fortfarande är korrekt placerad inuti det ramformade sätet (fig. 7, ref. 1).

Innan klimatapparaten placeras på fordonets tak är det nödvändigt att runt öppningens hela kant lägga en tillräcklig mängd **långsamt torkande tätningsmedel**.

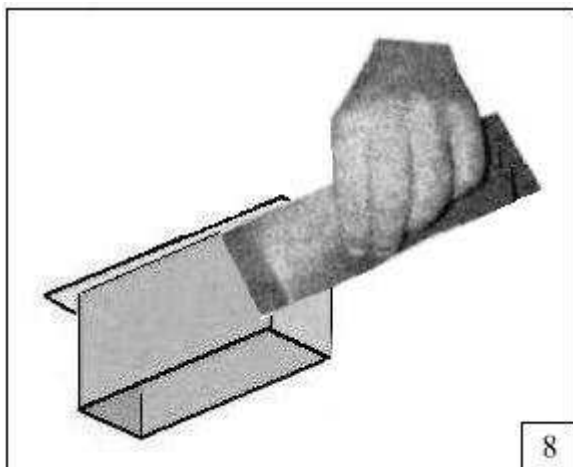
För upp klimatapparaten på fordonets tak (**Fig. 7 ref. 2**) utan att släpa den och placera den på öppningen med måtten 395x395 mm, som tidigare behandlats med tätningsmedel. När klimatapparaten centerats på rätt sätt på taket syns de fyra gängade fästhål inifrån fordonet.

Pilen i figur 7 visar fordonets färdriktning.

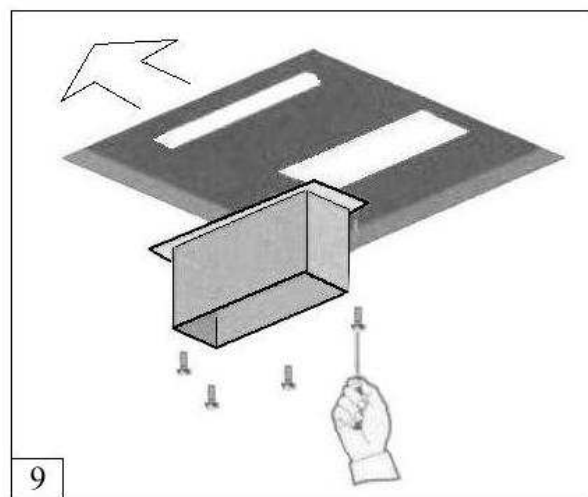


Inifrån fordonet, flytta klimatapparaten tills de fyra gängade fästhålén centreras i förhållande till det fyrkantiga hålet med måtten 395x395 mm som gjorts i taket. Kontrollera att den cylindriska tätningen på klimatanläggningens botten är fortfarande korrekt placerad i sätet.

Kläd in anslutningens fyra kanter med den bifogade, självhäftande isoleringsremsan, och se till att den ligger an väl mot den vikta fästkanter (Fig. 8).

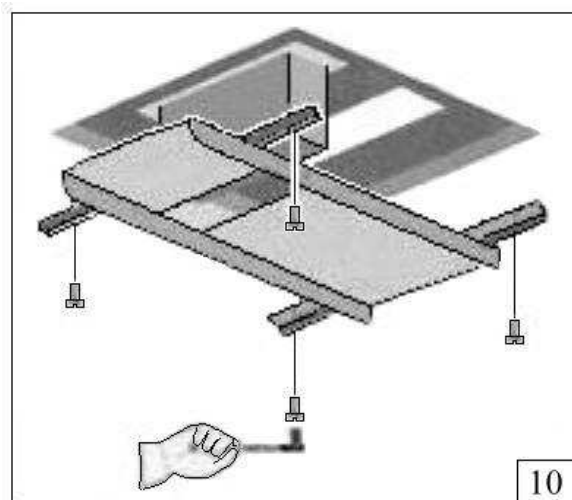


För in kopplingsstycket (från husvagnens insida) till värme-och luftkonditioneringsystemets bas. Fäst det med de fyra medföljande 12 mm långa självgående skruvarna. Centra värme-och luftkonditioneringsystemet med fläktens rektangulära hål (fig. 9). Pilen i fig. 9 anger motorfordonets färdriktning.

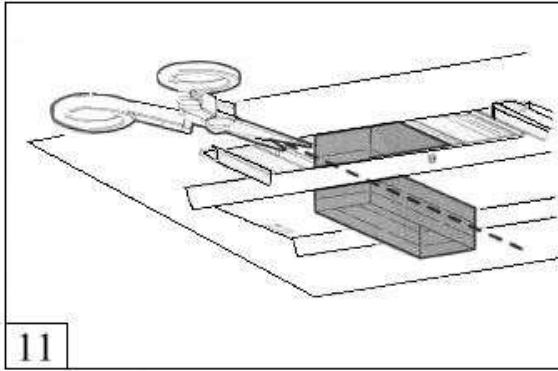


Använd de 4 medföljande M6 skruvarna för att fästa blockerings-tunneln korrekt vid klimatanläggningens botten så att den fästs vid husvagnens tak (Fig. 10).

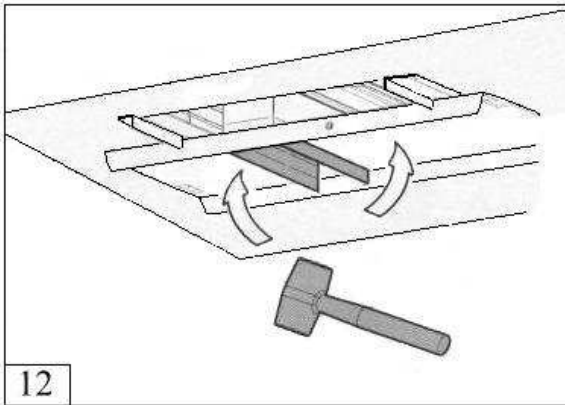
Fastsättningen ska göras med ett åtdragningsmoment för skruvarna på 2 Nm, som motsvarar 0,2 kgm. En momentnyckel rekommenderas.



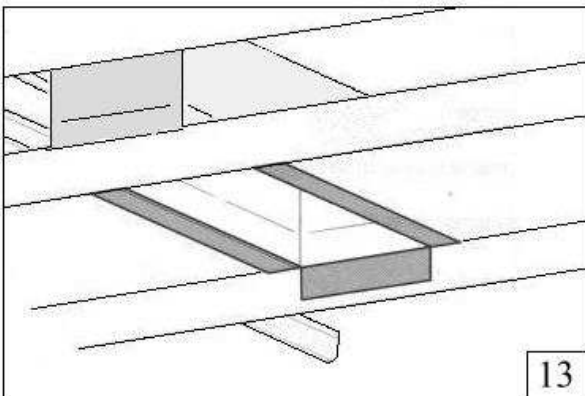
En felaktig infästning kan skada klimatapparaten bas, äventyra anslutningens vattentätthet och ge upphov till starkt buller inuti fordonet under körning.



Kapa anslutningens båda kortsidor (Fig. 11) så att de inte sticker ut ur tunnelns kant. Vik de båda sidorna längsmed anslutningen (Fig. 12) så att de ligger i horisontell kontakt med tunnelns horisontella plan.



Resultatet är en parning såsom i Fig. 13.



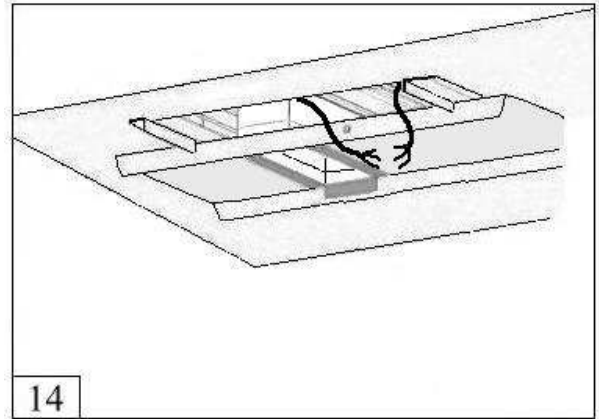
4.4 Anslutning av strömförsörjningskabeln

Anslut den förberedda systemkabeln till kopplingsplinten för 230 Vac strömförsörjning (fig. 14).

Ledarnas färger är följande beroende på deras användning:

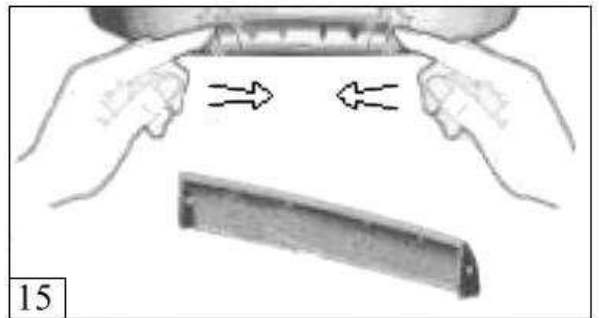
blå sladd: neutral
brun sladd: fas

gul-grön sladd: jordanslutning 

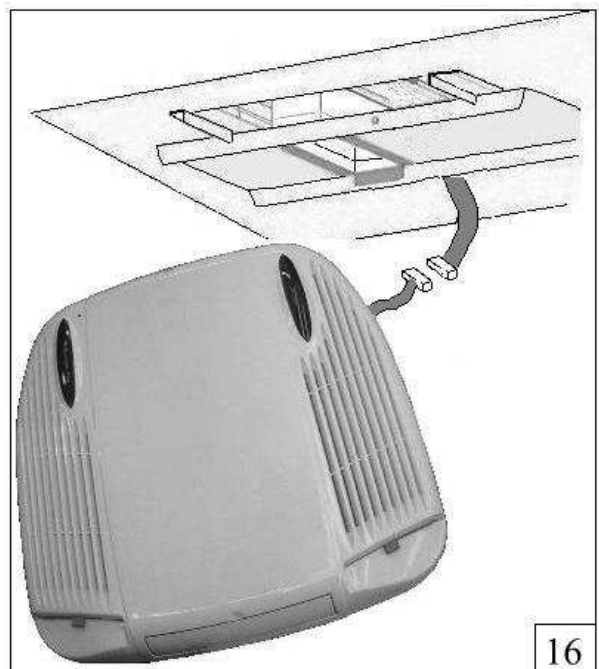


Kontrollera att strömförsörjningskabeln inte är för lång och kan komma i vägen för insugshålen.

4.5 Installation av diffusorn



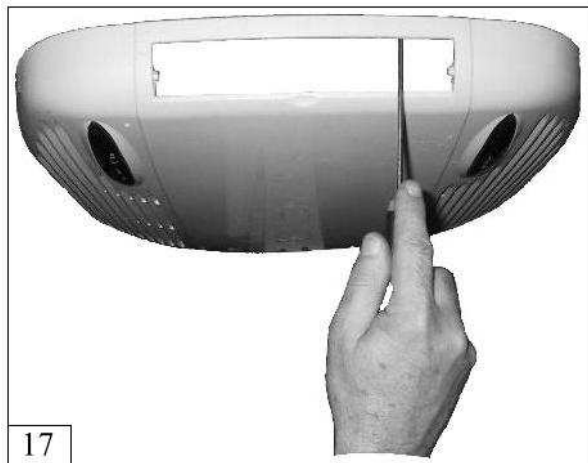
Ta bort de båda luftriktningssvingarna från diffusorn (Fig. 15)



Anslut kabeln från diffusorns display till motsvarande kontaktdon på klimatanläggningens kretskort (Fig. 16).

Om på flatkabel från kretskortet för konditioneringen finns det också en 2-stiftskontakt, det är oanvända.

Fäst diffusorn med de 4 självgående skruvarna L. 25 mm (Fig. 17).



Sätt sedan tillbaka de båda riktningssvingarna.

5 ANVÄNDARINSTRUKTIONER

5.1 Förord



Matningsspänningen får aldrig vara lägre än 205 Vac och frekvensen ska alltid ligga på 50 Hz.



Luftkonditioneringssystemets prestanda minskar avsevärt utanför det angivna drifttemperaturområdet.

Klimatapparaten **SILENT 8400H** består av nio grundläggande delar:

- **kompessor** vars uppgift är att låta kylgasen cirkulera i systemet;
- **kondensator** vars uppgift är att kyla kylmedlet genom att låta det passera från gasform till flytande form;
- **förångare** som, nedkyld genom kylmedlets fasövergång, har till uppgift att kyla ner luften som passerar genom den.
- **två fläktar** vars uppgift är att förflytta luften som passerar genom kondensatorn och förångaren

- **elektriskt manövrerad ventil** vars uppgift är att styra gasens cirkulation för att få kylande eller uppvärmande effekt
- **fjärrkontroll** för programmering av önskad funktion
- **mottagare** som sitter i diffusorn och har uppgiften att ta emot signaler från fjärrkontrollen
- **kretskort** vars uppgift är att ta emot signalerna från mottagaren och skicka dem vidare i form av kommandon till olika elektriska komponenter i klimatapparaten

SILENT 8400H kan ge kallluft under sommaren och varmluft under vintern.

Innan klimatapparaten startas efter att fordonet har stått länge i solen, är det god sed att öppna dörrar och fönster för att låta den ackumulerade värmen slippa ut. När temperaturen inuti fordonet har nått samma temperatur som utanför, stäng allting och starta luftkonditioneringsanläggningen. Undvik sedan att öppna dörrar och fönster om det inte är nödvändigt.

5.2 Inledande kontroller

När klimatapparaten startas för första gången är det nödvändigt att genomföra några enkla operationer.

- Kontrollera att utsläppshålen för kondensen inte är igensatta.
- Kontrollera att matningsspänningen och -frekvensen är de efterfrågade.
- Kontrollera att ingenting hindrar luftcirkulationen inuti ventilationsledningarna och mynningarna. De externa ventilationsgallren ska alltid vara fria för att låta klimatapparaten arbeta optimalt.



När utrustningen startas med fjärrkontrollen för första gången, startar luftflödet och kompressorn inom några få sekunder. Vid nästa tillslag efter en avstängning startar kompressorn först när det har gått minst 3 minuter efter avstängningen.

5.3 Användarrekommandationer

- Förbättra fordonets värmeisolering genom att eliminera sprickor och täcka över alla glasytor med reflekterande gardiner.
- Om det inte är nödvändigt, undvik att öppna dörrar och fönster ofta.
- Välj lämplig temperatur och fläkthastighet.
- Ställ in de riktningsbara vingarna korrekt.
- Stäng aldrig båda de riktningsbara vingarna under funktionen.
- Rengör regelbundet diffusorns filter genom att tvätta dem med en lösning med rengöringsmedel och låt dem torka väl innan de monteras tillbaka.
- Hindra inte inflödet eller utflödet av ventilationsluft med textilier, papper eller föremål.
- Spruta inte vatten i klimatapparaten.
- Ta bort batterierna ur fjärrkontrollen om den inte används under långa perioder.
- Kontrollera regelbundet att utsläppshålen för kondensen inte är igensatta.
- Kontrollera regelbundet att de externa ventilationsgallren alltid är fria för att låta klimatapparaten arbeta optimalt.
- Använd endast lösningar med rengöringsmedel för att rengöra apparaten, och aldrig bensin eller lösningsmedel.
- Om den ställs undan för vintern rekommenderas det att koppla bort klimatapparaten från strömuttaget.

5.4 Installation av batterier i fjärrkontrollen

1. Öppna locket genom att trycka det längs pilens riktning.



2. Sätt i två nya batterier på 1,5 V, typ LR03, format AAA, enligt den angivna polariteten.



3. Sätt tillbaka locket.



5.5 Information om fjärrkontrollens användning

- Orientare Rikta fjärrkontrollen mot klimatapparatens interna del.
- Inga hinder får finnas mellan fjärrkontrollen den interna enheten.
- Tappa eller kasta inte fjärrkontrollen.
- Utsätt inte fjärrkontrollen för solstrålning eller uppvärmningsanläggningar eller andra värmekällor.
- Använd två batterier av AAA-typ.
- Om fjärrkontrollen inte används under en längre tid, rekommenderas det att ta ur batterierna.
- När ljudsignalen för mottaget kommando inte längre hörs i den invändiga enheten eller sändningssymbolen på displayen är svag måste batterierna bytas ut.
- Om fjärrkontrollen återställs när en knapp trycks ned, är matningen otillräcklig och batterierna måste bytas ut.

5.6 Beskrivning av och funktioner hos fjärrkontrollen

- 1 - Lucka för åtkomst till sekundära knappar.
- 2 - **Display** (fig. 19).
- 3 - **ON/OFF** för tillslag och avstängning av värme- och luftkonditioneringssystemet.
- 4 - **+TEMP** och **-TEMP** för inställning av önskad temperatur mellan 16 och 31 °C.
- 5 - **LIGHT**-knapp (används inte).
- 6 - **FAN** för val av tre tillgängliga hastigheter eller låta värme- och luftkonditioneringssystemet välja den mest lämpliga hastigheten.
- 7 - **MODE** för val av funktionerna automatisk, nedkyllning eller uppvärmning.
- 8 - **TIMER** för aktivering av timerfunktionen och inställning av start- och stopptider för värme- och luftkonditioneringssystemet.
- 9 - **+HOUR** och **-HOUR** för inställning av fjärrkontrollens klockslag och start- och stopptider för timerfunktionen.

10 - SET för åtkomst till läget för inställning av fjärrkontrollens klockslag eller bekräftelse av start- och stopptider för timerfunktionen.

11 - CLEAR för radering av den programmerade timerfunktionen.

12 - RESET för total nollställning av fjärrkontrollen (dold knapp, använd ett litet spetsigt föremål för att trycka på den).

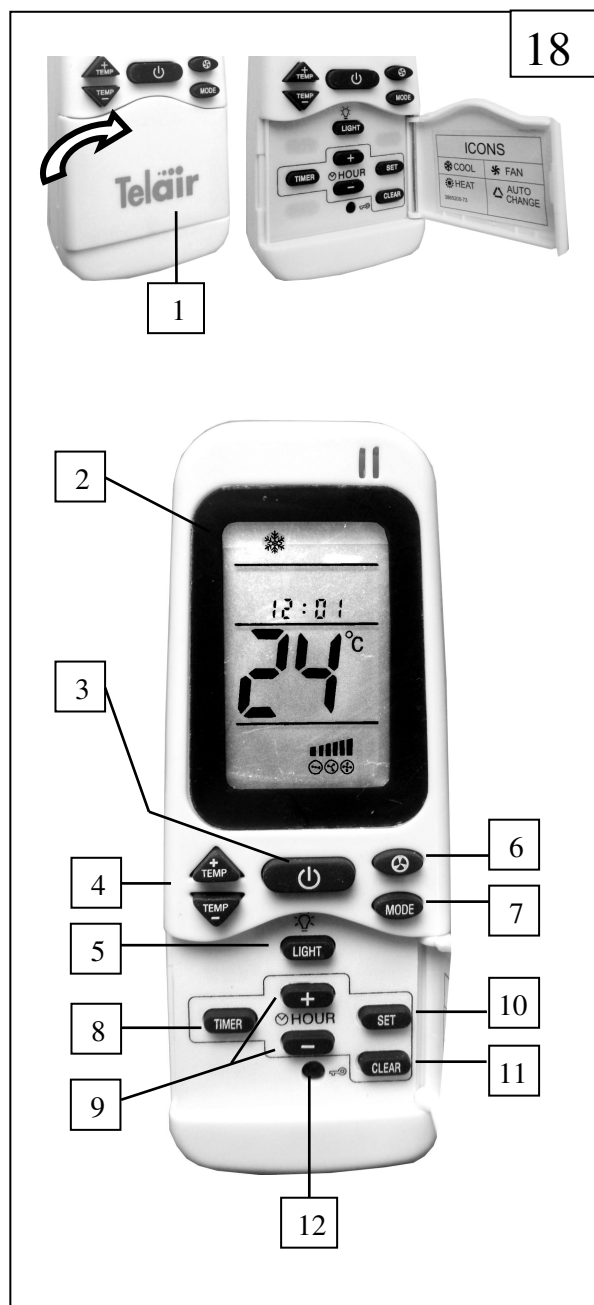
5 Timer: stopptid (syns endast om timern har aktiverats)

6 Systemets klockslag

7 Inställd temperatur

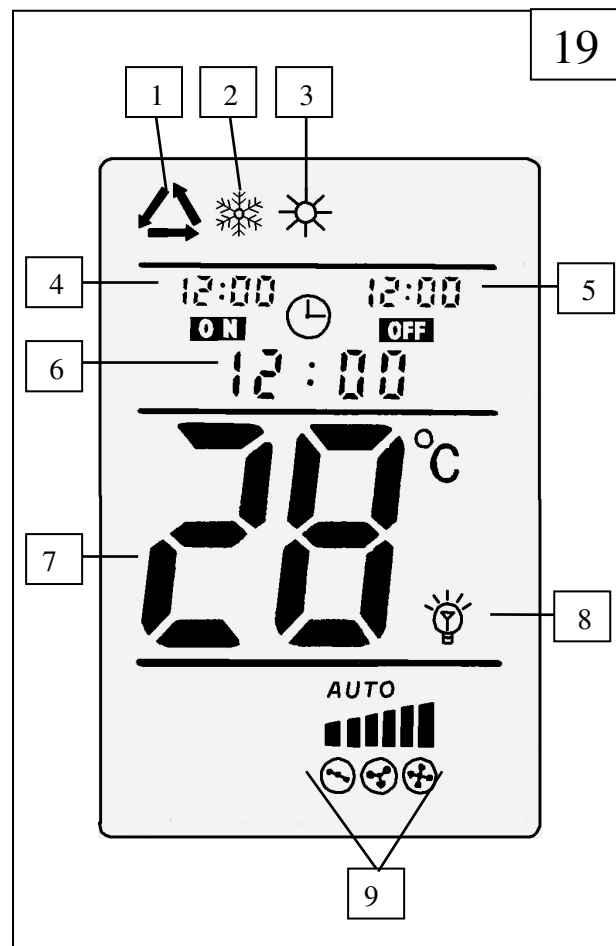
8 Funktion som inte stöds (belysning)

9 Indikator för inställd luftflödes hastighet (om texten AUTO visas styrs hastigheten automatiskt av värme- och luftkonditioneringssystemet)



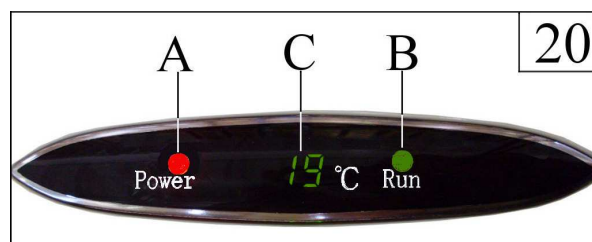
5.7 Fjärrkontrollens skärm

- 1 Automatisk funktion
- 2 Nedkylningsfunktion
- 3 Uppvärmningsfunktion
- 4 Timer: starttid (syns endast om timern har aktiverats)



5.8 Diffuserens skärm

Inuti displayen på diffusern finns även fjärrkontrollens IR-mottagare.



När den röda lysdioden **Power** (Fig. 20 ref. A) på displayen lyser matas värme- och luftkonditioneringssystemet från elnätet på 230 VAC.

När lysdioden **Run** (Fig. 20 ref. B) på displayen lyser **grönt** fungerar värme- och luftkonditioneringssystemet i nedkylningsfunktionen. Om lysdioden Run lyser **rött** fungerar värme- och luftkonditioneringssystemet i uppvärmningsfunktionen. De två siffrorna (Fig. 20 ref. C) visar vanligtvis den av värme- och luftkonditioneringssystemet uppmätta omgivningstemperaturen inuti husvagnen. När den önskade temperaturen ställs in med fjärrkontrollen visar displayen den aktuella valda temperaturen. Ca 30 sekunder efter valet återgår displayen till att visa temperaturen inuti husvagnen.

5.9 Inställning av systemets klockslag i fjärrkontrollen

Sätt i batterierna och ställ in systemets klockslag i fjärrkontrollen:

- 1) Tryck på fjärrkontrollens **SET**-knapp och håll den nedtryckt tills siffrorna för systemets klockslag börjar att blinka.
- 2) Använd **+HOUR** och **-HOUR**-knapparna för att ställa in systemets klockslag.
- 3) Tryck åter på **SET**-knappen.

5.10 Automatiskt funktionsläge

- 1) Tryck på **ON/OFF**-knappen.
- 2) Tryck upprepade gånger på **MODE**-knappen tills symbolen för automatisk funktion visas på displayen.
- 3) Ställ in den önskade temperaturen med **+TEMP**- och **-TEMP**-knapparna.
- 4) Tryck upprepade gånger på **FAN**-knappen för att ställa in den önskade luftflödes hastigheten.

5.11 Nedkylningsfunktion

- 1) Tryck på **ON/OFF**-knappen.
- 2) Tryck upprepade gånger på **MODE**-knappen tills symbolen för nedkylningsfunktion visas på displayen.
- 3) Ställ in den önskade temperaturen med **+TEMP**- och **-TEMP**-knapparna.
- 4) Tryck upprepade gånger på **FAN**-knappen för att ställa in den önskade luftflödes hastigheten.

5.12 Uppvärmningsfunktion

- 1) Tryck på **ON/OFF**-knappen.
- 2) Tryck upprepade gånger på **MODE**-knappen tills symbolen för uppvärmningsfunktion visas på displayen.
- 3) Ställ in den önskade temperaturen med **+TEMP**- och **-TEMP**-knapparna.
- 4) Tryck upprepade gånger på **FAN**-knappen för att ställa in den önskade luftflödes hastigheten.



Efter en avstängning som följs av en omedelbar omstart eller ett byte av luftkonditioneringssystemets driftsätt tar det 3 minuter innan kompressorn återupptar driften.



Om värme- och luftkonditioneringssystemet stängs av under uppvärmningsfunktionen fortsätter fläkten att gå några minuter för att avleda den värme som har ansamlats inuti värme- och luftkonditioneringssystemet. Fläkten stannar sedan automatiskt.

5.13 Inställning av timer

- 1) Tryck på fjärrkontrollens **TIMER**-knapp. Indikatorn **ON** för starttiden aktiveras
- 2) Använd **+HOUR** och **-HOUR**-knapparna för att ställa in starttiden
- 3) Tryck åter på **TIMER**-knappen. Indikatorn **OFF** för stopptiden aktiveras
- 4) Använd **+HOUR** och **-HOUR**-knapparna för att ställa in stopptiden
- 5) Tryck åter på **TIMER**-knappen
- 6) Tryck på **SET**-knappen efter avslutad inställning

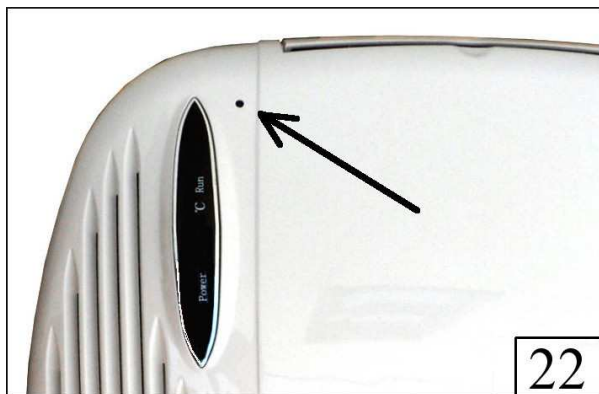
Tryck på **CLEAR**-knappen för att radera timerens programmering.



Start- och stopptider kan programmeras med steg om 10 minuter.

5.14 Funktion utan fjärrkontroll

Om fjärrkontrollen tappas bort eller inte fungerar kan värme- och luftkonditioneringssystemet ändå användas. Använd ett litet spetsigt föremål och tryck försiktigt på den dolda Reset-knappen i hålet nära displayen (fig. 22).

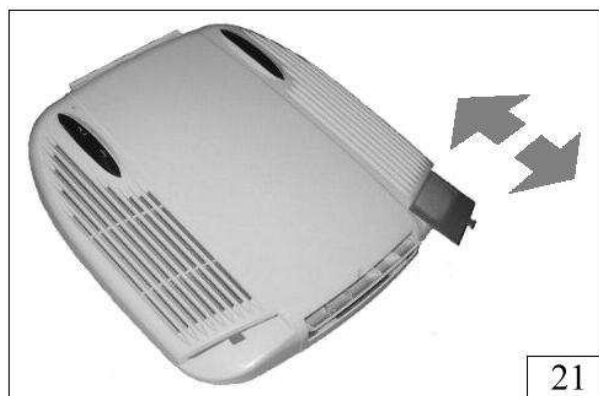


När du trycker på knappen startar värme- och luftkonditioneringssystemet med automatisk funktion och luftflödeshastighet och temperaturen inställd på 24 °C.

6 UNDERHÅLL

6.1 Rengöring av filtren

Säkerställ luftkonditioneringssystemets fulla verkningsgrad genom att regelbundet rengöra diffusorns båda filter, endast med en lösning med neutralt rengöringsmedel och låt dem torka väl innan de sätts tillbaka (Fig. 21) på sin plats.



6.2 Otillräcklig prestanda

Om klimatapparaten inte skulle fungera tillfredsställande beror det i de flesta fall inte

på att den inte fungerar, utan på att den används fel:

- Klimatapparaten är underdimensionerad i förhållande till den volym luft som ska konditioneras.
- Fordonets väggar är inte tillräckligt isolerade.
- Dörrarna öppnas för ofta.
- För många personer befinner sig i fordonet.
- Matningsspänningen är inte korrekt

6.3 Felsökning



Om värme- och luftkonditioneringssystemet inte fungerar korrekt ska du kontrollera följande innan några ingrepp utförs:

- att matningsspänningen är korrekt;
- att insugsgallren inte är igensatta;
- att luftspridningsmyningarna är öppna;

Nedan listas de fel som kan uppstå samt orsak och åtgärder:

- 1) **Klimatapparaten startar inte:**
 - kontrollera att fjärrkontrollens batterier är laddade.
 - kontrollera att det finns spänning i systemet genom att ansluta en annan hushållsapparat eller med en voltmätare.
- 2) **Ventilationen är otillräcklig:**
 - kontrollera att de riktningbara vingarna är tillräckligt öppna
 - kontrollera att diffusorns filter är ordentligt rengjorda
- 3) **Nedkylningsfunktionen fungerar inte:**
 - kontrollera att den inställda temperaturen är lägre än utomhustemperaturen.
- 4) **Uppvärmningsfunktionen fungerar inte:**
 - kontrollera att den inställda temperaturen är högre än utomhustemperaturen.
- 5) **Klimatapparaten är inte effektiv:**
 - om klimatapparaten inte är effektiv ska luftfiltret, kondensatorn och förångaren rengöras med specifika rengöringsmedel. Tvätten rekommenderas innan

klimatapparaten används efter en lång period av inaktivitet.

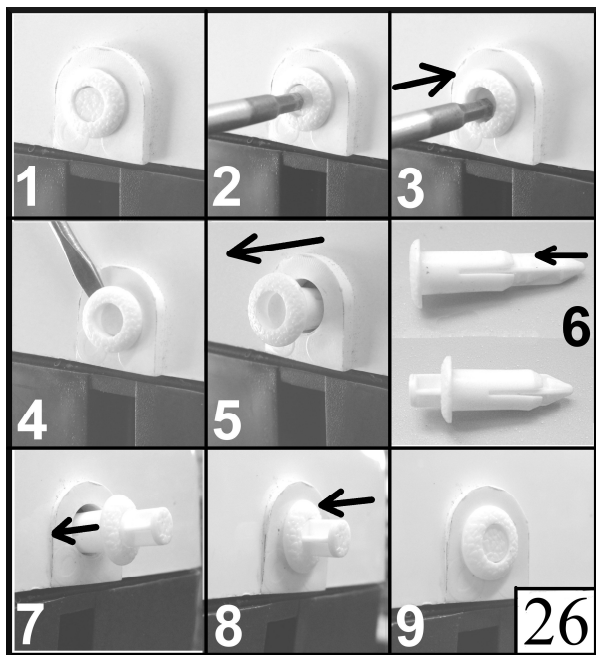
- om klimatapparaten trots rengöring av värmeväxlarna inte återfår den ursprungliga effektiviteten är det nödvändigt att kontrollera att tillräckligt med kylgas finns.

6.4 Öppning av utvändigt lock

Det utvändiga locket av ABS är fäst vid botten med sex flyttbara nitar. Dra ut dem enligt fig. 26.

Använd ett verktyg med platt huvud. Skjut nitens stift mot insidan ca 5 mm (p. 1, 2 och 3). Dra ut niten från sätet (p. 4 och 5).

Sätt tillbaka niten genom att skjuta nitens stift mot utsidan ca 5 mm (p. 6) och sätt in den helt i sätet (p. 7 och 8). Tryck slutligen på nitens stift så att den kommer i jämnhöjd med den utvändiga stommen (p. 9).



6.5 Regelbundet underhåll

- Nedmontera det utvändiga locket och ta bort löv eller annat material som har ansamlats. Rengör värmeväxlarna (förångare och kondensor) med avsett rengöringsmedel och skölj av med vatten. Kontrollera att kondenstömningshålen är fria.
- Kontrollera att packningarna är i gott skick och att det inte finns tecken på vattenläckage inuti fordonet.

- Ta bort eventuella spår av oxidering från metalldelarna och skydda området med lämplig lackering.
- Kontrollera att elkablarnas isolering är hel och ta bort eventuella spår av oxidering eller fukt.
- Kontrollera åtdragningen hos alla skruvar.

6.6 Reservdelar

Använd endast originalreservdelar vid reparationer eller byten av delar.

7 KROTNING

Apparatens konstruktionsmaterial är återvinningsbara. Vänd dig till specialiserade verkstäder eller återvinningscentraler vid bortskaffandet.



Inget restmaterial får spridas i miljön utan ska lämnas in till uppsamlingscentral.

8 ALLMÄNA GARANTIVILLKOR

TELAIR lämnar garanti mot fabrikations- och/eller materialfel på sina produkter.

Garantin på nya produkter gäller i 24 månader, räknat från det datum när leveransen skedde till slutkunden, eller max 1 000 drifttimmar (beroende på vilket som inträffar först). Garantitiden är dock längst 26 månader (28 månader vid leverans utanför Europa) efter leverans fritt fabrik.

Elektriska och hydrauliska delar, rör, remmar, tätningselement, insprutningsmunstycken, kopplingar och transmissioner har 12 månader garanti, räknat från det datum när leveransen skedde till slutkunden, eller max 1 000 drifttimmar (beroende på vilket som inträffar först). Garantitiden är dock längst 14 månader (16 månader vid leverans utanför Europa) efter leverans fritt fabrik.

Kunden svarar alltid för kostnaden för smörjmedel och förbrukningsmaterial. Kunden står för eventuella fraktkostnader samt för kostnaderna för inspektionen på installationsplatsen som kunden efterfrågar och som godkänns av **TELAIR**.

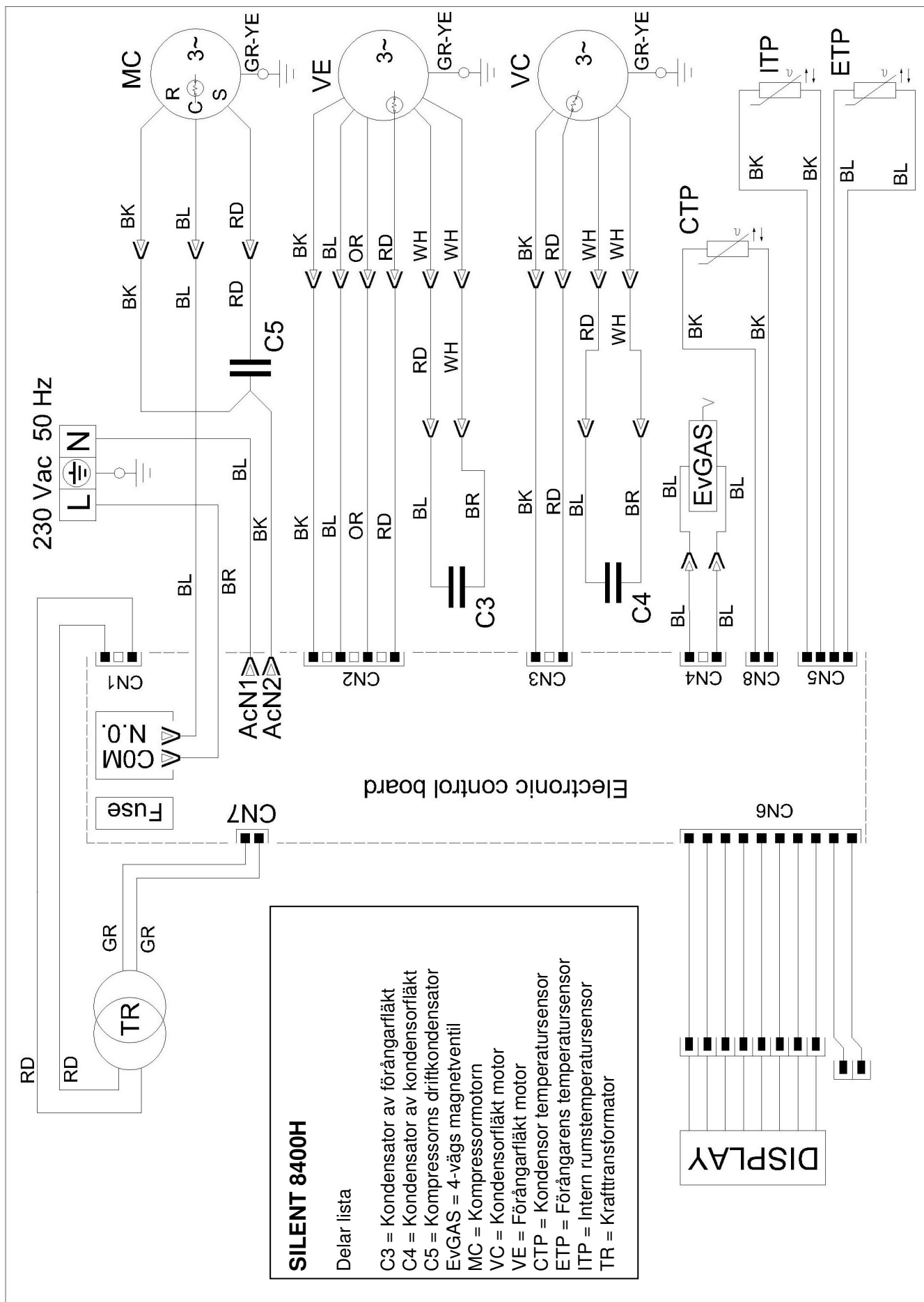
Garantin gäller endast under följande omständigheter:

- Kunden ska ha ombesörjt erforderligt rutinunderhåll och omgående kontaktat närmaste serviceverkstad vid behov.
- Kunden ska kunna uppvisa ett dokument där försäljningsdatum anges (faktura eller kvitto).
Kunden ska bibehålla dokumentet i gott skick och kunna uppvisa detta på **TELAIRs** serviceverkstad i samband med en begäran om ingrepp/åtgärd.

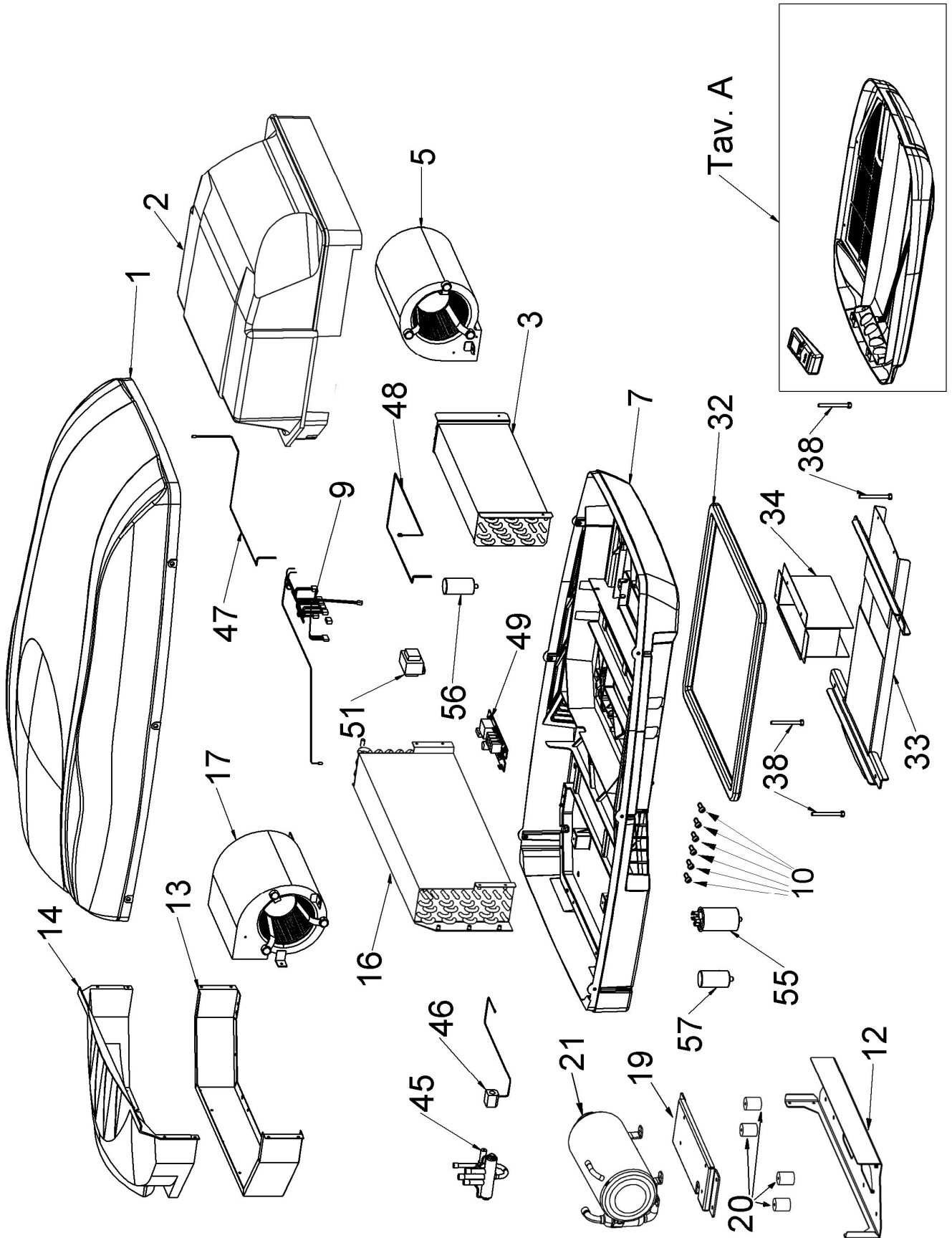
Garantin ger inte köparen rätt att:

- häva avtalet
- begära ersättning för person- och sakskador
- begära att garantin förlängs om produkten är behäftad med fel eller fungerar bristfälligt.

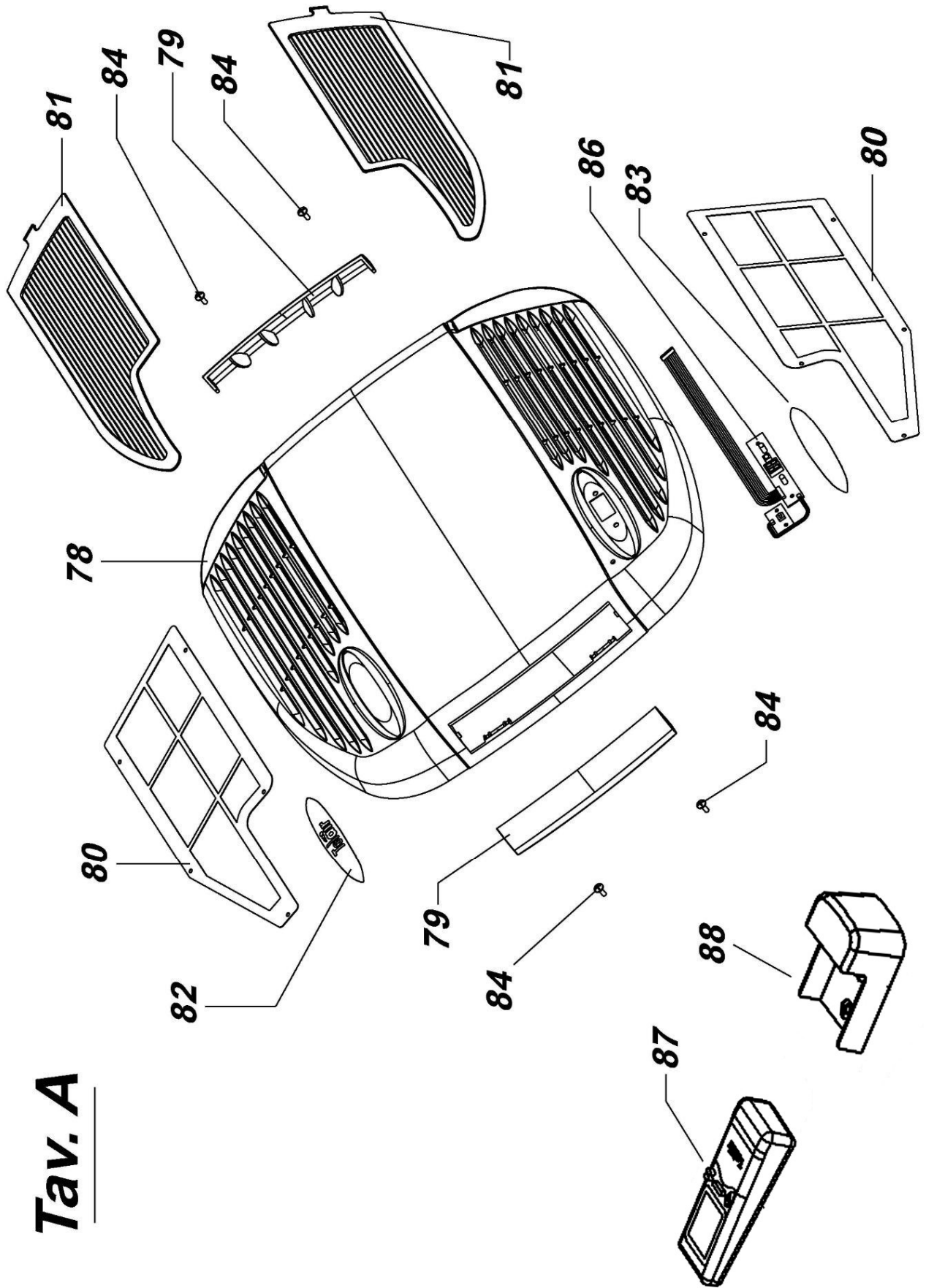
9 KOPPLINGSSCHEMA



10 RESERVDIELSLISTA



Tav. A



Pos/Code/Q.tà	Descrizione/Description	Désignation/Bezeichnung	Beschrijving/Descripcion
1 / 06192 / n.1	Coperchio superiore Top lid	Couvercle supérieur Obere Abdeckung	Bovenste afdekking Tapa superior
2 / 06427 / n.1	Coperchio dell'evaporatore Evaporator cover	Couvercle de l'évaporateur Deckel des Verdampfers	Deksel van de verdamper Tapa del evaporador
3 / 06257 / n.1	Gruppo Evaporatore Evaporator unit	Unité d'évaporation Verdampferereinheit	Verdamper Unidad Evaporador
5 / 05660 / n.1	Ventilatore Evaporante Evaporator Fan	Ventilateur l'évaporateur Lüfter des Verdampfers	Ventilator van de verdamper Ventilador de evaporador
7 / 06431 / n.1	Fondo grigio antracite Anthracite grey bottom	Fond gris anthracite Kunststoffbasis, Anthrazitgrau	Onderkant antracietgrijs Fondo gris marengo
9 / 03479 / n.1	Cablaggio elettrico Electrical wiring	Câblage électrique Verkabelung	Elektrische bedrading Cableado eléctrico
10 / 06113 / n.6	Rivetto di fissaggio coperchio Rivet for Top lid	Rivet pour Couvercle supérieur Niete für Obere Abdeckung	Klinknagel voor Bovenste afdekking Remache para Tapa superior
12 / 06301 / n.1	Staffa base compressore Stirrup compressor support	Étrier de support compresseur Grundplatte Kompressor	Bodemplaat compressor Abrazadera soporte compresor
13 / 06180 / n.1	Scatola condensatore Condenser box	Boîte de condensateur Kondensatorkasten	Doos van de condensator Caja del condensador
14 / 06181 / n.1	Coperchio del condensatore Condenser cover	Couvercle du condenseur Deckel des Kondensators	Deksel van de condensator Tapa del condensador
16 / 06426 / n.1	Gruppo condensante Condenser unit	Groupe de condensation Kondensatoreinheit	Condensatie unit Unidad de condensacion
17 / 06183 / n.1	Ventilatore Condensante Condenser Fan	Ventilateur de condenseur Lüfter des Kondensators	Ventilator van de condensator Ventilador del condensador
19 / 06472 / n.1	Staffa fissaggio compressore Compressor fastening bracket	Étrier de fixation compresseur Befestigungsbügel Kompressor	Bevestigingsbeugel voor de compressor Abrazadera de fijación del compresor
20 / 03486 / n.4	Antivibrante per compressore Vibration damper for compressor	Antivibration pour compresseur Schwingungs dämpfer für Kompressor	Trillingsdempers voor compressor Anti-vibrador por compresor
21 / 06391 / n.1	Compressore rotativo Sliding-vane compressor	Compresseur rotatif Kapselkompressor	Roterende compressor Compresor rotatorio
32 / 03497 / n.1	Guarnizione toroidale Aerstop Toroidal gasket Aerstop	Joint d'étanchéité toroïdal Aerstop Ringkern Dichtung Aerstop	Toroidal afdichting Aerstop Anillo tórico Aerstop
33 / 03499 / n.1	Tunnel fissaggio condizionatore Air-conditioner fastening tunnel	Goulotte de fixation climatiseur Befestigungstunnel für Klimaanlage	Bevestigingstunnel voor airconditioner Túnel de fijación acondicionador
34 / 03498 / n.1	Condotto uscita aria Duct air outlet	Conduite de sortie de l'air Luft Ausgangskanal	Kanaal luchtuitlaat Conducto de salida por l'aire
38 / 06428 / n.4	Vite di fissaggio M6x70 Fixing screw M6x70	Vis de fixation M6x70 Befestigungsschraube M6x70	Bevestigingsschroef M6x70 Tornillo de implantaciones M6x70
45 / 05022 / n.1	Elettrovalvola 4 vie 4-way solenoid valve	Électrovanne à 4 voies Magnetventil 4-Wege	4-weg magneetventiel Electroválvula de 4 vías
46 / 03475 / n.1	Bobina per Elettrovalvola 4vie Coil for 4-way solenoid valve	Bobine pour électrovanne 4 voies Spule für 4-Wege-Magnetventil	Spoel voor 4-weg magneetventiel Bobina para electroválvula de 4 vías

Pos/Code/Q.tà	Descrizione/Description	Désignation/Bezeichnung	Beschrijving/Descripcion
47 / 03501 / n.1	Sonda Antighiaccio evaporatore Anti-icing probe for evaporator	Sonde anti-givrage pour l'évaporateur Fühler Anti-Eis für Verdampfer	Anti-ijs probe van de verdampfer Sonda anti-hielo del evaporador
48 / 03502 / n.1	Sonda Antighiaccio condensatore Anti-icing probe for condenser	Sonde anti-givrage pour le condensateur Fühler Anti-Eis für Kondensatoreinheit	Anti-ijs probe van de condensator Sonda anti-hielo del condensador
49 / 06705 / n.1	Scheda Elettronica Comando Electronic Card	Carte électronique Karte elektronisch	Elektronische kaart Tarjeta electrónica
51 / 02487 / n.1	Trasformatore Transformer	Transformateur Transformator	Transformator Transformador
55 / 03504 / n.1	Condensatore 20uF 450V Capacitor 20uF 450V	Condensateur 20uF 450V Kondensator 20uF 450V	Condensator 20uF 450V Condensador 20uF 450V
56 / 03505 / n.1	Condensatore 3uF 450V Capacitor 3uF 450V	Condensateur 3uF 450V Kondensator 3uF 450V	Condensator 3uF 450V Condensador 3uF 450V
57 / 04417 / n.1	Condensatore 5uF 450V Capacitor 5uF 450V	Condensateur 5uF 450V Kondensator 5uF 450V	Condensator 5uF 450V Condensador 5uF 450V
78 / 03511 / n.1	Diffusore aria Air diffuser	Diffuseur de l'air Diffusor für Luft	Diffuser voor de lucht Difusor de aire
79 / 03512 / n.2	Aletta per diffusore Fin for air diffuser	Ailette pour le diffuseur de l'air Flossen für Luftverteiler	Vin voor de lucht diffuser Aletas para el difusor de aire
80 / 03509 / n.2	Staffa guida filtro aria Frame for air filter	Guide pour le filtre de l'air Führungsbügel für den Luftfilter	Gids voor het luchtfilter Guía para el filtro de aire
81 / 03510 / n.2	Filtro aria Air filter	Filtre de l'air Luftfilter	Luchtfilter Filtro de l'aire
82 / 03492 / n.1	Targa trasparente Telair Transparent plate Telair	Plat transparent Telair Durchsichtige Platte Telair	Trasparente plaat Telair Placa transparent Telair
83 / 03491 / n.1	Targa trasparente ricevitore Transparent plate for the receiver	Plat transparent pour le récepteur Durchsichtige Platte für den Empfänger	Trasparente plaat voor de ontvanger Placa transparent para el receptor
84 / 01658 / n.4	Vite di fissaggio diffusore Fixing screw for diffuser	Vis de fixation pour diffuseur Befestigungsschraube für Diffusor	Bevestigingsschroef voor diffuser Tornillo de fijación para difusor
86 / 06706 / n.1	Ricevitore del Telecomando Receiver for the remote control	Récepteur pour le Télécommande Empfänger für den Fernbedienung	Ontvanger voor de afstandsbediening Receptor para el mando a distancia
87 / 06193 / n.1	Telecomando Remote control	Télécommande Fernbedienung	Afstandsbediening Mando a distancia
88 / 06145 / n.1	Porta-Telecomando Holder for remote control	Support pour la télécommande Fernbedienungshalter	Behuizing voor afstandsbediening Alojamiento para el mando a distancia



Seguici su Facebook

www.facebook.com/pages/Telecogroup/21324120211442



www.telecogroup.com / www.teleco-deutschland.de / www.telecobenelux.eu



ITALY

Via E. Majorana 49
48022 LUGO (RA)
Tel. + 39 0545 25037
Fax. + 39 0545 32064
mail: info@telecogroup.com
www.telecogroup.com
Assistenza 899 899 856



DEUTSCHLAND

82041 Deisenhofen
Tel. 08031 98939
Fax 08031 98949
telecogmbh@telecogroup.com
www.teleco-deutschland.de



facebook.com/telecodeutschland



FRANCE

3, Impasse des Iles
ZA La Maladière
07300 St Jean de Muzols
mail: contact@telecogroup.fr
www.telecogroup.fr



ITALY

Via E. Majorana 49
48022 LUGO (RA)
Tel. + 39 0545 25037
Fax. + 39 0545 32064
mail: telair@telecogroup.com
www.telecogroup.com

IN EUROPE:

GREAT BRITAIN - SCAN TERIEUR LTD
30, The Metro Centre, Tolpits Lane - Watford,
Herts - England - WD18 9XG
Tel. 01923 800353 - Fax 01923 220358
e-mail: info@scan-terieur.com
www.scan-terieur.com

THE NETHERLANDS/BELGIUM/LUXEMBOURG/DENMARK/SWEDEN
KARMAN TRADING
Tel. +31 (0) 341 722450 - Fax +31 (0) 341 722451
www.telecobenelux.eu
e-mail: info@karmantrading.eu www.karmantrading.eu

FRANCE - TELECO SAS
3, impasse des ILES - ZA La Maladière
07300 St Jean de Muzols - France
Tél. 04 75 08 49 17 - Fax 09 70 32 83 00
contact@telecogroup.fr
www.telecogroup.fr

SERVICE COMMERCIAL:
Jean-Philippe Bleys
Tél. 02 48 58 03 67 - Fax. 02 48 58 35 85
teleco.telair@bleysetd.com
Service Technique:
Tél. 06 83 31 44 05 ou 04 75 08 28 25
www.techmobilefrance.com



Kundendienst bei
ausgewählten
Bosch Service!

ESPAÑA - ADD SICMAP S.L.
EVA Caravan - Via Sergia 92
Pol. Ind. Pla d'en Boet II
08302 MATARÓ (Barcelona)
Tel. 93 790 35 26 - Fax. 93 796 21 17
e-mail: info@addsicmap.com

Servicio técnico: Fills de Rocha i Lopez, S.L.
C/Goya, 4 - 08903 L'Hospitalet de Llobregat - Barcelona
Tel. 933 333 753 Fax 933 337 236
fillsrocha@fillsrocha.com

ÖSTERREICH - TELECO GmbH
82041 Deisenhofen - Deutschland
Tel. 0049 8031 98939 - Fax. 0049 8031 98949
telecogmbh@telecogroup.com
www.telecogroup.com
SERVICE 0900 94 94 70

DEUTSCHLAND - TELECO GmbH
82041 Deisenhofen
Tel. 08031 98939 - Fax 08031 98949
telecogmbh@telecogroup.com
www.teleco-deutschland.de
Vertretung:
Zimmer - Technik für Mobile Freizeit
Raiffeisenstr. 6 - 64347 Griesheim
Tel. 06155 797873 - Fax 06155 797871
info@zimmer-mobiltechnik.de
SERVICE 08921129995