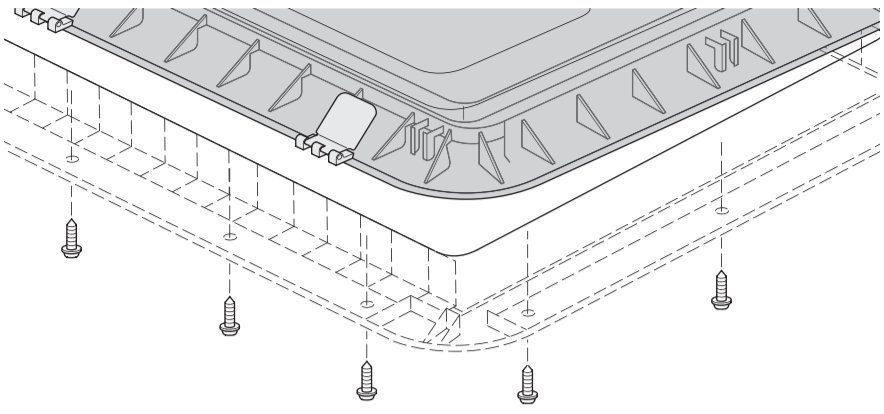
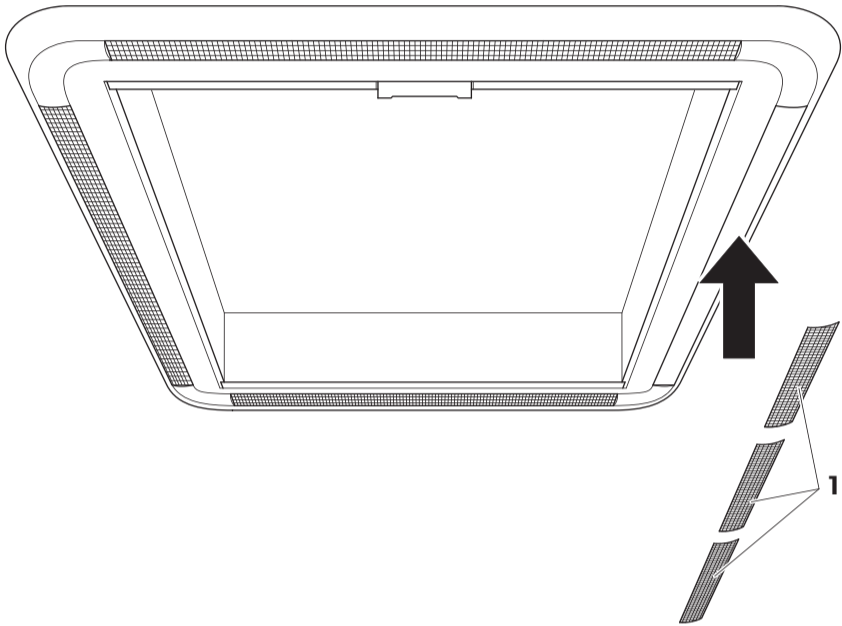




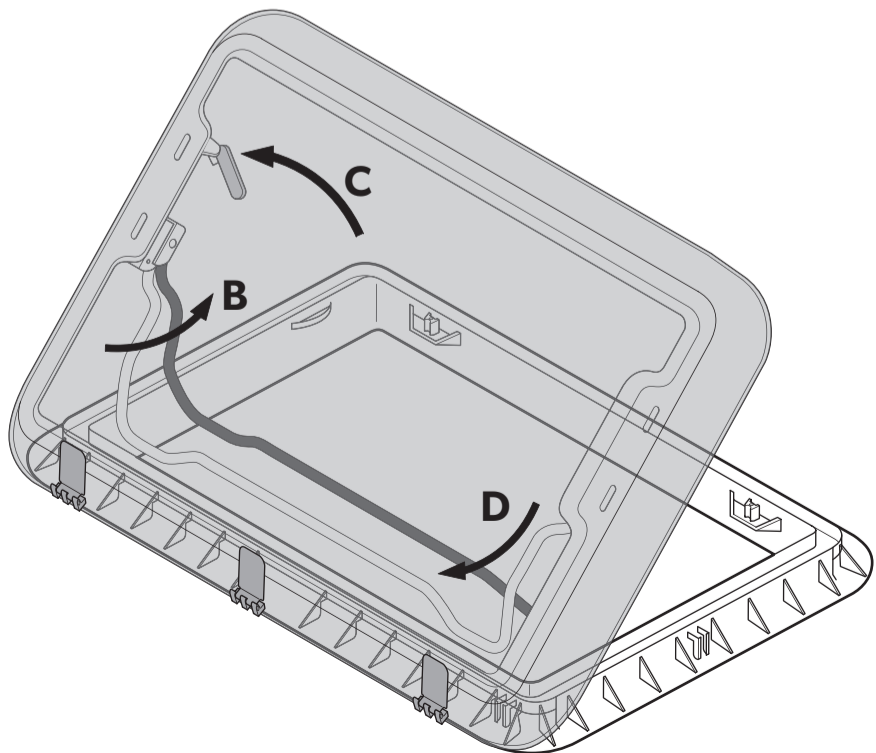
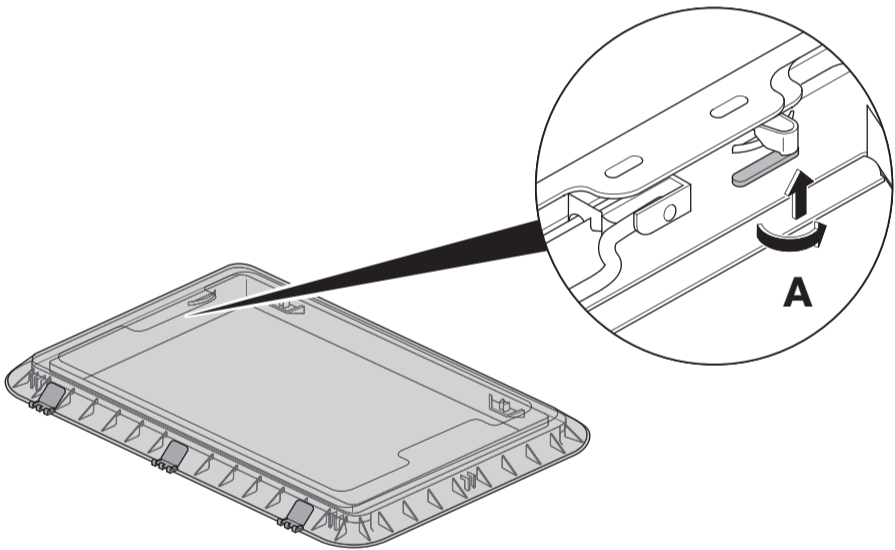
10



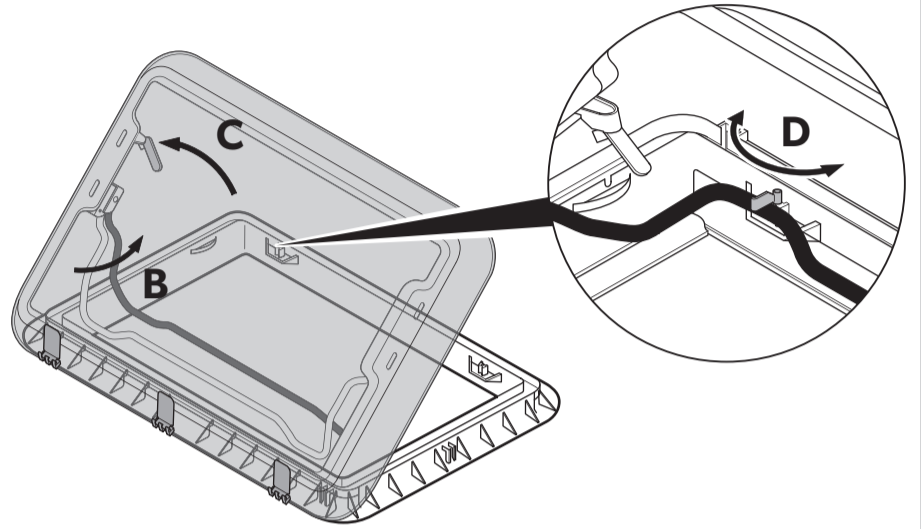
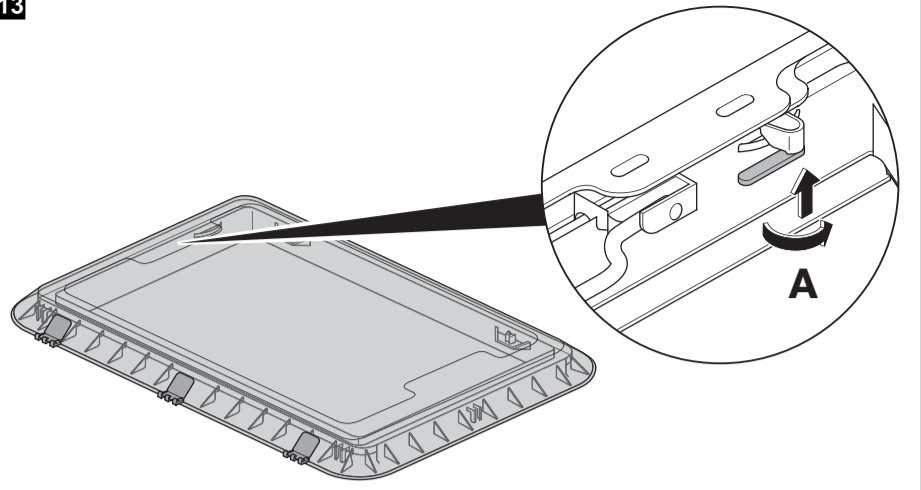
11



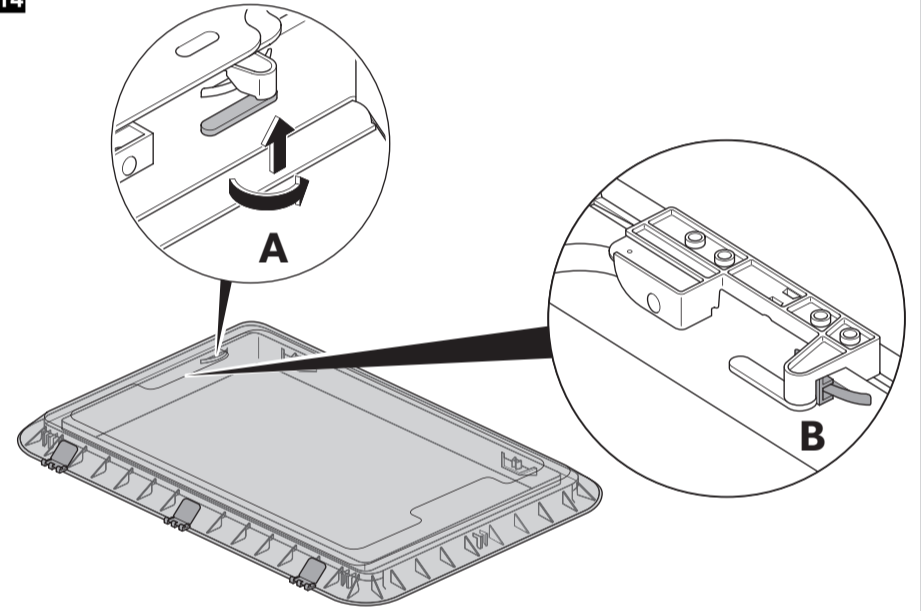
12



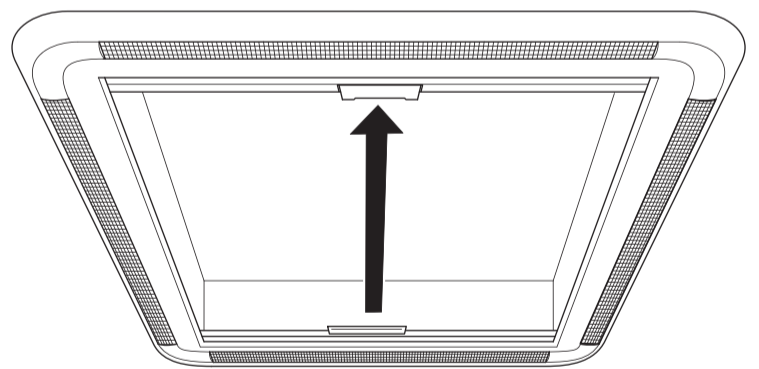
13



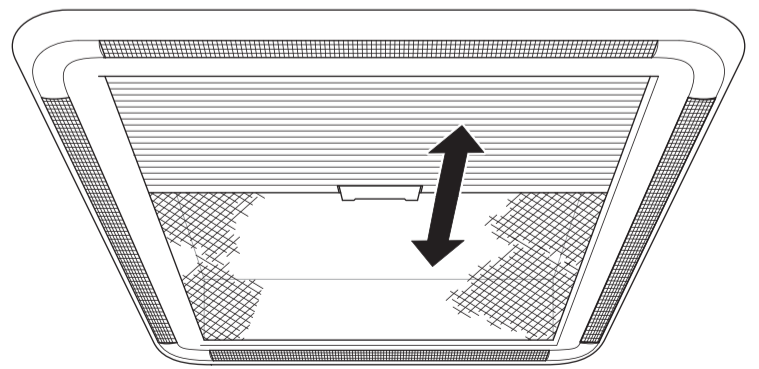
14



15



16



DOMETIC

Dometic WAECO International GmbH
Hollefeldstrasse 63
D-48282 Emsdetten
dometic.com

↗ DOMETIC

WINDOWS & DOORS

HEKI



Heki 2

EN	Roof light Installation and Operating Manual	3
DE	Dachfenster Montage- und Bedienungsanleitung	13
FR	Dôme de toit Instructions de montage et de service	23
ES	Claraboya Instrucciones de montaje y de uso	33
PT	Clarabóia Instruções de montagem e manual de instruções	43
IT	Oblò Istruzioni di montaggio e d'uso	53
NL	Dakraam Montagehandleiding en gebruiksaanwijzing	63
DA	Tagvindue Monterings- og betjeningsvejledning	73
SV	Takfönster Monterings- och bruksanvisning	82
NO	Takvindu Monterings- og bruksanvisning	91
FI	Kattoikkuna Asennus- ja käyttöohje	100
RU	Окно для крыши Инструкция по монтажу и эксплуатации	109
PL	Okno dachowe Instrukcja montażu i obsługi	119
SK	Strešné okno Návod na montáž a uvedenie do prevádzky	129
CS	Střešní okno Návod k montáži a obsluze	139
HU	Tetőablak Szerelési és használati útmutató	149

Please read this instruction manual carefully before installation and first use, and store it in a safe place. If you pass on the product to another person, hand over this instruction manual along with it.

Table of contents

1	Explanation of symbols	3
2	Safety and installation instructions	4
3	Scope of delivery	5
4	Optional extras	5
5	Intended use	5
6	Instructions before installation	6
7	Installing the Heki2	7
8	Using the Heki2	9
9	Troubleshooting	11
10	Maintaining and cleaning the Heki2	11
11	Guarantee	12
12	Disposal	12

1 Explanation of symbols



WARNING!

Safety instruction: Failure to observe this instruction can cause fatal or serious injury.



NOTICE!

Failure to observe this instruction can cause material damage and impair the function of the product.



NOTE

Supplementary information for operating the product.

2 Safety and installation instructions

Please observe the prescribed safety instructions and stipulations from the vehicle manufacturer and service workshops.

The manufacturer accepts no liability for damage in the following cases:

- Damage to the product resulting from mechanical influences
- Alterations to the product without express permission from the manufacturer
- Use for purposes other than those described in the operating manual



WARNING! Beware of injury

Do **not** exceed the maximum allowable driving speed of 130 km/h, because this can damage the roof light. Parts that come loose may injure people in the vicinity.



NOTE

If you do not have sufficient technical knowledge for installing the components in vehicles, you should have a specialist install the roof window in your vehicle.

Please note the following:

- If faults or disturbances occur, consult a specialist workshop immediately.
- Risk of breakage! Do not tread on the glass dome.
- Before starting your journey, check that the roof window is locked properly.
- Before starting your journey, check the roof window for damage (such as tension cracks in the acrylic glass).
- Do **not** open the roof window while driving.
- Do **not** open the window in strong wind or rain.
- Close the roof window if it rains or snows.
- Do **not** leave the vehicle with the roof window open.
- Keep the roof window free of snow and ice.

3 Scope of delivery

No. in fig. 1	Quantity	Designation
1	1	Outer frame with glass dome
2	1	Inner frame
3	16	Fastening screw \varnothing 4 x 25 mm
	16	Fastening screw \varnothing 2.5 x 12 mm
4	16	Mounting bracket (for roof thickness 25 – 32 mm)
5	9	Ventilation grille



NOTE

For roof thicknesses from 33 mm you will require an additional installation kit (chapter “Installing the Heki2” on page 7).

4 Optional extras

Designation	Item no.
Spoiler, 800 mm	9104100236
Spoiler, 1100 mm	9104100237
Inner frame with lamps	9104100241

5 Intended use

The Heki2 roof light (item no. 9104100235) is suitable for installing in caravans.

The maximum permissible speed is 130 km/h, as noise or damage could occur depending on the vehicle design or installation position. In case of excessive noise, a spoiler (**accessory**) can be used.

6 Instructions before installation

- Before installation, check the roof thickness of your vehicle. Consult the vehicle manufacturer if you have any questions.
- When choosing the installation location, observe the following:
 - Adjoining components (roof rack or attachment and reinforcing parts), cables and cabinets in the vehicle interior must not get damaged when sawing the hole.
 - Sufficient space needs to be available for installing the inner and outer frames.
 - Only fit the roof light on flat and parallel interior and exterior roof areas with a maximum inclination of 15° to the horizontal.
 - You may use an existing roof hole provided the roof light fits into it.
 - You can fit the roof light sideways (hinge-side at front in direction of travel) or lengthways (hinge-side on left or right in direction of travel).

6.1 Pressing out the hole

See fig. **2**

6.2 Using the reinforcing rails

Supplementary to fig. **3**

- Before installation, check whether the roof hole needs reinforcing.
- Remove the foam according to the width of your reinforcing rail (not in scope of delivery) (**A**).
- Fit the reinforcing rails (**B**).

7 Installing the Heki2

Supplementary to fig. 4

The scope of delivery includes a mounting set, which is suitable for a roof thickness of 25 – 32 mm. For roof thicknesses of 33 – 60 mm, you need to have a suitable mounting set (see table).

- Measure your roof thickness W .
- Choose a suitable mounting set:

Roof thickness	Mounting bracket colour	Screws	Item no.
25 – 32 mm	Grey	Ø 4 x 25 mm	Included in the scope of delivery
33 – 39 mm	Black	Ø 4 x 32 mm	9104100245
39 – 46 mm	Yellow	Ø 4 x 40 mm	9104100246
46 – 53 mm	Blue	Ø 4 x 46 mm	9104100247
53 – 60 mm	Red	Ø 4 x 52 mm	9104100248

See fig. 5

- Check that the roof light has sufficient space around it (approx. 1 to 2 mm) in the roof opening.

See fig. 6

- Clean the roof opening in the mounting area.

See fig. 7



NOTICE!

Observe the instructions of the sealant manufacturer.

- Seal the mounting frame with a flexible non-hardening sealing compound (e.g. SikaLastomer-710).

See fig. 8

- Check the direction of travel when installing.
You can fit the roof light sideways (hinge-side at front in direction of travel) or lengthways (hinge-side on left or right in direction of travel).
- Place the outer frame in the middle of the roof opening.
- Press the outer frame in the roof slightly so that the packing compound spreads out.

See fig. 9

- Place the 16 mounting supports on the inside of the vehicle all the way into the recess of the outer frame.
- Attach the 16 mounting supports using the fastening screws $\varnothing 4$.
To do this use the large holes in the mounting supports.
- Tighten the screws 10 minutes after installation.

See fig. 10

- Place the inner frame on the outer frame and fasten it with the fastening screws $\varnothing 2.5 \times 12$ mm into the 16 mounting supports.
To do this use the small holes in the mounting supports.
Only fasten the screws slightly by hand.
- Check that the roller blinds can move freely.
If they do not, then loosen the screws slightly.

See fig. 11

- Clip on the ventilation grille (1).
It needs to click in.
- Remove the protective film from both sides of the acrylic glass.

**NOTE**

If the protective film is exposed to sunlight for too long, it cannot be taken off without leaving a residue.

- After installing, check the roof light works properly.
- If necessary, enter the new vehicle height and weight in the vehicle documents.

8 Using the Heki2

8.1 Opening in the tilting position (fig. 12)

- Press the latches on both rotary bolts and turn them 90° (A).
- Hold the bracket in the middle and move it out of the original position (B).
- Tilt it downwards.
- Push the glass dome upwards (C).
Opening the glass dome is supported by the two gas springs after approx. 150 mm.
- Swivel the bracket to the glass dome and press it back into the original position (D).

To close it, follow the instructions in the reverse order.

8.2 Opening in the half-way position (fig. 13)

- Press the latches on both rotary bolts and turn them 90° (A).
- Hold the bracket in the middle and move it out of the original position (B).
- Tilt it downwards.
- Push the glass dome upwards (C).
Opening the glass dome is supported by the two gas springs after approx. 150 mm.
- Open both the latches (D).
- Tilt the bracket to the half-way position.
- Pull the glass dome down until the bracket is lying in the holders.
- Secure the bracket with both latches.

To close it, follow the instructions in the reverse order.

8.3 Opening in the continuous ventilation position (fig. 14)

- Press the latches on both rotary bolts and turn them 90° (A).
- Push the glass dome upwards with both hands approx. 2 cm on both rotary bolts.
- Turn the rotary bolt into the position provided for this (B).

To close it, follow the instructions in the reverse order.

8.4 Closing the roller blind (fig. 15)



NOTICE! Risk of damage due to a build-up of heat between the roller blind and the window.

In strong sunlight, only close the blackout roller blind two thirds of the way. Open the glass dome into the "continuous ventilation" position.

- Take hold of the recessed grip on the rod and pull it towards the rod on the other side with the pivot until they both click into one another.
- Select the required position by moving the two latched-roller blinds at the same time

8.5 Opening the roller blind (fig. 16)

- Pull the roller blind so that the blind with the recessed grip is completely extended.
- Separate the roller blinds by pressing the pivot.
- Guide the roller blind back using the recessed grip.
Do not let the roller blind spring back.

9 Troubleshooting

Fault	Possible cause	Suggested remedy
The roof light does not close completely.	Dirt between the glass and frame	Clean the window. Remove any leaves and twigs between the glass and frame.
The flyscreen or black-out roller blind cannot be moved.	Dirt on the side guides	Clean the side guides.

If you are unable to rectify the fault, get in touch with a specialist workshop.

10 Maintaining and cleaning the Heki2



NOTICE!

Do not use any sharp or hard objects for cleaning since they may damage the acrylic glass.

Only use cleaning agents that are approved by the manufacturer. Acrylic glass polish (ref. no. 9600000128), special polishing cloth (ref. no. 9600000130) and acrylic glass cleaning agent (ref. no. 9600000129).

- Clean the roller blind with mild soap and plenty of water.

11 Guarantee

The statutory warranty period applies. If the product is defective, please contact the service partner in your country (addresses on the back on the instruction manual).

Our experts will be happy to help you and will discuss the warranty process with you in more detail.

12 Disposal

- Place the packaging material in the appropriate recycling waste bins wherever possible.



If you wish to finally dispose of the product, ask your local recycling centre or specialist dealer for details about how to do this in accordance with the applicable disposal regulations.

Bitte lesen Sie diese Anleitung vor Einbau und Inbetriebnahme sorgfältig durch und bewahren Sie sie auf. Geben Sie sie im Falle einer Weitergabe des Produktes an den Nutzer weiter.

Inhaltsverzeichnis

1	Erklärung der Symbole	13
2	Sicherheits- und Einbauhinweise	14
3	Lieferumfang	15
4	Zubehör	15
5	Bestimmungsgemäßer Gebrauch	15
6	Hinweise vor dem Einbau	16
7	Heki2 montieren	17
8	Heki2 benutzen	19
9	Störungsbeseitigung	21
10	Heki2 pflegen und reinigen	21
11	Gewährleistung	22
12	Entsorgung	22

1 Erklärung der Symbole



WARNUNG!

Sicherheitshinweis: Nichtbeachtung kann zu Tod oder schwerer Verletzung führen.



ACHTUNG!

Nichtbeachtung kann zu Materialschäden führen und die Funktion des Produktes beeinträchtigen.



HINWEIS

Ergänzende Informationen zur Bedienung des Produktes.

2 Sicherheits- und Einbauhinweise

Beachten Sie die vom Fahrzeughersteller und vom Kfz-Handwerk vorgeschriebenen Sicherheitshinweise und Auflagen!

Der Hersteller übernimmt in folgenden Fällen keine Haftung für Schäden:

- Beschädigungen am Produkt durch mechanische Einflüsse
- Veränderungen am Produkt ohne ausdrückliche Genehmigung vom Hersteller
- Verwendung für andere als die in der Anleitung beschriebenen Zwecke



WARNUNG! Verletzungsgefahr!

Überschreiten Sie **nicht** die maximal erlaubte Fahrgeschwindigkeit von 130 km/h, weil dadurch das Dachfenster beschädigt werden kann. Sich lösende Teile können Personen in der Umgebung verletzen.



HINWEIS

Wenn Sie nicht über ausreichende technische Kenntnisse zum Einbauen von Komponenten in Fahrzeugen verfügen, sollten Sie sich das Dachfenster von einem Fachmann ins Fahrzeug einbauen lassen.

Beachten Sie folgende Hinweise:

- Suchen Sie umgehend eine Fachwerkstatt auf, wenn Fehler oder Störungen auftreten.
- Einbruchgefahr! Betreten Sie die Glaskuppel nicht.
- Kontrollieren Sie vor Fahrtantritt, ob das Dachfenster ordnungsgemäß verriegelt ist.
- Kontrollieren Sie vor Fahrtantritt das Dachfenster auf Beschädigungen (z. B. Spannungsrisse im Acrylglas).
- Öffnen Sie das Dachfenster **nicht** während der Fahrt.
- Öffnen Sie das Dachfenster **nicht** bei starkem Wind oder Regen.
- Schließen Sie das Dachfenster bei Regen und Schneefall.
- Verlassen Sie das Fahrzeug **nicht** bei geöffnetem Dachfenster.
- Halten Sie das Dachfenster schnee- und eisfrei.

3 Lieferumfang

Nr. in Abb. 1	Menge	Bezeichnung
1	1	Außenrahmen mit Glaskuppel
2	1	Innenrahmen
3	16	Befestigungsschraube Ø 4,0 x 25 mm
	16	Befestigungsschraube Ø 2,5 x 12 mm
4	16	Montageböcke (für Dachstärke 25 – 32 mm)
5	10	Lüftungsgitter



HINWEIS

Für Dachstärken ab 33 mm benötigen Sie ein zusätzliches Einbauset (Kapitel „Heki2 montieren“ auf Seite 17).

4 Zubehör

Bezeichnung	Artikel-Nr.
Spoiler, 800 mm	9104100236
Spoiler, 1100 mm	9104100237
Innenrahmen mit Lampen	9104100241

5 Bestimmungsgemäßer Gebrauch

Das Dachfenster Heki2 (Art.-Nr. 9104100235) ist geeignet zum Einbau in Wohnwagen.

Die maximal erlaubte Fahrgeschwindigkeit beträgt 130 km/h, da je nach Fahrzeugaufbau oder Einbauposition Geräuscentwicklungen oder Beschädigungen auftreten können. Bei erhöhter Geräuscentwicklung können Sie einen Spoiler verwenden (**Zubehör**).

6 Hinweise vor dem Einbau

- Prüfen Sie vor der Montage die Dachstärke Ihres Fahrzeugs. Bei Fragen wenden Sie sich an den Fahrzeughersteller.
- Beachten Sie bei der Wahl des Einbauortes:
 - Angrenzende Bauteile (Dachreling oder Befestigungs- und Verstärkungsteile), Leitungen und Einbauschränke im Fahrzeuginnenraum dürfen beim Sägen des Ausschnitts nicht beschädigt werden.
 - Es muss ausreichend Platz zum Montieren von Innen- und Außenrahmen vorhanden sein.
 - Montieren Sie das Dachfenster nur an planen und parallelen Innen- und Außendachflächen mit einer maximalen Schrägstellung von 15° gegenüber der Horizontalen.
 - Sie können einen vorhandenen Dachausschnitt verwenden, wenn das Dachfenster hinein passt.
 - Sie können das Dachfenster quer (Scharnierseite vorn in Fahrtrichtung) oder längs (Scharnierseite links oder rechts zur Fahrtrichtung) einbauen.

6.1 Ausschnitt ausarbeiten

Siehe Abb. **2**

6.2 Verstärkungsleisten verwenden

Ergänzung zu Abb. **3**

- Klären Sie vor dem Einbau, ob der Dachausschnitt verstärkt werden muss.
- Entfernen Sie die Ausschäumung entsprechend der Breite Ihrer Verstärkungsleisten (nicht im Lieferumfang) **(A)**.
- Passen Sie die Verstärkungsleisten ein **(B)**.

7 Heki2 montieren

Ergänzung zu Abb. 4

Der Lieferumfang enthält ein Montageset, das für die Dachstärken 25 – 32 mm geeignet ist. Für Dachstärken von 33 – 60 mm müssen Sie ein passendes Montageset erwerben (siehe Tabelle).

- Messen Sie Ihre Dachstärke W.
- Wählen Sie das passende Montageset:

Dachstärke	Farbe Montageböcke	Schrauben	Artikel-Nr.
25 – 32 mm	grau	Ø 4 x 25 mm	im Lieferumfang enthalten
33 – 39 mm	schwarz	Ø 4 x 32 mm	9104100245
39 – 46 mm	gelb	Ø 4 x 40 mm	9104100246
46 – 53 mm	blau	Ø 4 x 46 mm	9104100247
53 – 60 mm	rot	Ø 4 x 52 mm	9104100248

Siehe Abb. 5

- Prüfen Sie, ob das Dachfenster rundum genügend Abstand (ca. 1 bis 2 mm) zum Dachausschnitt hat.

Siehe Abb. 6

- Reinigen Sie den Dachausschnitt im Montagebereich.

Siehe Abb. 7



ACHTUNG!

Beachten Sie die Hinweise des Dichtmittel-Herstellers.

- Dichten Sie den Montagerahmen mit einem plastischen, nicht aushärtenden Butyldichtstoff (z. B. SikaLastomer-710) ab.

Siehe Abb. 8

- Beachten Sie bei der Montage die Fahrtrichtung.
Sie können das Dachfenster quer (Scharnierseite vorn in Fahrtrichtung) oder längs (Scharnierseite links oder rechts zur Fahrtrichtung) einbauen.
- Setzen Sie den Außenrahmen mittig in den Dachausschnitt ein.
- Drücken Sie den Außenrahmen leicht an das Dach, damit sich die Dichtmasse verteilt.

Siehe Abb. 9

- Setzen Sie die 16 Montageböcke auf der Innenseite des Fahrzeuges bis zum Anschlag in die Aussparungen des Außenrahmens.
- Befestigen Sie die 16 Montageböcke mit den Befestigungsschrauben $\varnothing 4$.
Verwenden Sie hierzu die großen Lochdurchmesser in den Montageböcken.
- Ziehen Sie die Schrauben 10 Minuten nach der Montage nach.

Siehe Abb. 10

- Setzen Sie den Innenrahmen am Außenrahmen an, und verschrauben Sie ihn mit den Befestigungsschrauben $\varnothing 2,5 \times 12$ mm in den 16 Montageböcken.
Verwenden Sie hierzu die kleinen Lochdurchmesser in den Montageböcken.
Ziehen Sie die Schrauben nur leicht von Hand an.
- Prüfen Sie, ob die Rollos frei bewegbar sind.
Falls die Rollos nicht frei bewegbar sind, lösen Sie die Schrauben etwas.

Siehe Abb. 11

- Klinken Sie die Lüftungsgitter (1) ein.
Sie müssen hörbar einrasten.
- Ziehen Sie die PE-Schutzfolie innen und außen vom Acrylglas ab.

**HINWEIS**

Falls die PE-Schutzfolie zu lange dem Sonnenlicht ausgesetzt war, kann sie nicht mehr rückstandsfrei abgelöst werden.

- Prüfen Sie nach der Montage die Funktion des Dachfensters.
- Lassen Sie die geänderte Fahrzeughöhe und das geänderte Gewicht in die Fahrzeugpapiere eintragen, falls erforderlich.

8 Heki2 benutzen

8.1 In Kippstellung öffnen (Abb. 12)

- ▶ Drücken Sie die Verriegelungsknöpfe an den beiden Drehriegeln, und drehen Sie diese um 90° (A).
- ▶ Greifen Sie den Bügel in der Mitte, und rasten Sie ihn aus der Ruheposition (B).
- ▶ Schwenken Sie ihn nach unten.
- ▶ Drücken Sie die Glaskuppel nach oben (C).
Das Öffnen der Glaskuppel wird nach ca. 150 mm durch die beiden Gasfedern unterstützt.
- ▶ Schwenken Sie den Bügel zur Glaskuppel, und drücken Sie ihn zurück in die Ruheposition (D).

Zum Schließen führen Sie die Schritte in umgekehrter Reihenfolge durch.

8.2 In Zwischenstellung öffnen (Abb. 13)

- ▶ Drücken Sie die Verriegelungsknöpfe an den beiden Drehriegeln, und drehen Sie diese um 90° (A).
- ▶ Greifen Sie den Bügel in der Mitte, und rasten Sie ihn aus der Ruheposition (B).
- ▶ Schwenken Sie ihn nach unten.
- ▶ Drücken Sie die Glaskuppel nach oben (C).
Das Öffnen der Glaskuppel wird nach ca. 150 mm durch die beiden Gasfedern unterstützt.
- ▶ Öffnen Sie beide Vorreiber (D).
- ▶ Schwenken Sie den Bügel in Richtung der Zwischenstellung.
- ▶ Ziehen Sie die Glaskuppel nach unten, bis der Bügel in den Aufnahmen liegt.
- ▶ Sichern Sie den Bügel mit den beiden Vorreibern.

Zum Schließen führen Sie die Schritte in umgekehrter Reihenfolge durch.

8.3 In Stellung Dauerbelüftung öffnen (Abb. 14)

- Drücken Sie die Verriegelungsknöpfe an den beiden Drehriegeln, und drehen Sie diese um 90° (A).
- Drücken Sie die Glaskuppel mit beiden Händen an den beiden Drehriegeln ca. 2 cm nach oben.
- Drehen Sie die Drehriegel in die dafür vorgesehene Position (B).

Zum Schließen führen Sie die Schritte in umgekehrter Reihenfolge durch.

8.4 Rollos schließen (Abb. 15)



ACHTUNG! Beschädigungsgefahr durch Hitzestau zwischen Rollo und Glasscheibe

Bei starker Sonneneinstrahlung dürfen Sie das Verdunklungsrollo nur zu zwei Dritteln schließen. Öffnen Sie die Glaskuppel in die Stellung „Dauerbelüftung“.

- Greifen Sie in die Griffmulde des Abschlussstabes und ziehen Sie ihn zum gegenüberliegenden Abschlussstab mit der Wippe, bis beide miteinander verrasten.
- Wählen Sie die gewünschte Stellung, indem Sie die zusammengerasteten Rollos gleichzeitig verschieben.

8.5 Rollos öffnen (Abb. 16)

- Schieben Sie die Rollos so, dass das Rollo mit der Griffmulde ganz ausgefahren ist.
- Trennen Sie die Rollos, indem Sie die Wippe drücken.
- Führen Sie das Rollo mit der Griffmulde zurück.
Lassen Sie die Rollos nicht zurückschnellen.

9 Störungsbeseitigung

Störung	Mögliche Ursache	Lösungsvorschlag
Das Dachfenster lässt sich nicht komplett verschließen.	Schmutz zwischen Glas und Rahmen	Reinigen Sie das Fenster. Befreien Sie die Fläche zwischen Glas und Rahmen von Laub und Ästen.
Das Insektenschutz- oder Verdunklungsrollo lassen sich nicht verschieben.	Verschmutzungen an den Seitenführungen	Reinigen Sie die Seitenführungen.

Wenn Sie den Fehler nicht beheben können, suchen Sie eine Fachwerkstatt auf.

10 Heki2 pflegen und reinigen



ACHTUNG!

Keine scharfen oder harten Mittel zur Reinigung verwenden, da dies zu einer Beschädigung des Acrylglases führen kann.

Verwenden Sie ausschließlich die vom Hersteller empfohlenen Reinigungsmittel: Acrylglas-Politur (Art.-Nr. 9600000128), Spezial-Politurtuch (Art.-Nr. 9600000130) und Acrylglas-Reiniger (Art.-Nr. 9600000129).

- Reinigen Sie die Rollos mit milder Seifenlauge und viel Wasser.

11 Gewährleistung

Es gilt die gesetzliche Gewährleistungsfrist. Sollte das Produkt defekt sein, wenden Sie sich bitte an einen Service-Partner in Ihrem Land (Adressen siehe Rückseite der Anleitung).

Unsere Spezialisten helfen Ihnen gerne weiter und besprechen mit Ihnen den weiteren Verlauf der Gewährleistung.

12 Entsorgung

- Geben Sie das Verpackungsmaterial möglichst in den entsprechenden Recycling-Müll.



Wenn Sie das Produkt endgültig außer Betrieb nehmen, informieren Sie sich bitte beim nächsten Recyclingcenter oder bei Ihrem Fachhändler über die zutreffenden Entsorgungsvorschriften.

Veillez lire attentivement cette notice avant le montage et la mise en service. Veillez ensuite la conserver. En cas de passer le produit, veuillez le transmettre au nouvel acquéreur.

Table des matières

1	Explication des symboles	23
2	Consignes de sécurité et instructions de montage	24
3	Contenu de la livraison	25
4	Accessoires	25
5	Usage conforme	25
6	Consignes préalables au montage.	26
7	Montage du Heki2	27
8	Utilisation du Heki2	29
9	Guide de dépannage	31
10	Entretien et nettoyage du Heki2	31
11	Garantie	32
12	Elimination	32

1 Explication des symboles



AVERTISSEMENT !

Consigne de sécurité : le non-respect de ces consignes peut entraîner la mort ou de graves blessures.



AVIS !

Le non-respect de ces consignes peut entraîner des dommages matériels et des dysfonctionnements du produit.



REMARQUE

Informations complémentaires sur l'utilisation du produit.

2 Consignes de sécurité et instructions de montage

Respectez les consignes de sécurité et autres prescriptions imposées par le fabricant du véhicule et par les professionnels de l'automobile !

Le fabricant décline toute responsabilité pour des dommages dans les cas suivants :

- des influences mécaniques ayant endommagé le matériel
- des modifications apportées au produit sans autorisation explicite de la part du fabricant
- une utilisation différente de celle décrite dans la notice



AVERTISSEMENT! Risque de blessures !

Ne dépassez **pas** la vitesse de conduite maximale autorisée de 130 km/h au risque d'endommager le dôme de toit. Le détachement de pièces peut blesser des personnes se tenant dans les environs.



REMARQUE

Si vos connaissances techniques en matière d'installation d'éléments dans un véhicule sont insuffisantes, nous vous recommandons de faire installer le dôme de toit par un spécialiste.

Tenez compte des remarques suivantes :

- Contactez immédiatement une entreprise spécialisée si des pannes ou des dysfonctionnements surviennent.
- Risque de rupture ! Ne marchez pas sur le dôme de toit.
- Vérifiez avant le départ que le dôme de toit est correctement verrouillé.
- Avant le départ, vérifiez que le dôme de toit ne présente aucun dommage (p. ex. des fissures dues aux tensions dans le plexiglas).
- N'ouvrez **pas** le dôme de toit pendant le trajet.
- N'ouvrez **pas** le dôme de toit en cas de fort vent ou de forte pluie.
- Fermez le dôme de toit en cas de pluie et de neige.
- Ne quittez **pas** le véhicule en laissant le dôme de toit ouvert.
- Protégez le dôme de toit de la neige et de la glace.

3 Contenu de la livraison

N° dans fig. 1	Quantité	Désignation
1	1	Cadre extérieur avec dôme en verre
2	1	Cadre intérieur
3	16	Vis de fixation Ø 4 x 25 mm
	16	Vis de fixation Ø 2,5 x 12 mm
4	16	Supports de montage (pour épaisseurs de toit de 25 – 32 mm)
5	9	Grille d'aération



REMARQUE

Pour les épaisseurs de toit de plus de 33 mm, il vous faut un kit de montage supplémentaire (chapitre « Montage du Heki 2 », page 27).

4 Accessoires

Désignation	N° d'article
Défecteur, 800 mm	9104100236
Défecteur, 1 100 mm	9104100237
Cadre intérieur avec lampes	9104100241

5 Usage conforme

Le dôme de toit Heki2 (n° d'art. 9104100235) est conçu pour les caravanes.

La vitesse maximale autorisée de conduite est de 130 km/h, selon la structure du véhicule ou la position de montage, des bruits pourraient se former ou des dommages pourraient survenir. En cas d'émission de bruits importante, vous pouvez utiliser un déflecteur (**accessoires**).

6 Consignes préalables au montage

- ▶ Avant le montage, veuillez vérifier l'épaisseur de toit de votre véhicule. Pour de plus amples informations, veuillez vous adresser au constructeur de votre véhicule.
- ▶ Pour le choix de l'emplacement de montage, tenez compte des remarques suivantes :
 - Les éléments adjacents (rebarde du toit ou pièces de fixation et de renfort), les lignes électriques et les meubles de l'habitacle du véhicule ne doivent pas être endommagés lors du sciage de la découpe.
 - Vous devez disposer d'assez de place pour monter les cadres intérieur et extérieur.
 - Montez le dôme de toit uniquement sur des surfaces de toit planes et parallèles, aussi bien à l'intérieur qu'à l'extérieur, avec une pente maximale de 15° par rapport à l'horizontale.
 - Vous pouvez utiliser une découpe de toit existante, si l'ouverture convient pour le dôme de toit.
 - Vous pouvez monter le dôme de toit dans un sens (côté charnière à l'avant dans le sens de la marche) ou dans l'autre (côté charnière à gauche ou à droite dans le sens de la marche).

6.1 Elaboration de la découpe

Voir fig. **2**

6.2 Utilisation de barres de renforcement

Complément de la fig. **3**

- ▶ Avant le montage, vérifiez si la découpe de toit doit être renforcée ou non.
- ▶ Retirez la mousse en fonction de la largeur de vos barres de renforcement (non comprises dans la livraison) **(A)**.
- ▶ Insérez les barres de renforcement **(B)**.

7 Montage du Heki2

Complément de la fig. 4

La livraison contient un kit de montage convenant pour des épaisseurs de toit de 25 à 32 mm. Pour les épaisseurs de toit de 33 à 60 mm, vous devez vous procurer un kit de montage adapté (voir tableau).

- Mesurez l'épaisseur de toit W.
- Choisissez le kit de montage adéquat :

Épaisseur de paroi	Couleur des supports de montage	Vis	N° d'article
25 – 32 mm	gris	Ø 4 x 25 mm	compris dans la livraison
33 – 39 mm	noir	Ø 4 x 32 mm	9104100245
39 – 46 mm	jaune	Ø 4 x 40 mm	9104100246
46 – 53 mm	bleu	Ø 4 x 46 mm	9104100247
53 – 60 mm	rouge	Ø 4 x 52 mm	9104100248

Voir fig. 5

- Vérifiez qu'il y a assez d'espace (env. 1 à 2 mm) entre le dôme de toit et la découpe du toit, sur tout le périmètre.

Voir fig. 6

- Nettoyez la découpe du toit dans la zone de montage.

Voir fig. 7



AVIS !

Veillez tenir compte des recommandations du fabricant du produit d'étanchéité.

- Appliquez sur le cadre de montage un mastic butyle souple (Sikalastomer-710, par exemple).

Voir fig. 8

- Lors du montage, veuillez tenir compte du sens de la marche.
Vous pouvez monter le dôme de toit dans un sens (côté charnière à l'avant dans le sens de la marche) ou dans l'autre (côté charnière à gauche ou à droite dans le sens de la marche).
- Installez le cadre extérieur au milieu de la découpe du toit.
- Appuyez légèrement le cadre extérieur sur le toit, pour que le mastic se répartisse.

Voir fig. 9

- Placez les 16 supports de montage à l'intérieur du véhicule, jusqu'à la butée, dans les logements du cadre extérieur.
- Fixez les 16 supports de montage avec les vis de fixation Ø 4.
Pour ce faire, utilisez les trous à gros diamètres des supports de montage.
- 10 minutes après le montage, resserrez les vis.

Voir fig. 10

- Placez le cadre intérieur sur le cadre extérieur et vissez-le avec les vis de fixation Ø 2,5 x 12 mm dans les 16 supports de montage.
Pour ce faire, utilisez les trous à petits diamètres des supports de montage.
Vissez les vis légèrement à la main.
- Vérifiez si vous pouvez bouger facilement les stores.
Si ce n'est pas le cas, dévissez un peu les vis.

Voir fig. 11

- Enclenchez les grilles d'aération (1).
Vous devez entendre qu'elles s'enclenchent.
- Retirez le film de protection en PE à l'intérieur et à l'extérieur du verre acrylique.

**REMARQUE**

Si le film protecteur en PE a été exposé trop longtemps à la lumière du soleil, il ne peut plus être détaché sans laisser de traces.

- Après le montage, veuillez vérifier le fonctionnement du dôme de toit.
- Faites noter les modifications de la hauteur et du poids du véhicule sur les papiers du véhicule, si nécessaire.

8 Utilisation du Heki2

8.1 Ouverture en position basculable (fig. 12)

- ▶ Appuyez sur les boutons de verrouillage des deux barres rotatives, et tournez celles-ci de 90° **(A)**.
- ▶ Saisissez l'étrier par le milieu et retirez-le de la position de repos **(B)**.
- ▶ Faites-le pivoter vers le bas.
- ▶ Poussez le dôme de verre vers le haut **(C)**.
L'ouverture du dôme en verre est assistée au bout d'env. 150 mm par deux vérins pneumatiques.
- ▶ Faites pivoter l'étrier en direction du dôme et poussez-le de nouveau en position de repos **(D)**.

Pour le fermer, effectuez ces étapes dans l'ordre inverse.

8.2 Ouverture en position intermédiaire (fig. 13)

- ▶ Appuyez sur les boutons de verrouillage des deux barres rotatives, et tournez celles-ci de 90° **(A)**.
- ▶ Saisissez l'étrier par le milieu et retirez-le de la position de repos **(B)**.
- ▶ Faites-le pivoter vers le bas.
- ▶ Poussez le dôme de verre vers le haut **(C)**.
L'ouverture du dôme en verre est assistée au bout d'env. 150 mm par deux vérins pneumatiques.
- ▶ Ouvrez les deux pènes **(D)**.
- ▶ Faites pivoter l'étrier en direction de la position intermédiaire.
- ▶ Tirez le dôme vers le bas, jusqu'à ce que l'étrier se trouve dans les logements.
- ▶ Bloquez l'étrier avec les deux pènes.

Pour le fermer, effectuez ces étapes dans l'ordre inverse.

8.3 Ouverture en position d'aération permanente (fig. 14)

- Appuyez sur les boutons de verrouillage des deux barres rotatives, et tournez celles-ci de 90° (A).
- Appuyez avec les deux mains sur les deux barres rotatives pour pousser le dôme d'env. 2 cm vers le haut.
- Tournez les barres rotatives dans la position prévue à cet effet (B).

Pour le fermer, effectuez ces étapes dans l'ordre inverse.

8.4 Fermeture des stores (fig. 15)



AVIS ! Risque d'endommagement en raison de l'accumulation de chaleur entre le store et la vitre

En cas de fort rayonnement solaire, vous ne devez fermer le store occultant qu'aux deux tiers. Ouvrez le dôme en position « Aération permanente ».

- Saisissez la poignée moulée de la tige et ramenez-la vers la tige opposée avec le dispositif à bascule, jusqu'à ce qu'elles s'enclenchent ensemble.
- Sélectionnez la position souhaitée dans laquelle vous faites coulisser ensemble les deux stores assemblés.

8.5 Ouverture des stores (fig. 16)

- Faites coulisser les stores de sorte que le store à poignée moulée soit complètement déployé.
- Séparez les stores en appuyant sur le dispositif à bascule.
- Rabattez le store avec la poignée moulée.
Ne laissez pas les stores se rabattre seuls.

9 Guide de dépannage

Dysfonctionnement	Cause possible	Solution proposée
Le toit ne se ferme pas complètement.	Il y a de la saleté entre la vitre et le cadre	Nettoyez la vitre. Retirez les feuilles mortes et les branches d'arbres qui se trouveraient entre la vitre et le cadre.
La moustiquaire ou le store occultant ne coulisent plus.	Il y a de la saleté dans les guidages latéraux	Nettoyez les guidages latéraux.

Si vous ne pouvez pas résoudre le problème, consultez un atelier spécialisé.

10 Entretien et nettoyage du Heki 2



AVIS !

N'utilisez aucun objet coupant ou dur pour le nettoyage du verre acrylique. Cela risquerait de l'endommager.

Utilisez uniquement les détergents recommandés par le fabricant : Polish pour verre acrylique (n° de produit 9600000128), chiffon spécial à polir (n° de produit 9600000130) et nettoyant pour verre acrylique (n° de produit 9600000129).

- Nettoyez les stores roulants avec une lessive douce et beaucoup d'eau.

11 Garantie

Le délai légal de garantie s'applique. Si le produit s'avérait défectueux, veuillez vous adresser à un de nos partenaires de service présent dans votre pays (voir adresses au dos du présent manuel).

Nos spécialistes vous aideront avec plaisir et répondront à vos questions concernant la suite de la procédure pour la garantie.

12 Elimination

- Jetez les emballages dans les conteneurs de déchets recyclables prévus à cet effet.



Lorsque vous mettez votre produit définitivement hors service, informez-vous auprès du centre de recyclage le plus proche ou auprès de votre revendeur spécialisé sur les prescriptions relatives au retraitement des déchets.

Lea detenidamente estas instrucciones antes de llevar a cabo la instalación y puesta en funcionamiento, y consérvelas en un lugar seguro. En caso de vender o entregar el producto a otra persona, entregue también estas instrucciones.

Índice

1	Aclaración de los símbolos	33
2	Modo de instalación y seguridad	34
3	Volumen de entrega	35
4	Accesorios	35
5	Uso adecuado	35
6	Notas previas al montaje	36
7	Montaje de la Heki2	37
8	Utilización de la Heki2	39
9	Solución de averías	41
10	Cuidados y limpieza de la Heki2	41
11	Garantía legal	42
12	Gestión de residuos	42

1 Aclaración de los símbolos



¡ADVERTENCIA!

Indicación de seguridad: su incumplimiento puede acarrear la muerte o graves lesiones.



¡AVISO!

Su incumplimiento puede acarrear daños materiales y perjudicar el correcto funcionamiento del producto.



NOTA

Información adicional para el manejo del producto.

2 Modo de instalación y seguridad

Tenga en cuenta las indicaciones de seguridad y la documentación suministrada por el fabricante y el taller del vehículo.

El fabricante declina toda responsabilidad ante daños ocurridos en los siguientes casos:

- daños en el producto debido a influencias mecánicas
- modificaciones realizadas en el producto sin el expreso consentimiento del fabricante
- utilización del aparato para fines distintos a los descritos en las instrucciones



¡ADVERTENCIA! ¡Peligro de sufrir lesiones!

No supere la velocidad de desplazamiento máxima permitida de 130 km/h, ya que podría dañar la claraboya. Las piezas que se sueltan pueden lesionar a personas que se encuentren en el entorno.



NOTA

Si no dispone de conocimientos técnicos suficientes para llevar a cabo el montaje y las conexiones de componentes en el vehículo, encargue el montaje de la claraboya a personal técnico cualificado.

Tenga en cuenta las siguientes indicaciones:

- En caso de fallos o averías, diríjase inmediatamente a un taller especializado.
- Peligro de hundimiento. No pise la cúpula de vidrio.
- Antes del comienzo del viaje, controle si la claraboya está correctamente cerrada.
- Antes de empezar a conducir, controle si la claraboya presenta daños (por ejemplo, grietas en el vidrio acrílico).
- **No** abra la claraboya durante la conducción.
- **No** abra la claraboya cuando sople un viento fuerte o llueva abundantemente.
- En caso de lluvia o nieve, cierre la claraboya.
- **No** salga del vehículo dejando la claraboya abierta.
- Mantenga la claraboya libre de nieve y hielo.

3 Volumen de entrega

N.º en fig. 1	Cantidad	Denominación
1	1	Marco exterior con cúpula de vidrio
2	1	Marco interior
3	16	Tornillos de fijación Ø 4 x 25 mm
	16	Tornillos de fijación Ø 2,5 x 12 mm
4	16	Caballetes de montaje (para grosor de techo de 25 – 32 mm)
5	9	Rejilla de ventilación



NOTA

Para grosores de techo a partir de 33 mm necesitará un set de montaje adicional (capítulo “Montaje de la Heki2” en la página 37).

4 Accesorios

Denominación	N.º de artículo
Deflector, 800 mm	9104100236
Deflector, 1100 mm	9104100237
Marco interior con lámparas	9104100241

5 Uso adecuado

La claraboya Heki2 (n.º de art. 9104100235) es adecuada para el montaje en caravanas.

La velocidad de conducción máxima permitida es de 130 km/h, según sea la estructura del vehículo o la posición de montaje, se pueden producir ruidos o desperfectos. Si se producen muchos olores, puede usar un deflector (**accesorios**).

6 Notas previas al montaje

- Antes del montaje, compruebe el grosor del techo de su vehículo. En caso de duda, consulte al fabricante del vehículo.
- Preste atención al elegir el lugar del montaje:
 - Los componentes contiguos (soporte portaequipajes o piezas de sujeción y de refuerzo), cables y armarios empotrados en el espacio interior del vehículo no deben resultar dañados al serrar la abertura para la claraboya.
 - Debe haber espacio suficiente para montar los marcos interior y exterior.
 - Monte la claraboya únicamente sobre superficies del techo externas e internas planas y paralelas con una inclinación máxima de 15° respecto al plano horizontal.
 - Si la claraboya encaja, puede usar una abertura del techo ya existente.
 - Puede instalar la claraboya de forma transversal (lado de las bisagras delante en el sentido de la marcha) o longitudinal (lado de las bisagras a la izquierda o a la derecha respecto al sentido de marcha).

6.1 Preparar la abertura del techo

Véase la fig. **2**

6.2 Utilización de guías de refuerzo

Complementa la fig. **3**

- Antes del montaje, aclare si la abertura del techo debe ser reforzada.
- Retire el esponjado en la medida correspondiente al ancho de las guías de refuerzo (no incluidas en el volumen de entrega) **(A)**.
- Adapte las guías de refuerzo **(B)**.

7 Montaje de la Heki2

Complementa la fig. 4

El volumen de entrega incluye un set de montaje adecuado para grosores de techo de 25 – 32 mm. Para grosores de techo de 33 – 60 mm deberá adquirir un juego de montaje adecuado (ver tabla).

- Mida el grosor de su techo W.
- Seleccione el juego de montaje adecuado:

Grosor de techo	Color de los caballetes de montaje	Tornillos	N.º de artículo
25 – 32 mm	gris	Ø 4 x 25 mm	incluido en el volumen de entrega
33 – 39 mm	negro	Ø 4 x 32 mm	9104100245
39 – 46 mm	amarillo	Ø 4 x 40 mm	9104100246
46 – 53 mm	azul	Ø 4 x 46 mm	9104100247
53 – 60 mm	rojo	Ø 4 x 52 mm	9104100248

Véase la fig. 5

- Compruebe si la claraboya tiene la distancia adecuada en torno a la abertura del techo (de 1 a 2 mm aproximadamente).

Véase la fig. 6

- Limpie la abertura del techo en la zona de montaje.

Véase la fig. 7



¡AVISO!

Siga también las indicaciones del fabricante del agente sellante.

- Selle el marco de montaje con un material de sellado butílico, plástico y que no se endurezca (por ejemplo, SikaLastomer-710).

Véase la fig. 8

- ▶ Durante el montaje, tenga en cuenta el sentido de la marcha.
Puede instalar la claraboya de forma transversal (lado de las bisagras delante en el sentido de la marcha) o longitudinal (lado de las bisagras a la izquierda o a la derecha respecto al sentido de marcha).
- ▶ Coloque el marco exterior centrado en la abertura del techo.
- ▶ Presione ligeramente el marco exterior contra el techo para que se reparta el material de sellado.

Véase la fig. 9

- ▶ Por la parte interior del vehículo, coloque los 16 caballetes de montaje hasta el tope en los huecos del marco exterior.
- ▶ Fije los 16 caballetes de montaje con los tornillos de fijación de $\varnothing 4$.
Para ello, utilice el diámetro de orificio grande en los caballetes de montaje.
- ▶ Apriete los tornillos 10 minutos después del montaje.

Véase la fig. 10

- ▶ Coloque el marco interior contra el marco exterior y atorníllelo con los tornillos de fijación de $\varnothing 2,5 \times 12$ mm a los 16 caballetes de montaje.
Para ello, utilice el diámetro de orificio pequeño en los caballetes de montaje.
Apriete ligeramente los tornillos con la mano.
- ▶ Compruebe que las persianas se puedan mover libremente.
Si no es así, afloje un poco los tornillos.

Véase la fig. 11

- ▶ Enganche las rejillas de ventilación (1).
Debe oírse como encajan.
- ▶ Retire la lámina protectora de PE de la parte interior y exterior del cristal acrílico.

**NOTA**

Si la lámina protectora ha estado expuesta durante un tiempo prolongado a la luz solar no será posible retirarla sin que queden restos.

- ▶ Tras el montaje, compruebe el funcionamiento de la claraboya.
- ▶ En caso necesario, haga registrar en la documentación del vehículo la nueva altura y el nuevo peso del mismo.

8 Utilización de la Heki2

8.1 Bascular la claraboya (fig. 12)

- ▶ Presione los botones de bloqueo de ambos pasadores giratorios y gire éstos 90° **(A)**.
- ▶ Sujete la palanca por el centro y desencájela de la posición de reposo **(B)**.
- ▶ Abátala hacia abajo.
- ▶ Empuje la cúpula de cristal hacia arriba **(C)**.
La cúpula de cristal se abre después de aprox. 150 mm con ayuda de los dos muelles de gas.
- ▶ Gire la palanca hacia la cúpula de cristal y presiónela llevándola de nuevo a la posición de reposo **(D)**.

Para cerrar la claraboya, lleve a cabo estos pasos en el orden inverso.

8.2 Abrir parcialmente la claraboya (fig. 13)

- ▶ Presione los botones de bloqueo de ambos pasadores giratorios y gire éstos 90° **(A)**.
- ▶ Sujete la palanca por el centro y desencájela de la posición de reposo **(B)**.
- ▶ Abátala hacia abajo.
- ▶ Empuje la cúpula de cristal hacia arriba **(C)**.
La cúpula de cristal se abre después de aprox. 150 mm con ayuda de los dos muelles de gas.
- ▶ Abra las dos aldabillas **(D)**.
- ▶ Gire la palanca en dirección a la posición intermedia.
- ▶ Tire de la cúpula de cristal hacia abajo hasta que la palanca esté en los soportes.
- ▶ Asegure la palanca con ambas aldabillas.

Para cerrar la claraboya, lleve a cabo estos pasos en el orden inverso.

8.3 Abrir en posición de ventilación permanente (fig. 14)

- Presione los botones de bloqueo de ambos pasadores giratorios y gire éstos 90° (A).
- Por los dos pasadores giratorios, presione la cúpula de cristal con ambas manos aprox. 2 cm hacia arriba.
- Gire los pasadores giratorios a la posición prevista (B).

Para cerrar la claraboya, lleve a cabo estos pasos en el orden inverso.

8.4 Cerrar las persianas (fig. 15)



¡AVISO! Peligro de que se produzcan daños debido a la acumulación de calor entre persiana y cristal.

Si la radiación solar es muy intensa, la persiana de oscurecimiento solo debe bajarse dos tercios. Abra la cúpula de cristal hasta la posición "Ventilación permanente".

- Sujete el asa cóncava de la varilla de cierre y tire de ella hacia la varilla de cierre situada en el lado contrario hasta que ambas encastran entre sí.
- Elija la posición que desee desplazando conjuntamente ambas persianas encajadas.

8.5 Abrir las persianas (fig. 16)

- Deslice las persianas de tal modo que la persiana esté extendida por completo con el asa cóncava.
- Separe las persianas presionando el basculador.
- Deslice la persiana con el asa cóncava hasta la posición inicial.
No permita que las persianas se cierren de golpe.

9 Solución de averías

Avería	Posible causa	Propuesta de solución
La claraboya no puede cerrarse completamente.	Existe suciedad entre el cristal y el marco	Limpie la ventana. Elimine cualquier resto o suciedad de la superficie entre el cristal y el marco.
La persiana de oscurecimiento y la persiana mosquitera no pueden cerrarse.	Existe suciedad en las guías laterales	Limpie las guías laterales.

Si no ha podido solucionar la avería, contacte con un taller especializado.

10 Cuidados y limpieza de la Heki 2



¡AVISO!

No utilice ningún instrumento afilado o duro en la limpieza, ya que podría dañar el vidrio acrílico.

Utilice únicamente productos de limpieza recomendados por el fabricante: pasta para pulir vidrio acrílico (n.º de art. 9600000128), trapo abrillantador especial (n.º de art. 9600000130) y limpiador de vidrio acrílico (n.º de art. 9600000129).

- Limpie las persianas con agua jabonosa suave y abundante agua.

11 Garantía legal

Rige el plazo de garantía legal. Si el producto presenta algún defecto, diríjase a nuestro socio de servicio en su país (ver direcciones en el dorso de este manual).

Nuestros especialistas estarán encantados de poder ayudarle y de poder orientarle en los siguientes pasos a dar respecto a la garantía.

12 Gestión de residuos

► Deseche el material de embalaje en el contenedor de reciclaje correspondiente.



Cuando vaya a desechar definitivamente el producto, infórmese en el centro de reciclaje más cercano o en un comercio especializado sobre las normas pertinentes de eliminación de materiales.

Por favor, leia atentamente este manual antes da montagem e colocação em funcionamento do aparelho e guarde-o em local seguro. Em caso de transmissão do produto, entregue o manual ao novo utilizador.

Índice

1	Explicação dos símbolos	43
2	Indicações de segurança e de montagem	44
3	Material fornecido.	45
4	Acessórios	45
5	Utilização adequada	45
6	Indicações antes da montagem	46
7	Montar a Heki 2.	47
8	Utilizar a Heki2	49
9	Eliminação de falhas	51
10	Conservar e limpar a Heki2	51
11	Garantia	52
12	Eliminação	52

1 Explicação dos símbolos



AVISO!

Indicação de segurança: o incumprimento pode provocar a morte ou ferimentos graves.



NOTA!

O incumprimento pode causar danos materiais e pode prejudicar o funcionamento do produto.



OBSERVAÇÃO

Informações suplementares sobre a operação do produto.

2 Indicações de segurança e de montagem

Cumpra as indicações de segurança e o especificado na literatura do fabricante do veículo e das associações profissionais do setor!

O fabricante não se responsabiliza por danos nos seguintes casos:

- Danos no produto resultantes de influências mecânicas
- Alterações ao produto sem autorização expressa do fabricante
- Utilização para outras finalidades que não as descritas no manual de instruções



AVISO! Perigo de ferimentos!

Não exceder a velocidade de andamento máxima permitida de 130 km/h, sob pena de danificar a claraboia. As peças que possam eventualmente soltar-se podem constituir perigo para as pessoas que se encontrem nas proximidades.



OBSERVAÇÃO

Caso não disponha dos conhecimentos técnicos necessários para proceder à montagem de componentes no veículo, entregue a montagem da clarabóia a um técnico competente nesta matéria.

Preste atenção ao seguinte:

- Procure imediatamente uma oficina especializada quando ocorrerem anomalias ou falhas.
- Perigo de quebra! Não pise a clarabóia.
- Antes de iniciar a marcha, controle se a clarabóia está devidamente trancada.
- Antes de iniciar a marcha, controle a clarabóia quanto a danos (p. ex. fissuras no vidro acrílico).
- **Não** abra a clarabóia em andamento.
- **Não** abra a clarabóia na presença de ventos fortes ou de precipitação.
- Feche a clarabóia em caso de precipitação e queda de neve.
- **Não** abandone o veículo com a clarabóia aberta.
- Mantenha a clarabóia isenta de neve e de gelo.

3 Material fornecido

N.º na fig. 1	Quantidade	Designação
1	1	Caixilho exterior com cúpula em vidro
2	1	Caixilho interior
3	16	Parafuso de fixação Ø 4,0 x 25 mm
	16	Parafuso de fixação Ø 2,5 x 12 mm
4	16	Apoios de montagem (para espessuras de tejadilho de 25 a 32 mm)
5	10	Grelha de ventilação



OBSERVAÇÃO

Para espessuras de tejadilho a partir de 33 mm, é necessário um conjunto de montagem adicional (capítulo “Montar a Heki 2” na página 47).

4 Acessórios

Designação	N.º de artigo
Defletor, 800 mm	9104100236
Defletor, 1100 mm	9104100237
Caixilho interior com lâmpadas	9104100241

5 Utilização adequada

A claraboia Heki2 (n.º art. 9104100235) é adequada para instalação em caravanas.

A velocidade de circulação máxima permitida é de 130 km/h, tendo em conta que podem ocorrer ruídos ou danos, consoante a estrutura do veículo ou posição de montagem. Em caso de formação de ruídos acentuados, utilizar um defletor (**acessório**).

6 Indicações antes da montagem

- ▶ Antes da montagem, verifique a espessura do tejadilho do seu veículo. Em caso de dúvidas, entre em contacto com o fabricante do veículo.
- ▶ Na seleção do local de montagem, tenha em atenção:
 - os componentes adjacentes (acessórios de tejadilho ou peças de fixação e de reforço), cabos e armários encastrados no habitáculo do veículo não podem ser danificados ao serrar a abertura.
 - Deve haver espaço suficiente para a montagem dos caixilhos interior e exterior.
 - Monte a claraboia apenas em superfícies do tejadilho externas e internas planas e paralelas com uma inclinação máxima de 15° em relação ao plano horizontal.
 - Pode utilizar uma abertura de tejadilho existente se o tamanho for adequado à claraboia.
 - Pode montar a claraboia em posição transversal (lado da dobradiça, à frente no sentido de andamento) ou em posição longitudinal (lado da dobradiça à esquerda ou direita do sentido de andamento).

6.1 Preparar a abertura

Ver fig. **2**

6.2 Utilizar as barras de reforço

Complemento para fig. **3**

- ▶ Antes da montagem, esclareça se a abertura no tejadilho necessita de ser reforçada.
- ▶ Retire a espuma ao longo de toda a largura das barras de reforço (não incluídas no material fornecido) (**A**).
- ▶ Adapte as barras de reforço (**B**).

7 Montar a Heki 2

Complemento para fig. 4

O material fornecido inclui um conjunto de montagem adequado para espessuras de tejadilho entre 25 e 32 mm. Para espessuras de tejadilho entre 33 e 60 mm é necessário adquirir um conjunto de montagem adequado (ver tabela).

- Meça a espessura do tejadilho W.
- Escolha o conjunto de montagem adequado:

Espessura do tejadilho	Cor dos apoios de montagem	Parafusos	N.º de artigo
25 – 32 mm	cinzento	Ø 4 x 25 mm	incluído no material fornecido
33 – 39 mm	preto	Ø 4 x 32 mm	9104100245
39 – 46 mm	amarelo	Ø 4 x 40 mm	9104100246
46 – 53 mm	azul	Ø 4 x 46 mm	9104100247
53 – 60 mm	vermelho	Ø 4 x 52 mm	9104100248

Ver fig. 5

- Verifique se a claraboia apresenta uma distância total adequada em relação à abertura no tejadilho (aprox. 1 a 2 mm).

Ver fig. 6

- Limpe a abertura no tejadilho na área da montagem.

Ver fig. 7



NOTA!

Preste atenção às indicações do fabricante dos vedantes.

- Vede os caixilhos com um material selante butílico plástico que não endureça (por ex. Sikalastomer-710).

Ver fig. 8

- ▶ Durante a montagem tenha em conta o sentido de marcha.
Pode montar a claraboia em posição transversal (lado da dobradiça, à frente no sentido de andamento) ou em posição longitudinal (lado da dobradiça à esquerda ou direita do sentido de andamento).
- ▶ Coloque o caixilho exterior centrado na abertura no tejadilho.
- ▶ Pressione o caixilho exterior levemente contra o tejadilho de modo a distribuir a massa de vedação uniformemente.

Ver fig. 9

- ▶ Coloque os 16 apoios de montagem no lado interior do veículo até ao encosto nos entalhes do caixilho exterior.
- ▶ Fixe os 16 apoios de montagem com os parafusos de fixação Ø 4.
Para tal, utilize os furos grandes nos apoios de montagem.
- ▶ Aperte os parafusos 10 minutos após a montagem.

Ver fig. 10

- ▶ Assente o caixilho interior no caixilho exterior e aparafuse-os com os parafusos de fixação Ø 2,5 x 12 mm nos 16 apoios de montagem.
Para tal, utilize os furos pequenos nos apoios de montagem.
Aperte os parafusos apenas ligeiramente com a mão.
- ▶ Verifique se as persianas se deslocam livremente.
Se as persianas não se deslocarem livremente, desaperte um pouco os parafusos.

Ver fig. 11

- ▶ Encaixe as grelhas de ventilação (1).
Têm de encaixar audivelmente.
- ▶ Retire as películas protetoras PE interior e exterior do vidro acrílico.

**OBSERVAÇÃO**

Se a película protetora PE tiver ficado exposta durante muito tempo à luz solar, deixa de ser possível retirá-la sem deixar resíduos.

- ▶ Depois da montagem, verifique o funcionamento da claraboia.
- ▶ Solicite o registo na documentação do veículo da nova altura e do novo peso, se necessário.

8 Utilizar a Heki 2

8.1 Abrir em posição inclinada (fig. 12)

- ▶ Pressione os botões de bloqueio nos dois trincos rotativos e rode-os em 90° (A).
- ▶ Pegue ao centro da barra e retire-a da posição de repouso (B).
- ▶ Dobre-a para baixo.
- ▶ Empurre a cúpula de vidro para cima (C).
A cúpula de vidro fica aberta apoiada nos dois amortecedores após cerca de 150 mm.
- ▶ Dobre a barra na direção da cúpula de vidro e pressione-a novamente para a posição de repouso (D).

Para fechar, execute os passos na sequência inversa.

8.2 Abrir na posição intermédia (fig. 13)

- ▶ Pressione os botões de bloqueio nos dois trincos rotativos e rode-os em 90° (A).
- ▶ Pegue ao centro da barra e retire-a da posição de repouso (B).
- ▶ Dobre-a para baixo.
- ▶ Empurre a cúpula de vidro para cima (C).
A cúpula de vidro fica aberta apoiada nos dois amortecedores após cerca de 150 mm.
- ▶ Abra ambos os fechos (D).
- ▶ Dobre a barra na direção da posição intermédia.
- ▶ Puxe a cúpula de vidro para baixo até que a barra fique assente nos apoios.
- ▶ Fixe a barra com os dois fechos.

Para fechar, execute os passos na sequência inversa.

8.3 Abrir na posição de ventilação permanente (fig. 14)

- ▶ Pressione os botões de bloqueio nos dois trincos rotativos e rode-os em 90° (A).
- ▶ Pressione a cúpula de vidro com ambas as mãos nos dois trincos rotativos aprox. 2 cm para cima.
- ▶ Rode os dois trincos rotativos para a posição prevista (B).

Para fechar, execute os passos na sequência inversa.

8.4 Fechar as persianas (fig. 15)



NOTA! Perigo de danificação devido a acumulação de calor entre a persiana e o vidro

Em caso de radiação solar forte, a persiana de escurecimento só deve ser fechada até dois terços. Abra a cúpula de vidro na posição “ventilação permanente”.

- ▶ Segure na pega da barra terminal e puxe-a na direção da barra terminal oposta com o botão até que encaixem uma na outra.
- ▶ Escolha a posição pretendida deslocando simultaneamente as persianas encaixadas.

8.5 Abrir as persianas (fig. 16)

- ▶ Desloque as persianas de forma a que a persiana com a pega fique totalmente estendida.
- ▶ Separe as persianas pressionando o botão.
- ▶ Desloque a persiana com a pega para a posição de base. Evite que as persianas se fechem subitamente.

9 Eliminação de falhas

Falha	Possível causa	Sugestão de solução
A claraboia não fica completamente fechada.	Sujidade entre o vidro e o caixilho	Limpe a janela. Remova eventuais folhas e ramos da área entre o vidro e os caixilhos.
Não é possível mover a persiana de proteção contra insetos ou a de escurecimento.	Sujidade nas guias laterais	Limpe as guias laterais.

Se não conseguir eliminar a falha, procure uma oficina especializada.

10 Conservar e limpar a Heki 2



NOTA!

Não utilize materiais afiados ou duros para a limpeza, uma vez que podem causar danos no vidro acrílico.

Utilize apenas os detergentes recomendados pelo fabricante.

Polimento de vidros acrílicos (n.º art. 9600000128), pano de polimento especial (n.º art. 9600000130) e detergente para vidros acrílicos (n.º art. 9600000129).

- Limpe as persianas com uma solução de sabão neutro e muita água.

11 Garantia

É válido o prazo de garantia legal. Se o produto estiver com defeito, por favor, dirija-se à assistência técnica do seu país (endereços, ver verso do manual).

Os nossos técnicos têm todo o gosto em ajudá-lo e aconselhá-lo durante o processo dos direitos de garantia.

12 Eliminação

- ▶ Sempre que possível, coloque o material de embalagem no respectivo contentor de reciclagem.



Para colocar o aparelho definitivamente fora de funcionamento, por favor, informe-se junto do centro de reciclagem mais próximo ou revendedor sobre as disposições de eliminação aplicáveis.

Prima di effettuare il montaggio e la messa in funzione leggere accuratamente questo manuale di istruzioni, conservarlo e in caso di trasmissione del prodotto, consegnarlo all'utente successivo.

Indice

1	Spiegazione dei simboli	53
2	Indicazioni di sicurezza e di montaggio	54
3	Dotazione	55
4	Accessori	55
5	Uso conforme alla destinazione	55
6	Indicazioni prima del montaggio	56
7	Montaggio di Heki2	57
8	Uso di Heki2	59
9	Eliminazione dei disturbi	61
10	Cura e pulizia di Heki2	61
11	Garanzia	62
12	Smaltimento	62

1 Spiegazione dei simboli



AVVERTENZA!

Avviso di sicurezza: la mancata osservanza di questo avviso può causare ferite gravi anche mortali.



AVVISO!

La mancata osservanza di questa nota può causare danni materiali e compromettere il funzionamento del prodotto.



NOTA

Informazioni integranti relative all'impiego del prodotto.

2 Indicazioni di sicurezza e di montaggio

Osservare le indicazioni di sicurezza e le direttive previste dal produttore del veicolo e dagli specialisti del settore!

Il produttore non si assume nessuna responsabilità per danni nei seguenti casi:

- danni al prodotto dovuti a influenze meccaniche
- modifiche al prodotto senza esplicita autorizzazione del produttore
- impiego per altri fini rispetto a quelli descritti nel manuale di istruzioni



AVVERTIMENTO! Rischio di lesioni!

Non superare la velocità massima consentita di 130 km/h poiché altrimenti si può danneggiare l'oblò. Gli oggetti che si staccano possono ferire le persone che si trovano in prossimità.



NOTA

Nel caso in cui non si disponga di sufficienti conoscenze tecniche per installare i componenti nei veicoli è necessario fare installare l'oblò nel veicolo da un tecnico.

Osservare le seguenti avvertenze:

- Se si verificano errori o guasti, rivolgersi immediatamente ad un'officina specializzata.
- Pericolo di rottura! È vietato camminare sulla cupola di vetro.
- Prima di mettere in moto il veicolo, controllare se l'oblò è bloccato correttamente.
- Prima di mettere in moto il veicolo, controllare se l'oblò è danneggiato (ad es. presenza di incrinature dovute alla tensione nel vetro acrilico).
- **Non** aprire l'oblò durante la marcia.
- **Non** aprire l'oblò in caso di forte vento o pioggia.
- Chiudere l'oblò quando piove e nevica.
- **Non** lasciare il veicolo con l'oblò aperto.
- Tenere sempre l'oblò libero da tracce di neve e ghiaccio.

3 Dotazione

N. in fig. 1	Quantità	Denominazione
1	1	Telaio esterno con cupola di vetro
2	1	Telaio interno
3	16	Vite di fissaggio Ø 4 x 25 mm
	16	Vite di fissaggio Ø 2,5 x 12 mm
4	16	Cavalletti di montaggio (per spessore tetto 25 – 32 mm)
5	9	Griglia di aerazione



NOTA

Per spessori del tetto a partire da 33 mm è necessario un kit di montaggio supplementare (capitolo “Montaggio di Heki2” a pagina 57).

4 Accessori

Denominazione	N. articolo
Spoiler, 800 mm	9104100236
Spoiler, 1100 mm	9104100237
Telaio interno con lampade	9104100241

5 Uso conforme alla destinazione

L'oblò Heki2 (n. art. 9104100235) è adatto per essere installato su caravan.

La velocità massima consentita è 130 km/h, a seconda della struttura o della posizione di montaggio, possono generarsi rumori o danni. Se il rumore creato aumenta, è possibile utilizzare uno spoiler (**accessorio**).

6 Indicazioni prima del montaggio

- ▶ Prima del montaggio controllare lo spessore del tetto del proprio veicolo. In caso di dubbi, rivolgersi al produttore del veicolo.
- ▶ Per la scelta del luogo di montaggio fare attenzione a quanto segue:
 - Componenti adiacenti (barre portapacchi o elementi di fissaggio e rinforzo), cavi e armadi a muro posti nell'abitacolo del veicolo non devono essere danneggiati quando si realizza l'apertura.
 - Deve esserci sufficiente spazio per montare il telaio interno ed esterno.
 - Montare l'oblò esclusivamente su superfici interne ed esterne del tetto piane e parallele con un'inclinazione max di 15° rispetto alla linea orizzontale.
 - È possibile utilizzare un'apertura già disponibile sul tetto, se ha le dimensioni giuste per accogliere l'oblò.
 - L'oblò può essere montato trasversalmente (lato cerniera anteriore nella direzione di marcia) o longitudinalmente (lato cerniera a sinistra o a destra rispetto alla direzione di marcia).

6.1 Rifinitura dell'apertura

Vedi fig. **2**

6.2 Impiego di barre di rinforzo

Integrazione alla fig. **3**

- ▶ Stabilire prima dell'installazione se l'apertura sul tetto deve essere rinforzata.
- ▶ Rimuovere lo strato di schiuma in base alla larghezza delle barre di rinforzo (non in dotazione) **(A)**.
- ▶ Adattare le barre di rinforzo **(B)**.

7 Montaggio di Heki2

Integrazione alla fig. 4

In dotazione viene fornito un kit di montaggio adatto per spessori del tetto da 25 a 32 mm. Per spessori del tetto di 33 – 60 mm è necessario acquistare un set di montaggio adatto (vedi tabella).

- Misurare lo spessore W del tetto del proprio veicolo.
- Selezionare il set di montaggio adatto:

Spessore tetto	Colore cavalletti di montaggio	Viti	N. articolo
25 – 32 mm	grigio	Ø 4 x 25 mm	in dotazione
33 – 39 mm	nero	Ø 4 x 32 mm	9104100245
39 – 46 mm	giallo	Ø 4 x 40 mm	9104100246
46 – 53 mm	blu	Ø 4 x 46 mm	9104100247
53 – 60 mm	rosso	Ø 4 x 52 mm	9104100248

Vedi fig. 5

- Controllare che lo spazio circostante l'oblò abbia una distanza adeguata (ca. 1 – 2 mm) rispetto all'apertura sul tetto.

Vedi fig. 6

- Pulire l'apertura sul tetto nella zona dove si effettua il montaggio.

Vedi fig. 7



AVVISO!

Osservare le indicazioni del produttore del mastic.

- Isolare il telaio di montaggio con materiale di tenuta in butile plastico che non indurisce (ad es. SikaLastomer-710).

Vedi fig. 8

- Durante il montaggio, fare attenzione alla direzione di marcia.
L'oblò può essere montato trasversalmente (lato cerniera anteriore nella direzione di marcia) o longitudinalmente (lato cerniera a sinistra o a destra rispetto alla direzione di marcia).
- Inserire il telaio esterno centralmente nell'apertura del tetto.
- Premere leggermente il telaio esterno sul tetto affinché la pasta sigillante si distribuisca.

Vedi fig. 9

- Mettere i 16 cavalletti di montaggio sul lato interno del veicolo finché non si innestano negli incavi del telaio esterno.
- Fissare i 16 cavalletti di montaggio con le viti di fissaggio del Ø di 4.
A tal fine utilizzare i diametri dei fori grandi nei cavalletti di montaggio.
- Serrare le viti dopo che sono trascorsi 10 minuti dal montaggio.

Vedi fig. 10

- Applicare il telaio interno sul telaio esterno e avvitarlo con le viti di fissaggio del Ø di 2,5 x 12 mm nei 16 cavalletti di montaggio.
A tal fine utilizzare i diametri dei fori piccoli nei cavalletti di montaggio.
Serrare le viti solo leggermente a mano.
- Verificare che le tendine avvolgibili possano muoversi liberamente.
Se le tendine avvolgibili non possono muoversi liberamente, allentare leggermente le viti.

Vedi fig. 11

- Innestare le griglie di aerazione (1).
Devono innestarsi con uno scatto udibile.
- Rimuovere la plastica protettiva in PE all'interno e all'esterno del vetro acrilico.

**NOTA**

Se la pellicola protettiva in PE è stata esposta troppo a lungo alla luce del sole non può più essere rimossa senza lasciare residui.

- Dopo il montaggio, controllare che l'oblò funzioni correttamente.
- Se necessario far registrare l'altezza e il peso modificati del veicolo nella carta di circolazione.

8 Uso di Heki2

8.1 Apertura in posizione di ribaltamento (fig. 12)

- ▶ Premere i pulsanti di bloccaggio su entrambi i chiavistelli e ruotarli di 90° **(A)**.
- ▶ Afferrare l'archetto nel centro ed estrarlo dalla posizione di riposo **(B)**.
- ▶ Abbassarlo.
- ▶ Premere la cupola di vetro verso l'alto **(C)**.
L'apertura della cupola di vetro avviene dopo ca. 150 mm grazie ai due ammortizzatori pneumatici.
- ▶ Girare l'archetto verso la cupola di vetro e premerlo di nuovo nella posizione di riposo **(D)**.

Per chiudere, eseguire i passi nella sequenza inversa.

8.2 Apertura nella posizione intermedia (fig. 13)

- ▶ Premere i pulsanti di bloccaggio su entrambi i chiavistelli e ruotarli di 90° **(A)**.
- ▶ Afferrare l'archetto nel centro ed estrarlo dalla posizione di riposo **(B)**.
- ▶ Abbassarlo.
- ▶ Premere la cupola di vetro verso l'alto **(C)**.
L'apertura della cupola di vetro avviene dopo ca. 150 mm grazie ai due ammortizzatori pneumatici.
- ▶ Aprire entrambi i fermi **(D)**.
- ▶ Piegare l'archetto nella direzione della posizione intermedia.
- ▶ Tirare la cupola di vetro verso il basso finché l'archetto non si trova negli alloggiamenti.
- ▶ Fissare l'archetto in entrambi i fermi.

Per chiudere, eseguire i passi nella sequenza inversa.

8.3 Apertura nella posizione Aerazione continua (fig. 14)

- Premere i pulsanti di bloccaggio su entrambi i chiavistelli e ruotarli di 90° (A).
- Premere la cupola di vetro con entrambe le mani sui due chiavistelli di ca. 2 cm verso l'alto.
- Ruotare i chiavistelli nelle posizione prevista a tale scopo (B).

Per chiudere, eseguire i passi nella sequenza inversa.

8.4 Chiusura delle tendine avvolgibili (fig. 15)



AVVISO! Pericolo di danni dovuto al ristagno di calore fra la tendina avvolgibile e il cristallo

In caso di intensa esposizione ai raggi solari, la tendina oscurante avvolgibile può essere chiusa solo di due terzi. Aprire la cupola di vetro nella posizione "Aerazione continua".

- Afferrare l'impugnatura concava della barra di chiusura e tirarla fino alla barra di chiusura posta di fronte con l'interruttore basculante, finché entrambe non si inseriscono a scatto l'una nell'altra.
- Scegliere la posizione desiderata spostando contemporaneamente la tendina avvolgibile innestata insieme.

8.5 Chiusura delle tendine avvolgibili (fig. 16)

- Spingere le tendine avvolgibili in modo che la tendina avvolgibile con l'impugnatura concava sia completamente fuoriuscita.
- Separare le tendine avvolgibili premendo l'interruttore basculante.
- Portare all'indietro la tendina avvolgibile con l'impugnatura concava.
Non far scattare all'indietro le tendine avvolgibili.

9 Eliminazione dei disturbi

Disturbo	Possibile causa	Proposta di soluzione
Non è possibile chiudere completamente l'oblò.	Presenza di sporcizia fra il vetro e il telaio	Pulire il finestrino. Rimuovere dalla superficie fra il vetro e il telaio eventuali foglie secche e rami.
Non è possibile far scorrere la zanzariera o la tendina oscurante avvolgibile.	Presenza di sporcizia sulle guide laterali	Pulire le guide laterali della batteria.

Se non si riesce a rimuovere il guasto rivolgersi ad un'officina specializzata.

10 Cura e pulizia di Heki2



AVVISO!

Per la pulizia non impiegare detersivi corrosivi o oggetti ruvidi perché potrebbero provocare danni al vetro acrilico.

Utilizzare solamente i detersivi consigliati dal costruttore: prodotto per lucidare il vetro acrilico (n. art. 9600000128), panno speciale per lucidare (n. art. 9600000130) e detersivo per pulire il vetro acrilico (n. art. 9600000129).

- Pulire gli oscuranti con acqua leggermente saponata e molta acqua.

11 Garanzia

Vale il termine di garanzia previsto dalla legge. Qualora il prodotto risultasse difettoso, La preghiamo di contattare il Service Partner del Suo Paese (l'indirizzo si trova sul retro del manuale).

I nostri specialisti sono sempre pronti ad aiutarvi e a concordare con Voi l'ulteriore disbrigo delle condizioni garanzia.

12 Smaltimento

- Raccogliere il materiale di imballaggio possibilmente negli appositi contenitori di riciclaggio.



Quando il prodotto viene messo fuori servizio definitivamente, informarsi al centro di riciclaggio più vicino, oppure presso il proprio rivenditore specializzato, sulle prescrizioni adeguate concernenti lo smaltimento.

Lees deze handleiding voor de montage en de ingebruikname zorgvuldig door en bewaar hem. Geef de handleiding bij het doorgeven van het product aan de gebruiker.

Inhoudsopgave

1	Verklaring van de symbolen	63
2	Veiligheids- en inbouwvoorschriften	64
3	Leveringsomvang	65
4	Accessoires	65
5	Gebruik volgens de voorschriften	65
6	Aanwijzing vóór de inbouw	66
7	Heki2 monteren	67
8	Heki2 gebruiken	69
9	Verhelpen van storingen	71
10	Heki2 onderhouden en reinigen	71
11	Garantie	72
12	Afvoeren	72

1 Verklaring van de symbolen



WAARSCHUWING!

Veiligheidsaanwijzing: Het niet naleven kan leiden tot overlijden of ernstig letsel.



LET OP!

Het niet naleven ervan kan leiden tot materiële schade en de werking van het product beperken.



INSTRUCTIE

Aanvullende informatie voor het bedienen van het product.

2 Veiligheids- en inbouwvoorschriften

Neem de door de voertuigfabrikant en door de voertuigindustrie voorgescreven veiligheidsvoorschriften en documenten in acht!

De fabrikant kan in de volgende gevallen niet aansprakelijk worden gesteld voor schade:

- beschadiging van het product door mechanische invloeden
- veranderingen aan het product zonder uitdrukkelijke toestemming van de fabrikant
- gebruik voor andere dan de in de handleiding beschreven toepassingen



WAARSCHUWING! Gevaar voor verwonding!

Overschrijd de maximaal toegestane rijsnelheid van 130 km/h **niet**, omdat het dakvenster hierdoor kan worden beschadigd. Losrakende delen kunnen personen in de omgeving verwonden.



INSTRUCTIE

Als u niet voldoende technische kennis hebt van het monteren van componenten in voertuigen, dient u het dakvenster door een vakman in het voertuig te laten inbouwen.

Neem de volgende instructies in acht:

- Zoek onmiddellijk een werkplaats op als er fouten of storingen optreden.
- Inbraakgevaar! Betreed de glazen koepel niet.
- Controleer voor het rijden of het dakvenster goed vergrendeld is.
- Controleer voor het rijden of het dakraam is beschadigd (bijv. spanningscheuren in het acrylglas).
- Open het dakvenster **niet** tijdens het rijden.
- Op het dakraam **niet** bij sterke wind of regen.
- Sluit het dakvenster bij regen en sneeuwval.
- Verlaat het voertuig **niet** bij geopend dakraam.
- Houd het dakvenster sneeuw- en ijsvrij.

3 Leveringsomvang

Nr. in afb. 1	Hoeveelheid	Aanduiding
1	1	Buitenframe met glazen koepel
2	1	Binnenframe
3	16	Bevestigingsschroef Ø 4 x 25 mm
	16	Bevestigingsschroef Ø 2,5 x 12 mm
4	16	Montageblokjes (voor dakdikte 25 – 32 mm)
5	9	Ventilatieroosters



INSTRUCTIE

Voor dakdiktes vanaf 33 mm heeft u een extra inbouwset nodig (hoofdstuk „Heki 2 monteren“ op pagina 67)

4 Accessoires

Aanduiding	Artikelnr.
Spoiler, 800 mm	9104100236
Spoiler, 1.100 mm	9104100237
Binnenframe met lampen	9104100241

5 Gebruik volgens de voorschriften

Het dakvenster Heki 2 (art. nr. 9104100235) is geschikt voor de inbouw in caravans.

De maximaal toegestane rij snelheid bedraagt 130 km/h, omdat afhankelijk van de voertuigconstructie of inbouwpositie geluidsontwikkelingen of beschadigingen kunnen optreden. Bij verhoogde geluidsontwikkeling kunt u een spoiler gebruiken (**toebehoren**).

6 Aanwijzing vóór de inbouw

- ▶ Controleer voor de montage de dakdikte van uw voertuig. Gelieve bij vragen contact op te nemen met de fabrikant van het voertuig.
- ▶ Neem bij de keuze van de inbouwplaats het volgende in acht:
 - Aangrenzende componenten (dakreling of bevestigings- en versterkingsdelen), leidingen en inbouwkasten in de voertuigbinnenruimte mogen bij het zagen van de uitsnijding niet beschadigd worden.
 - Er moet voldoende plaats voor het monteren van binnen- en buitenframe voorhanden zijn.
 - Monteer het dakraam alleen aan vlakke en parallelle inwendige en uitwendige dakoppervlakken met een maximale schuine stand van 15° ten opzichte van de horizontale lijn.
 - U kunt een aanwezige dakopening gebruiken als het dakraam erin past.
 - U kunt het dakvenster dwars (scharnierzijde vooraan in rijrichting) of langs (scharnierzijde links of rechts op de rijrichting) inbouwen.

6.1 Uitgesneden opening bewerken

Zie afb. **2**

6.2 Verstevigingslijsten gebruiken

Aanvulling bij afb. **3**

- ▶ Bepaal voor het inbouwen of de dakuitsnijding verstevigd moet worden.
- ▶ Verwijder de schuimvulling in overeenstemming met de breedte van de versterkingslijsten (niet bij levering inbegrepen) **(A)**.
- ▶ Pas de verstevigingslijsten erin **(B)**.

7 Heki2 monteren

Aanvulling bij afb. 4

De omvang van de levering bevat een montageset die geschikt is voor de dakdiktes 25 – 32 mm. Voor dakdiktes van 33 – 60 mm moet u een passende montageset aankopen (zie tabel).

- Meet uw dakdikte W.
- Kies de passende montageset:

Dakdikte	Kleur montage-blokjes	Schroeven	Artikelnr.
25 – 32 mm	grijs	Ø 4 x 25 mm	in de leveringsomvang inbegrepen
33 – 39 mm	zwart	Ø 4 x 32 mm	9104100245
39 – 46 mm	geel	Ø 4 x 40 mm	9104100246
46 – 53 mm	blauw	Ø 4 x 46 mm	9104100247
53 – 60 mm	rood	Ø 4 x 52 mm	9104100248

Zie afb. 5

- Controleer of het dakvenster rondom voldoende afstand (ca. 1 tot 2 mm) tot de dakuitsnijding heeft.

Zie afb. 6

- Reinig de dakopening in het montagebereik.

Zie afb. 7



LET OP!

Neem ook de aanwijzingen van de afdichtmiddelfabrikant in acht.

- Dicht het montageframe met een plastisch niet hardend butylafdichtingsmateriaal (bijv. SikaLastomer-710) af.

Zie afb. 8

- Let bij de montage op de rijrichting.
U kunt het dakvenster dwars (scharnierzijde vooraan in rijrichting) of langs (scharnierzijde links of rechts op de rijrichting) inbouwen.
- Plaats het buitenframe in het midden in de dakuitsnijding.
- Druk het buitenframe lichtjes tegen het dak opdat de afdichtingsmassa zich verdeelt.

Zie afb. 9

- Plaats de 16 montageblokjes op de binnenkant van het voertuig tot aan de aanslag in de uitsparingen van het buitenframe.
- Bevestig de 16 montageblokjes met de bevestigingsschroeven $\varnothing 4$.
Gebruik hiervoor de grote gatdiameters in de montageblokjes.
- Draai de schroeven 10 minuten na de montage vast.

Zie afb. 10

- Plaats het binnenframe tegen het buitenframe en schroef het met de bevestigingsschroeven $\varnothing 2,5 \times 12$ mm in de 16 montageblokjes.
Gebruik hiervoor de kleine gatdiameters in de montageblokjes.
Draai de schroeven slechtes lichtjes met de hand vast.
- Controleer of de rolgordijnen vrij beweegbaar zijn.
Als de rolgordijnen niet vrij beweegbaar zijn, draai de schroeven dan een beetje los.

Zie afb. 11

- Klik de ventilatieroosters (1) vast.
Ze moeten hoorbaar vastklikken.
- Trek de PE-bescherfolie van binnen en van buiten van het acrylglas.

**INSTRUCTIE**

Indien de PE bescherfolie te lang is blootgesteld aan zonlicht, kan de folie niet meer restloos worden verwijderd.

- Controleer de werking van het dakvenster na de montage.
- Laat de gewijzigde voertuighoogte en het gewijzigde gewicht in de voertuigpapieren opnemen, indien nodig.

8 Heki2 gebruiken

8.1 In kipstand openen (afb. 12)

- ▶ Druk op de vergrendelingsknoppen aan de beide draaigrendels en draai deze 90° (A).
- ▶ Neem de beugel in het midden vast en klik hem uit de rustpositie (B).
- ▶ Zwenk hem naar onderen.
- ▶ Druk de glazen koepel naar boven (C).
Het openen van de glazen koepel wordt na ca. 150 mm door de twee gasveren ondersteund.
- ▶ Draai de beugel naar de glazen koepel en druk hem terug in de rustpositie (D).

Om te sluiten voert u de stappen in de omgekeerde volgorde uit.

8.2 In tussenstand openen (afb. 13)

- ▶ Druk op de vergrendelingsknoppen aan de beide draaigrendels en draai deze 90° (A).
- ▶ Neem de beugel in het midden vast en klik hem uit de rustpositie (B).
- ▶ Zwenk hem naar onderen.
- ▶ Druk de glazen koepel naar boven (C).
Het openen van de glazen koepel wordt na ca. 150 mm door de twee gasveren ondersteund.
- ▶ Open beide raamrendels (D).
- ▶ Zwenk de beugel in de richting van de tussenstand.
- ▶ Trek de glazen koepel omlaag tot de beugel in de opnames ligt.
- ▶ Beveilig de beugel met de beide raamrendels.

Om te sluiten voert u de stappen in de omgekeerde volgorde uit.

8.3 In stand permanente ventilatie openen (afb. 14)

- Druk op de vergrendelingsknoppen aan de beide draaigrendels en draai deze 90° (A).
- Druk de glazen koepel met beide handen aan de beide draaigrendels ca. 2 cm naar boven.
- Draai de draaigrendels in de daarvoor bestemde positie (B).

Om te sluiten voert u de stappen in de omgekeerde volgorde uit.

8.4 Rolgordijnen sluiten (afb. 15)



LET OP! Gevaar voor beschadiging door hitteopbouw tussen rolgordijn en ruit

Bij sterke zonnestralen mag u het verdonkeringsrolgordijn slechts voor tweederde sluiten. Open de glazen koepel in de stand „Permanente ventilatie“.

- Pak de komgreep van de sluitstaaf vast en trek hem naar de tegenoverliggende sluitstaaf met de tuimelaar, tot ze aan elkaar vastklikken.
- Kies de gewenste stand door de samen vastgezette rolgordijnen tegelijk te verschuiven.

8.5 Rolgordijnen openen (afb. 16)

- Schuif de rolgordijnen zo dat het rolgordijn met de komgreep volledig is uitgeschoven.
- Splits de rolgordijnen door op de tuimelaar te drukken.
- Schuif het rolgordijn met de komgreep terug.
Laat de rolgordijnen niet terugschieten.

9 Verhelpen van storingen

Storing	Mogelijke oorzaak	Voorstel tot oplossing
Het dakraam kan niet volledig worden gesloten.	Vuil tussen glas en frame	Reinig het raam. Verwijder bladeren en takken uit de ruimte tussen glas en frame.
De hor of het verduisteringsrolgordijn kunnen niet worden verschoven.	Verontreinigingen aan de zijgeleiders	Reinig de zijgeleiders.

Als u de storing niet kunt verhelpen, gaat u naar een gespecialiseerde werkplaats.

10 Heki2 onderhouden en reinigen



LET OP!

Voor het reinigen geen scherpe of bijtende middelen gebruiken, omdat dit kan leiden tot schade aan het acrylglas.

Gebruik uitsluitend de door de fabrikant aanbevolen reinigingsmiddelen: acrylglaspolitoer (art. nr. 9600000128), speciale politoerdoek (art. nr. 9600000130) en acrylglasreiniger (art. nr. 9600000129).

- Reinig de rolgordijnen met milde zeepoplossing en veel water.

11 Garantie

De wettelijke garantieperiode is van toepassing. Indien het product defect is, dient u contact op te nemen met een servicepartner in uw land (zie achterzijde van de gebruiksaanwijzing voor adressen).

Onze specialisten helpen u graag verder en bespreken het verdere verloop van de garantie met u.

12 Afvoeren

► Laat het verpakkingsmateriaal indien mogelijk recycleren.



Als u het product definitief buiten bedrijf stelt, informeer dan bij het dichtstbijzijnde recyclingcentrum of uw speciaalzaak naar de betreffende afvoervorschriften.

Læs denne vejledning omhyggeligt igennem før installation og ibrugtagning, og opbevar den. Giv den til brugeren, hvis du giver produktet videre.

Indholdsfortegnelse

1	Forklaring af symbolerne	73
2	Sikkerheds- og installationshenvisninger	74
3	Leveringsomfang	75
4	Tilbehør	75
5	Korrekt brug	75
6	Henvisninger før monteringen	76
7	Montering af Heki2.	77
8	Anvendelse af Heki2.	79
9	Udbedring af fejl	80
10	Pleje og rengøring af Heki2	81
11	Garanti	81
12	Bortskaffelse	81

1 Forklaring af symbolerne



ADVARSEL!

Sikkerhedshenvisning: Manglende overholdelse kan medføre død eller alvorlig kvæstelse.



VIGTIGT!

Manglende overholdelse kan medføre materielle skader og begrænse produktets funktion.



BEMÆRK

Supplerende informationer om betjening af produktet.

2 Sikkerheds- og installationshenvvisninger

Overhold sikkerhedshenvisningerne og pålæggene, der er foreskrevet af køretøjsproducenten og af automobilbranchen!

Producenten påtager sig intet ansvar for skader i følgende tilfælde:

- Beskadigelser på produktet på grund af mekanisk påvirkning
- Ændringer på produktet uden udtrykkelig tilladelse fra producenten
- Anvendelse til andre formål end dem, der er beskrevet i vejledningen



ADVARSEL! Fare for kvæstelser!

Den tilladte kørehastighed på 130 km/h må **ikke** overskrides, da tagvinduet derved kan blive beskadiget. Dele, som løsner sig, kan kvæste personer i nærheden.



BEMÆRK

Hvis du ikke har tilstrækkelig teknisk viden til at installere komponenterne i køretøjer, bør du lade en fagmand installere tagvinduet i køretøjet.

Overhold følgende henvisninger:

- Opsøg omgående et autoriseret værksted, hvis der forekommer fejl.
- Fare for gennembrud! Træd ikke på glaskuplen.
- Kontrollér, at tagvinduet er låst korrekt, før du kører.
- Kontrollér tagvinduet for beskadigelser, før du kører (f.eks. revner i acrylglasst på grund af spænding).
- Åbn **ikke** tagvinduet under kørslen.
- Åbn **ikke** tagvinduet ved kraftig vind eller regn.
- Luk tagvinduet ved regn og snefald.
- Forlad **ikke** køretøjet, når tagvinduet er åbnet.
- Hold tagvinduet fri for sne og is.

3 Leveringsomfang

Nr. på fig. 1	Mængde	Betegnelse
1	1	Udvendig ramme med glaskuppel
2	1	Indvendig ramme
3	16	Fastgørelsesskrue Ø 4 x 25 mm
	16	Fastgørelsesskrue Ø 2,5 x 12 mm
4	16	Monteringsbukke (til tagtykkelse 25 – 32 mm)
5	9	Ventilationsgitter



BEMÆRK

Til tagtykkelser fra 33 mm har du brug for et ekstra monteringsæt (købtlet „Montering af Heki 2“ på side 77).

4 Tilbehør

Betegnelse	Artikel nr.
Spoiler, 800 mm	9104100236
Spoiler, 1100 mm	9104100237
Indvendig ramme med lamper	9104100241

5 Korrekt brug

Tagvinduet Heki2 (art.nr. 9104100235) er egnet til montering i campingvogne.

Den maks. tilladte kørehastighed er på 130 km/h, da der afhængigt af køretøjskarosseri eller monteringsposition kan udvikles støj eller forekomme beskadigelser. Ved kraftig støjudvikling kan der anvendes en spoiler (**tilbehør**).

6 Henvisninger før monteringen

- Kontrollér før monteringen køretøjets tagtykkelse. Kontakt køretøjsproducenten, hvis du har spørgsmål.
- Vær opmærksom på følgende ved valg af monteringssted:
 - Tilstødende komponenter (tagræling eller fastgørelses- og forstærkningsdele), ledninger og skabe i køretøjets indvendige rum må ikke beskadiges, når udsnittet saves ud.
 - Der skal være tilstrækkelig plads til at montere den indvendige og udvendige ramme.
 - Montér kun tagvinduet på plane og parallelle indvendige og udvendige tagflader med en maksimal skråstilling på 15° i forhold til vandret.
 - Du kan anvende et eksisterende tagudsnit, hvis tagvinduet passer i det.
 - Du kan montere tagvinduet på tværs (hængselssiden fremad i kørselsretning) eller på langs (hængselssiden til venstre eller højre i forhold til kørselsretningen).

6.1 Udarbejdelse af udsnit

Se fig. **2**

6.2 Anvendelse af forstærkningslister

Supplement til fig. **3**

- Afklar før monteringen, om tagudsnittet skal forstærkes.
- Fjern skummet i overensstemmelse med bredden på forstærkningslisterne (ikke i leveringsomfanget) **(A)**.
- Tilpas forstærkningslisterne **(B)**.

7 Montering af Heki2

Supplement til fig. 4

Leveringsomfanget indeholder et monteringsæt, der er egnet til tagtykkelser 25 – 32 mm. Til tagtykkelser på 33 – 60 mm skal du købe et passende monteringsæt (se tabel).

- Mål tagtykkelsen W.
- Vælg det passende monteringsæt:

Tagtykkelse	Farve monteringsbukke	Skruer	Artikel nr.
25 – 32 mm	Grå	Ø 4 x 25 mm	Indeholdt i leveringsomfanget
33 – 39 mm	Sort	Ø 4 x 32 mm	9104100245
39 – 46 mm	Gul	Ø 4 x 40 mm	9104100246
46 – 53 mm	Blå	Ø 4 x 46 mm	9104100247
53 – 60 mm	Rød	Ø 4 x 52 mm	9104100248

Se fig. 5

- Kontrollér, om tagvinduet har tilstrækkelig afstand (ca. 1 til 2 mm) til tagudsnittet hele vejen rundt.

Se fig. 6

- Rengør tagudsnittet i monteringsområdet.

Se fig. 7



VIGTIGT!

Læs henvisningerne fra tætningsmiddelproducenten.

- Sørg for at tætningsrammen monteres med et plastisk, ikke-hærdende butyltætningsmateriale (f.eks. Sikalastomer-710).

Se fig. 8

- Vær opmærksom på kørselsretningen ved monteringen.
Du kan montere tagvinduet på tværs (hængselssiden fremad i kørselsretning) eller på langs (hængselssiden til venstre eller højre i forhold til kørselsretningen).
- Sæt den udvendige ramme i midt i tagudsnittet.
- Tryk den udvendige ramme let mod taget, så tætningsmassen fordeler sig.

Se fig. 9

- Sæt de 16 monteringsbukke ind i den udvendige rammes udsparinger på inder-siden af køretøjet indtil anslag.
- Fastgør de 16 monteringsbukke med fastgørelsesskruerne $\varnothing 4$.
Anvend hertil de store huldiametre i monteringsbukkene.
- Efterspænd skruerne 10 minutter efter monteringen.

Se fig. 10

- Sæt den indvendige ramme på den udvendige ramme, og skru den fast i de 16 monteringsbukke med fastgørelsesskruerne $\varnothing 2,5 \times 12$ mm.
Anvend hertil de små huldiametre i monteringsbukkene.
Spænd kun skruerne let manuelt.
- Kontrollér, om rullegardinerne kan bevæges frit.
Hvis rullegardinerne ikke kan bevæges frit, skal du løsne skruerne lidt.

Se fig. 11

- Sæt ventilationsgitrene (1) i.
Det skal kunne høres, at de går i indgreb.
- Træk PE-beskyttelsesfolien af acrylglasset indvendigt og udvendigt.

**BEMÆRK**

Hvis PE-beskyttelsesfolien var udsat for sollyset for længe, kan den ikke længere løsnes uden at efterlade rester.

- Kontrollér tagvinduets funktion efter monteringen.
- Få om nødvendigt køretøjets ændrede højde og den ændrede vægt registreret i indregistreringspapirerne.

8 Anvendelse af Heki2

8.1 Åbning på klem (fig. 12)

- ▶ Tryk på låseknapperne på begge drejebeslag, og drej dem 90° (A).
- ▶ Tag fat midt på bøjlen, og før den ud af hvilepositionen (B).
- ▶ Drej den ned.
- ▶ Tryk glaskuplen op (C).
Efter ca. 150 mm understøttes åbningen af glaskuplen af de to gasfjedre.
- ▶ Drej bøjlen til glaskuplen, og tryk den tilbage til hvilepositionen (D).

Luk ved at udføre trinene i omvendt rækkefølge.

8.2 Åbning til mellemstilling (fig. 13)

- ▶ Tryk på låseknapperne på begge drejebeslag, og drej dem 90° (A).
- ▶ Tag fat midt på bøjlen, og før den ud af hvilepositionen (B).
- ▶ Drej den ned.
- ▶ Tryk glaskuplen op (C).
Efter ca. 150 mm understøttes åbningen af glaskuplen af de to gasfjedre.
- ▶ Åbn de to vridere (D).
- ▶ Drej bøjlen i retning af mellemstillingen.
- ▶ Træk glaskuplen ned, indtil bøjlen ligger i holderne.
- ▶ Fastgør bøjlen med de to vridere.

Luk ved at udføre trinene i omvendt rækkefølge.

8.3 Åbning til stilling konstant ventilation (fig. 14)

- ▶ Tryk på låseknapperne på begge drejebeslag, og drej dem 90° (A).
- ▶ Tryk med begge hænder på de to drejebeslag ca. 2 cm, og tryk glaskuplen op.
- ▶ Drej drejebeslagene til den pågældende position (B).

Luk ved at udføre trinene i omvendt rækkefølge.

8.4 Lukning af rullegardiner (fig. 15)



VIGTIGT! Fare for beskadigelse på grund af ophobet varme mellem rullegardin og glasrude

Ved kraftigt sollys må rullegardinet kun lukkes to tredjedel. Åbn glaskuplen til stillingen „konstant ventilation“.

- Grib ind i grebsfordybningen på afslutningsstaven, og træk den til den modsatte afslutningsstav med vippen, indtil de to går i indgreb med hinanden.
- Vælg den ønskede stilling ved at forskyde de sammenhængende rullegardiner.

8.5 Åbning af rullegardiner (fig. 16)

- Skub rullegardinerne, så rullegardinet med grebsfordybningen er kørt helt ud.
- Adskil rullegardinerne ved at trykke på vippen.
- Før rullegardinet med grebsfordybningen tilbage.
Lad ikke rullegardinerne slå tilbage.

9 Udbedring af fejl

Fejl	Mulig årsag	Løsningsforslag
Tagvinduet kan ikke lukkes helt.	Smuds mellem glas og ramme	Rengør vinduet. Fjern løv og grene fra fladen mellem glas og ramme.
Insekrullegardinet og rullegardinet kan ikke forskydes.	Tilsmudsninger på sideføringerne	Rengør sideføringerne.

Hvis du ikke kan udbedre fejlen, skal du kontakte et autoriseret værksted.

10 Pleje og rengøring af Heki2



VIGTIGT!

Anvend ikke skarpe eller hårde midler til rengøring, da det kan beskadige acrylglasets overflade.

Anvend udelukkende rengøringsmidlerne, der anbefales af producenten: Acrylglas-poleringsmiddel (art. nr. 9600000128), special-poleringsklud (art. nr. 9600000130) og acrylglas-rengøringsmiddel (art. nr. 9600000129).

- Rengør rullegardiner med en mild sæbeopløsning og meget vand.

11 Garanti

Den lovbestemte garantiperiode gælder. Hvis produktet er defekt, skal du kontakte en servicepartner i dit land (adresser, se vejledningens bagside).

Vores specialister hjælper gerne videre og diskuterer garantiens videre forløb.

12 Bortskaffelse

- Bortskaf så vidt muligt emballagen sammen med det tilsvarende genbrugsaffald.



Hvis du tager produktet endegyldigt ud af drift, skal du kontakte det nærmeste recyclingcenter eller din faghandel for at få de pågældende forskrifter om bortskaffelse.

Läs igenom anvisningarna noga innan produkten monteras och används. Spara monterings- och bruksanvisningen för senare bruk. Överlämna bruksanvisningen till den nya ägaren vid ev. vidareförsäljning.

Innehållsförteckning

1	Förklaring till symboler	82
2	Säkerhets- och installationsanvisningar	83
3	Ingår i leveransen	84
4	Tillbehör	84
5	Ändamålsenlig användning	84
6	Före monteringen	85
7	Montera Heki2	86
8	Använda Heki2	88
9	Felsökning	89
10	Användning och rengöring av Heki2	90
11	Garanti	90
12	Avfallshantering	90

1 Förklaring till symboler



VARNING!

Observera: Beaktas anvisningen ej kan det leda till dödsfara eller svåra skador.



OBSERVERA!

Om anvisningarna inte beaktas kan det leda till materialskadorna och produktens funktion kan påverkas negativt.



ANVISNING

Kompletterande information om användning av produkten.

2 Säkerhets- och installationsanvisningar

Beakta säkerhetsanvisningarna och riktlinjerna från fordonstillverkaren samt reglerna för bilmekaniska arbeten!

Tillverkaren övertar inget ansvar för skador i följande fall:

- skador på produkten, orsakade av mekanisk påverkan
- ändringar som utförts utan uttryckligt medgivande från tillverkaren
- ej ändamålsenlig användning



WARNING! Risk för skador!

Överskrid **inte** den maximalt tillåtna hastigheten på 130 km/h eftersom takfönstret då riskerar att skadas. Delar som lossnar riskerar att skada personer i omgivningen.



ANVISNING

Låt fackfolk montera takfönstret på fordonet om du inte har erfarenhet med/tillräcklig kännedom om montering av tekniska komponenter i fordon.

Beakta följande:

- Kontakta en auktoriserad verkstad om det uppstår fel eller störningar.
- Risk för glasbrott! Gå inte upp på glaskåpan.
- Kontrollera att takfönstret är ordentligt stängt och låst innan färden påbörjas.
- Kontrollera takfönstret med avseende på skador (t.ex. spänningssprickor) innan färden påbörjas.
- Öppna **inte** takfönstret under körningen.
- Öppna **inte** takfönstret vid kraftig blåst eller regn.
- Stäng takfönstret vid regn och snöfall.
- Lämna **inte** fordonet när takfönstret är öppet.
- Håll takfönstret fritt från snö och is.

3 Ingår i leveransen

Nr. in bild 1	Mängd	Beteckning
1	1	Ytterram med glaskåpa
2	1	Innerram
3	16	Fästskruv \varnothing 4 x 25 mm
	16	Fästskruv \varnothing 2,5 x 12 mm
4	16	Montagebockar (för taktjocklek 25 – 32 mm)
5	9	Ventilationsgaller



ANVISNING

För taktjocklekar från 33 mm behöver man ytterligare en monteringsatts (kapitel "Montera Heki2" på sidan 86).

4 Tillbehör

Beteckning	Artikelnr.
Spoiler, 800 mm	9104100236
Spoiler, 1100 mm	9104100237
Innerram med lampor	9104100241

5 Ändamålsenlig användning

Takfönstret Heki2 (art.nr. 9104100235) ska monteras i husvagnar.

Max. tillåten hastighet är 130 km/h, beroende på fordonets konstruktion och monteringsläget kan det uppstå buller eller skador. Du kan använda en spoiler (**tillbehör**) om bullernivån skulle öka.

6 Före monteringen

- Kontrollera taktjockleken på fordonet före monteringen. Kontakta fordonstillverkaren om du har frågor.
- Beakta följande vid val av monteringsställe:
 - Intelligande komponenter (takreling eller fäst- och förstärkningsdelar), kablar och inbyggnadsskåp inne i fordonet får inte skadas när öppningen sågas ut.
 - Det måste finnas tillräckligt med plats för inner- och ytterram.
 - Montera takfönstret endast på plana och parallella inner- och yttertakytor. Maximal lutning 15°.
 - Det är möjligt att använda en befintlig taköppning, om takfönstrets mått passar.
 - Du kan montera takfönstret på tvären (gångjärnssidan i färdriktningen) eller på längden (gångjärnssidan till vänster eller höger sett till färdriktningen).

6.1 Urskärningen

Se bild **2**

6.2 Använda förstärkningslister

Komplettering till bild **3**

- Kontrollera om taköppningen måste förstärkas före monteringen.
- Ta bort en del av skumfyllningen så att det motsvarar förstärkningslisternas bredd (ingår ej i leveransen) **(A)**.
- Justera in förstärkningslisterna **(B)**.

7 Montera Heki 2

Komplettering till bild 4

I leveransen ingår en monterings-sats som är avsedd för taktjocklekar på 25 – 32 mm. För taktjocklekar mellan 33 – 60 mm måste du skaffa fram en passande monterings-sats (se tabell).

- Mät taktjockleken W.
- Välj passande monterings-sats:

Takets tjocklek	Färg montage-bockar	Skrubar	Artikelnr.
25 – 32 mm	grå	Ø 4 x 25 mm	ingår i leveransen
33 – 39 mm	svart	Ø 4 x 32 mm	9104100245
39 – 46 mm	gul	Ø 4 x 40 mm	9104100246
46 – 53 mm	blå	Ø 4 x 46 mm	9104100247
53 – 60 mm	röd	Ø 4 x 52 mm	9104100248

Se bild 5

- Kontrollera att takfönstret har tillräckligt stort avstånd (ca 1 till 2 mm) till taköppningen runt om.

Se bild 6

- Rengör monteringsstället på taket (urskärningen).

Se bild 7



OBSERVERA!

Beakta även anvisningarna från tillverkaren av tätningssmedlet.

- Täta monteringsramen med plastiskt, ej härdande butyl-tätningssmedlet (t. ex. SikaLastomer-710).

Se bild 8

- Tänk på färdriktningen vid monteringen.
Du kan montera takfönstret på tvären (gångjärnssidan i färdriktningen) eller på längden (gångjärnssidan till vänster eller höger sett till färdriktningen).
- Sätt in ytterrmen i mitten av urskärningen.
- Tryck ytterrmen lätt mot taket så att tätningssmassan fördelas.

Se bild 9

- ▶ Sätt i de 16 montagebockarna på fordonet insida tills anslaget i ytterramens ursparningar.
- ▶ Fäst de 16 montagebockarna med fästskruvarna $\varnothing 4$.
Använd de stora håldiametrarna i montagebockarna för att göra detta.
- ▶ Dra åt skruvarna 10 minuter efter monteringen.

Se bild 10

- ▶ Sätt dit innerramen på ytterramen och skruva fast den med fästskruvarna $\varnothing 2,5 \times 12$ mm i de 16 montagebockarna.
Använd de små håldiametrarna i montagebockarna för att göra detta.
Dra bara åt skruvarna lätt för hand.
- ▶ Kontrollera att rullgardinerna kan röra sig fritt.
Om rullgardinerna inte kan röra sig fritt, lossa skruvarna något.

Se bild 11

- ▶ Passa in ventilationsgallren (1).
Du måste tydligt höra att de kommer på plats.
- ▶ Dra av PE-skyddsfolien från akrylglaset på både in- och utsidan.

**ANVISNING**

Om PE-folien har varit för länge i solen går det inte att ta bort den utan att den lämnar spår.

- ▶ Kontrollera takfönstrets funktion efter monteringen.
- ▶ Om så krävs, skriv in den ändrade fordonshöjden och den ändrade vikten i fordonshandlingarna.

8 Använda Heki 2

8.1 Öppna i tipläge (bild 12)

- ▶ Tryck på låsknapparna på de båda vridreglagen och vrid dessa 90° (A).
- ▶ Grip tag i bygel i mitten dra och ur den ur viloläget (B).
- ▶ Sväng den nedåt.
- ▶ Tryck glaskåpan uppåt (C).
De båda gasfädrarna hjälper till att öppna glaskåpan efter ca 150 mm.
- ▶ Sväng bygel till glaskåpan och tryck tillbaka den till viloläget (D).

För att stänga gör som ovanstående fast i omvänd ordningsföljd.

8.2 Öppna i mellanläge (bild 13)

- ▶ Tryck på låsknapparna på de båda vridreglagen och vrid dessa 90° (A).
- ▶ Grip tag i bygel i mitten dra ur den ur viloläget (B).
- ▶ Sväng den nedåt.
- ▶ Tryck glaskåpan uppåt (C).
De båda gasfädrarna hjälper till att öppna glaskåpan efter ca 150 mm.
- ▶ Öppna de båda låshandtagen (D).
- ▶ Sväng bygel mot mellanläget.
- ▶ Dra glaskåpan nedåt tills bygel ligger i fästena.
- ▶ Fäst bygel med de båda låshandtagen.

För att stänga gör som ovanstående fast i omvänd ordningsföljd.

8.3 Öppna till läget konstant ventilation (bild 14)

- ▶ Tryck på låsknapparna på de båda vridreglagen och vrid dessa 90° (A).
- ▶ Tryck glaskåpan med båda händerna på de båda vridreglagen ca 2 cm uppåt.
- ▶ Vrid vridreglagen till deras avsedda positioner (B).

För att stänga gör som ovanstående fast i omvänd ordningsföljd.

8.4 Stäng rullgardinerna (bild 15)



OBSERVERA! Risk för skador på grund av värmeansamling mellan rullgardinen och glasskivan

Vid starkt solljus får mörkläggningsrullgardinen endast stängas till två tredjedelar. Öppna glaskåpan till läget "Konstant ventilation".

- Grip tag i avslutningsstångens greppurtag och dra den till den motsatta avslutningsstaven med vippknappen tills de båda går i lås med varandra.
- Flytta kombinationen rullgardin-insektsnät till önskat läge.

8.5 Öppna rullgardinerna (bild 16)

- Skjut ut rullgardinen så att rullgardinen är helt utskjuten med greppurtaget.
- Skilj rullgardinerna genom att trycka på vippknappen.
- För tillbaka rullgardinen med greppurtaget.
Låt inte rullgardinerna snäppa tillbaka.

9 Felsökning

Fel	Möjlig orsak	Lösning
Takfönstret kan inte stängas helt.	Smuts mellan glaset och ramen.	Rengör fönstret. Ta bort grenar och löv mellan glaset och ramen.
Det går inte att skjuta insektsnätet eller mörkläggningsrullgardinen.	Smuts i sidoskenorna.	Rengör sidoskenorna.

Uppsök en auktoriserad verkstad om du inte kan åtgärda felet.

10 Användning och rengöring av Heki2



OBSERVERA!

Använd inga vassa eller hårda föremål för rengöring, det kan skada akrylglasets.

Använd endast rengöringsmedel som rekommenderas av tillverkaren. Akrylglas-polermedel (artikelnummer 9600000128), special-polerduk (artikelnummer 9600000130) och akrylglas-putsmedel (artikelnummer 9600000129).

- Rengör rullgardinerna med mild tvållösning och mycket vatten.

11 Garanti

Den lagstadgade garantitiden gäller. Om produkten är defekt: kontakta en servicepartner i ditt land (adresser, se bruksanvisningens baksida).

Våra specialister står gärna till förfogande och förklarar hur garantiärenden behandlas.

12 Avfallshantering

- Lämna om möjligt förpackningsmaterialet till återvinning.



När produkten slutgiltigt tas ur bruk: informera dig om gällande bestämmelser hos närmaste återvinningscentral eller hos återförsäljaren.

Les bruksanvisningen nøye før du monterer og tar apparatet i bruk, og ta vare på den. Hvis produktet selges videre, må du sørge for å gi bruksanvisningen videre også.

Innhold

1	Symbolforklaringer	91
2	Råd om sikkerhet og montering	92
3	Leveringsomfang	93
4	Tilbehør	93
5	Tiltenkt bruk	93
6	Råd før montering	94
7	Montere Heki2	95
8	Bruke Heki2	97
9	Feilretting	98
10	Stell og rengjøring av Heki2.	99
11	Garanti	99
12	Deponering	99

1 Symbolforklaringer



ADVARSEL!

Sikkerhetsregel: Hvis man ikke overholder denne regelen, kan det føre til død eller alvorlig skade.



PASS PÅ!

Hvis man ikke overholder denne regelen, kan det føre til materielle skader og skade funksjonen til produktet.



MERK

Utfyllende informasjon om bruk av produktet.

2 Råd om sikkerhet og montering

Følg rådene og betingelsene som kjøretøyprodusenten og motorvognprodusenten har bestemt!

Produsenten tar i følgende tilfeller intet ansvar for skader:

- Skader på produktet på grunn av mekanisk påvirkning
- Endringer på produktet uten at det er gitt uttrykkelig godkjenning av produsenten
- Bruk til andre formål enn det som er beskrevet i veiledningen



ADVARSEL! Fare for skade!

Ikke overskrid den maksimalt tillatte kjørehastigheten på 130 km/h, da takvinduet ellers kan skades. Deler som løsner, kan komme til å skade personer i omgivelsene.



MERK

Hvis du ikke har nok teknisk kunnskap om montering av komponenter i kjøretøy, må du få fagfolk til å montere takvinduet.

Følg disse rådene:

- Kontakt umiddelbart et fagverksted hvis det oppstår feil.
- Innbruddsfare! Ikke trå på glasskuppelen.
- Kontroller om takvinduet er forskriftsmessig låst før turen starter.
- Kontroller før du begynner å kjøre at ikke takvinduet har skader (f. eks. spenningsprekker i akrylglasset).
- **Ikke** åpne takvinduet under kjøringen.
- **Ikke** åpne takvinduet hvis det regner eller blåser mye.
- Lukk takvinduet når det regner og snør.
- **Ikke** forlat kjøretøyet med åpent takvindu.
- Hold takvinduet fritt for snø og is.

3 Leveringsomfang

Nr. i fig. 1	Antall	Betegnelse
1	1	Utvendig ramme med glasskuppel
2	1	Innvendig ramme
3	16	Festeskrue Ø 4 x 25 mm
	16	Festeskrue Ø 2,5 x 12 mm
4	16	Montasjebukker (for taktykkelse 25 – 32 mm)
5	9	Luftegitter



MERK

For taktykkelser fra og med 33 mm trenger du et ekstra monteringssett (kapittel «Montere Heki 2» på side 95).

4 Tilbehør

Betegnelse	Artikkelnr.
Spoiler, 800 mm	9104100236
Spoiler, 1100 mm	9104100237
Innvendig ramme med lamper	9104100241

5 Tiltenkt bruk

Takvinduet Heki2 (art.nr. 9104100235) er egnet for montering i campingvogner.

Maks. tillatt kjørehastighet er 130 km/h, da det kan oppstå støy pga. montering av utstyret, eller fordi det kan oppstå skader. Ved høy støyutvikling kan du benytte en spoiler (**tilbehør**).

6 Råd før montering

- Kontroller kjøretøyets taktykkelse før monteringen. Kontakt kjøretøyprodusenten hvis du har spørsmål.
- Pass på følgende ved valg av montasjested:
 - Tilstøtende komponenter (takreling eller feste- og forsterkingsdeler), ledninger og innbyggingsskap inne i kjøretøyet må ikke bli skadet når man sager utsparingen.
 - Det må være tilstrekkelig plass til montering av innvendige og utvendige rammer.
 - Monter takvinduet kun på plane og parallelle innvendige og utvendige takflater med en maks. skråstilling på 15° overfor horisontalene.
 - Du kan bruke en eksisterende takutsparing hvis takvinduet passer inn.
 - Du kan montere inn takvinduet på tvers (hengselsiden framover i kjøreretningen) eller på langs (hengselsiden til venstre eller høyre i forhold til kjøreretningen).

6.1 Ta på hull

Se fig. **2**

6.2 Bruke forsterkningslister

Forklaring til fig. **3**

- Før innmonteringen må du avklare om takutsparingen må forsterkes.
- Fjern skummingen avhengig av bredden på forsterkningslistene (ikke inkludert) **(A)**.
- Tilpass forsterkningslistene **(B)**.

7 Montere Heki2

Forklaring til fig. 4

Leveranseomfanget inneholder et monteringssett som er egnet for taktykkelsene 25 – 32 mm. For taktykkelser fra 33 – 60 mm må du kjøpe et egnet montasjesett (se tabell).

- Mål taktykkelsen W.
- Velg et egnet montasjesett:

Taktykkelse	Farge montasjebukker	Skruer	Artikkelnr.
25 – 32 mm	Grå	Ø 4 x 25 mm	inkludert i leveransen
33 – 39 mm	Svart	Ø 4 x 32 mm	9104100245
39 – 46 mm	Gult	Ø 4 x 40 mm	9104100246
46 – 53 mm	Blå	Ø 4 x 46 mm	9104100247
53 – 60 mm	Rød	Ø 4 x 52 mm	9104100248

Se fig. 5

- Kontroller om takvinduet har tilstrekkelig avstand (ca. 1 til 2 mm) til takutsparingen hele veien rundt.

Se fig. 6

- Rengjør hullet i montereområdet.

Se fig. 7



PASS PÅ!

Følg også anvisningene fra produsenten av tetningsmidlet.

- Tett montasjerammen med et plastisk ikke herdet butyltetningsstoff (f.eks. SikaLastomer-710).

Se fig. 8

- Vær oppmerksom på kjøreretningen ved monteringen.
Du kan montere inn takvinduet på tvers (hengselsiden framover i kjøreretningen) eller på langs (hengselsiden til venstre eller høyre i forhold til kjøreretningen).
- Sett den utvendige rammen midt i takutsparingen.

- ▶ Trykk den utvendige rammen lett mot taket, slik at tetningsmassen fordeler seg.

Se fig. 9

- ▶ Sett de 16 montasjebukkene inne i kjøretøyet i utsparingene på den utvendige rammen til de stopper.
- ▶ Fest de 16 montasjebukkene med festeskruene Ø 4.
Bruk de store hullene i montasjebukkene til dette.
- ▶ Trekk til skruene 10 minutter etter montasjen.

Se fig. 10

- ▶ Sett den innvendige rammen på den utvendige rammen, og skru den fast i de 16 montasjebukkene med festeskruene Ø 2,5 x 12 mm.
Bruk de små hullene i montasjebukkene til dette.
Trekk til skruene lett for hånd.
- ▶ Kontroller at rullegardinene kan bevege seg fritt.
Hvis rullegardinene ikke kan beveges fritt, løsner du skruene litt.

Se fig. 11

- ▶ Klikk fast luftegitrene (1).
Du må høre at de går i lås.
- ▶ Trekk PE-beskyttelsesfolien av akrylglasstet på innsiden og utsiden.

**MERK**

Hvis PE-beskyttelsesfolien har vært utsatt for sollys for lenge, kan den ikke lenger løsnes uten motstand.

- ▶ Etter monteringen må du kontrollere at takvinduet fungerer.
- ▶ Sørg for at den endrede kjøretøyhøyden og den endrede vekten blir ført inn i vognkortet hvis det er nødvendig.

8 Bruke Heki 2

8.1 Åpne i vippestilling (fig. 12)

- ▶ Trykk på låseknappene på begge dreielåsene, og drei disse 90° (A).
- ▶ Ta tak midt på bøylene, og koble den ut av hvilestilling (B).
- ▶ Sving den nedover.
- ▶ Trykk glasskuppelen oppover (C).
Etter ca. 150 mm støtter gassfjærene åpningen av glasskuppelen.
- ▶ Sving bøylene mot glasskuppelen, og trykk den tilbake i hvilestilling (D).

For å lukke går du fram på samme måte, men i motsatt rekkefølge.

8.2 Åpne i mellomstilling (fig. 13)

- ▶ Trykk på låseknappene på begge dreielåsene, og drei disse 90° (A).
- ▶ Ta tak midt på bøylene, og koble den ut av hvilestilling (B).
- ▶ Sving den nedover.
- ▶ Trykk glasskuppelen oppover (C).
Etter ca. 150 mm støtter gassfjærene åpningen av glasskuppelen.
- ▶ Åpne begge vriderne (D).
- ▶ Sving bøylene mot mellomstillingen.
- ▶ Trekk glasskuppelen nedover til bøylene ligger i festet.
- ▶ Sikre bøylene med begge vriderne.

For å lukke går du fram på samme måte, men i motsatt rekkefølge.

8.3 Åpne i stilling permanent lufting (fig. 14)

- ▶ Trykk på låseknappene på begge dreielåsene, og drei disse 90° (A).
- ▶ Trykk glasskuppelen ca. 2 cm oppover med begge hendene på de to dreielåsene.
- ▶ Drei dreielåsene i posisjon (B) som er beregnet til dette.

For å lukke går du fram på samme måte, men i motsatt rekkefølge.

8.4 Lukke rullegardinene (fig. 15)



PASS PÅ! Fare for skader pga. oppbygging av varme mellom rullegardin og glassrute

Ved kraftig solinnstråling må rullegardinene kun senkes to tredjedeler. Åpne glasskuppelen til stilling «Permanent lufting».

- Ta tak i gripehåndtaket til stengestaven og trekk den mot stengestaven på motsatt side til de går i inngrep.
- Velg ønsket stilling samtidig som du forskyver de sammenfestede rullegardinene.

8.5 Åpne rullegardinene (fig. 16)

- Skyv rullegardinene slik at rullegardinene med gripehåndtaket er kjørt helt ut.
- Koble fra rullegardinene ved å trykke på vippene.
- Før rullegardinene tilbake med gripehåndtaket.
Ikke la rullegardinene slå tilbake.

9 Feilretting

Feil	Mulig årsak	Forslag til løsning
Takvinduet kan ikke lukkes helt.	Smuss mellom glasset og rammen	Rengjør vinduet. Fjern løv og kvister fra flaten mellom glasset og rammen.
Insektsrullegardinene eller blendingsgardinene kan ikke beveges.	Smuss i sideføringene	Rengjør sideføringene.

Hvis du ikke kan utbedre feilen, må du kontakte et fagverksted.

10 Stell og rengjøring av Heki2



PASS PÅ!

Bruk ikke skarpe eller harde hjelpemidler til rengjøring, da det kan skade akrylglasset.

Bruk kun rengjøringsmidler som er anbefalt av produsenten: Akrylglass-politur (art. nr. 9600000128), spesial-politurklut (art. nr. 9600000130) og akrylglass-rengjøringsmiddel (art. nr. 9600000129).

- Rengjør rullegardinene med rikelige mengder såpevann.

11 Garanti

Lovmessig garantitid gjelder. Hvis produktet skulle være defekt, sender du det til en servicepartner i ditt land (du finner adressene på baksiden av veiledningen).

Våre spesialister hjelper deg gjerne, og avtaler garantiens videre forløp med deg.

12 Deponering

- Lever emballasje til resirkulering så langt det er mulig.



Når du tar produktet ut av drift for siste gang, må du sørge for å få informasjon om deponeringsforskrifter hos nærmeste resirkuleringsstasjon eller hos din faghandler.

Lue tämä ohje huolellisesti läpi ennen asennusta ja käyttöönottoa ja säilytä ohje hyvin. Jos myyt tuotteen eteenpäin, anna ohje tällöin edelleen uudelle käyttäjälle.

Sisällysluettelo

1	Symbolien selitys	100
2	Turvallisuus- ja kiinnitysohjeita	101
3	Toimituskokonaisuus.	102
4	Lisävarusteet	102
5	Määräysten mukainen käyttö	102
6	Ohjeita ennen asennusta	103
7	Heki2 – asentaminen	104
8	Heki2 käyttäminen	106
9	Häiriöiden poistaminen	107
10	Heki2 hoito ja puhdistaminen	108
11	Tuotevastuu.	108
12	Hävittäminen	108

1 Symbolien selitys



VAROITUS!

Turvallisuusohje: Huomiotta jättäminen voi aiheuttaa hengenvaaran tai vakavan loukkaantumisen.



HUOMAUTUS!

Huomiotta jättäminen voi johtaa materiaalivaurioihin ja haitata tuotteen toimintaa.



OHJE

Tuotteen käyttöä koskevia lisätietoja.

2 Turvallisuus- ja kiinnitysohjeita

Noudata ajoneuvovalmistajan ja autoalan ammattipiirien antamia turvallisuusohjeita ja vaatimuksia!

Valmistaja ei ota mitään vastuuta vahingoista seuraavissa tapauksissa:

- tuotteeseen mekaanisen vaikutuksen takia syntyneet vauriot
- tuotteeseen ilman valmistajan nimenomaista lupaa tehdyt muutokset
- käyttö muuhun kuin käyttöohjeessa ilmoitettuun tarkoitukseen



VAROITUS! Loukkaantumisvaara!

Älä ylitä suurinta sallittua ajonopeutta 130 km/h, sillä muutoin kattoikkuna voi vaurioitua. Irtoavat osat voivat johtaa ympäristössä oleskelevien henkilöiden loukkaantumiseen.




OHJE

Anna ammattimiehen asentaa kattoikkuna, jos itselläsi ei ole riittävää teknistä tietämystä, joka koskee komponenttien asentamista.

Noudata seuraavia ohjeita:

- Ota yhteyttä huoltoliikkeeseen, jos laitteessa ilmenee häiriöitä tai vikaa.
- Rikkoutumisvaara! Älä astu lasikuvun päälle.
- Tarkasta ennen ajoon lähtemistä, että kattoikkuna on salvattu oikein.
- Tarkasta ennen ajoon lähtöä kattoikkunan mahdolliset vauriot (esim. akryylilasin jänniterepeämät).
- **Älä** avaa kattoikkunaa ajon aikana.
- Kattoikkunaa **ei** saa avata kovalla tuulella tai sateella.
- Sulje kattoikkuna, jos sataa vettä tai lunta.
- Ajoneuvosta **ei** saa poistua, jos kattoikkuna on auki.
- Pidä kattoikkuna puhtaana lumesta ja jäästä.

3 Toimituskokonaisuus

Nro kuva 	Määrä	Nimitys
1	1	Ulkokehys ja lasikupu
2	1	Sisäkehys
3	16	Kiinnitysruuvi Ø 4 x 25 mm
	16	Kiinnitysruuvi Ø 2,5 x 12 mm
4	16	Asennuskappaleet (katon paksuus 25 – 32 mm)
5	9	Tuuletusritilä



OHJE

Jos katon paksuus on yli 33 mm, tarvitset lisäasennussarjan (kap. "Heki2 – asentaminen" sivulla 104).

4 Lisävarusteet

Nimitys	Tuotenro
Spoileri, 800 mm	9104100236
Spoileri, 1100 mm	9104100237
Sisäkehys ja lamput	9104100241

5 Määräysten mukainen käyttö

Kattoikkuna Heki2 (tuotenro 9104100235) sopii asennettavaksi asuntovaunuun.

Suurin sallittu ajonopeus on 130 km/h, ajoneuvon rakenteesta ja asennuspaikasta riippuen voi ilmetä ylimääräistä melua tai vaurioita. Jos melu on voimakasta, voit käyttää spoileria (**lisävarusteet**).

6 Ohjeita ennen asennusta

- Tarkasta kattosi paksuus ennen asennusta. Jos sinulla on epäselvyyksiä, kysy ajoneuvon valmistajalta.
- Huomioi valitessasi asennuspaikkaa:
 - Vieressä olevia rakenneosia (kattoteline tai kiinnitys- ja vahvistusosat), johtimia ja kiinteitä kaappeja ajoneuvon sisätilassa ei saa vaurioittaa, kun aukkoa sahaetaan.
 - Sisä- ja ulkokehyyksen asentamiseen täytyy olla käytettävissä riittävästi tilaa.
 - Asenna kattoikkuna vain tasaisille ja suorille sisä- ja ulkopinnoille, joiden maksimikallistus vaakasuoraan nähden on 15°.
 - Voit käyttää valmista aukkoa katossa, jos kattoikkuna sopii siihen.
 - Voit asentaa kattoikkunan poikittain (saranareuna ajosuuntaan nähden edessä) tai pitkittäin (saranareuna ajosuuntaan nähden vasemmalla tai oikealla).

6.1 Leikkauskohdan työstäminen

Ks. kuva **2**

6.2 Vahvistuslistojen käyttö

Täydentää kuva **3**

- Selvitä ennen asennusta, tuleeeko katon aukkoa vahvistaa.
- Poista eristeet vahvistuslistojen (ei mukana toimituksessa) **(A)** leveyden mukaan.
- Sovita vahvistuslistat paikalleen **(B)**.

7 Heki2 – asentaminen

Täydentää kuva 4

Toimituskokonaisuuteen sisältyy asennussarja, joka sopii 25 – 32 mm paksuille katoille. 33 – 60 mm paksua kattoa varten täytyy hankkia sopiva asennussarja (ks. taulukko).

- Mittaa kattosi paksuus W.
- Valitse sopiva asennussarja:

Katon paksuus	Asennuskappaleiden väri	Ruuvit	Tuotenro
25 – 32 mm	harmaa	Ø 4 x 25 mm	sisältyy toimituskokonaisuuteen
33 – 39 mm	musta	Ø 4 x 32 mm	9104100245
39 – 46 mm	keltainen	Ø 4 x 40 mm	9104100246
46 – 53 mm	sininen	Ø 4 x 46 mm	9104100247
53 – 60 mm	punainen	Ø 4 x 52 mm	9104100248

Ks. kuva 5

- Tarkasta onko kattoikkunan ympärillä tarpeeksi väliä (noin 1 – 2 mm) katon aukkoon.

Ks. kuva 6

- Puhdista katon aukko asennusalueelta.

Ks. kuva 7



HUOMAUTUS!

Noudata myös tiivistevalmistajan ohjeita.

- Tiivistä asennuskehys joustavalla, kovettumattomalla butyylitiivisteellä (esim. SikaLastomer-710).

Ks. kuva 8

- Huomioi ajosuunta asennuksessa.

Voit asentaa kattoikkunan poikittain (saranareuna ajosuuntaan nähden edessä) tai pitkittäin (saranareuna ajosuuntaan nähden vasemmalla tai oikealla).

- Aseta ulkokehys keskelle katon aukkoa.
- Paina ulkokehystä kevyesti kattoa vasten, jotta tiivistemassa leviää.

Ks. kuva 9

- Laita 16 asennuskappaletta ajoneuvon sisäpuolelta ulkokehyksen aukkoihin niin pitkälle kuin ne menevät.
- Kiinnitä kaikki 16 asennuskappaletta kiinnitysruuveilla $\varnothing 4$.
Käytä tähän asennuskappaleiden halkaisijaltaan suuria reikiä.
- Kiristä ruuveja 10 minuutin kuluttua asennuksesta.

Ks. kuva 10

- Aseta sisäkehys ulkokehykselle ja ruuvaa se kiinnitysruuveilla $\varnothing 2,5 \times 12$ mm kiinni kaikkiin 16 asennuskappaleeseen.
Käytä tähän asennuskappaleiden halkaisijaltaan pieniä reikiä.
Kiristä ruuvit käsin vain kevyesti.
- Tarkasta, että rullaverhot pääsevät liikkumaan vapaasti.
Jos rullaverhot eivät liiku vapaasti, löysää ruuveja hieman.

Ks. kuva 11

- Ripusta tuuletusritilät (1) paikoilleen.
Niiden täytyy loksahda kuuluvasti paikalleen.
- Vedä PE-suojakalvo pois akryylilasin sisä- ja ulkopuolelta.

**OHJE**

Jos PE-suojakalvo on ollut liian pitkään alltiina auringonvalolle, sitä saa enää irrotettua kokonaisena.

- Tarkasta kattoikkunan toiminta asennuksen jälkeen.
- Anna viranomaisen tarvittaessa merkitä muuttunut ajoneuvokorkeus ja muuttunut paino ajoneuvopapereihin.

8 Heki2 käyttäminen

8.1 Auki kallistaminen (kuva 12)

- Paina molempien kääntösarjojen lukitusnappeja ja käännä niitä 90° (A).
- Tartu sankaan keskeltä ja loksauta se pois lepoasennosta (B).
- Käännä se alas.
- Työnnä lasikupu ylös (C).
Lasikuvun avaamista tuetaan n. 150 mm:n jälkeen molemmilla kaasujousilla.
- Käännä sanka lasikuvulle ja paina se takaisin lepoasentoon (D).

Sulkeminen tapahtuu suorittamalla askeleet käänteisessä järjestyksessä.

8.2 Avaaminen keskiasentoon (kuva 13)

- Paina molempien kääntösarjojen lukitusnappeja ja käännä niitä 90° (A).
- Tartu sankaan keskeltä ja loksauta se pois lepoasennosta (B).
- Käännä se alas.
- Työnnä lasikupu ylös (C).
Lasikuvun avaamista tuetaan n. 150 mm:n jälkeen molemmilla kaasujousilla.
- Avaa molemmat työntösarvat (D).
- Käännä sanka keskiasennon suuntaan.
- Vedä lasikupua alaspäin kunnes sanka on pidikkeissä.
- Varmista sanka molemmilla työntösarvoilla.

Sulkeminen tapahtuu suorittamalla askeleet käänteisessä järjestyksessä.

8.3 Avaaminen jatkuva tuuletus -asentoon (kuva 14)

- Paina molempien kääntösarjojen lukitusnappeja ja käännä niitä 90° (A).
- Työnnä lasikupua molemmiin käsiin kummastakin kääntösarvasta n. 2 cm ylös.
- Käännä kääntösarvat tähän tarkoitettuun asentoon (B).

Sulkeminen tapahtuu suorittamalla askeleet käänteisessä järjestyksessä.

8.4 Rullaverhojen sulkeminen (kuva 15)



HUOMAUTUS! Vaurioitumisvaara lämmön kasautuessa rullaverhon ja ikkunalasin väliin

Voimakkaalla auringonpaisteella pimennysrullaverhon saa sulkea ainoastaan kahden kolmanneksen verran. Avaa lasikupu "jatkuva tuuletus"-asentoon.

- Tartu reunatapin kahvasyvennykseen ja vedä se kiinni vastapaiseen keinuvaan reunatappiin, kunnes molemmat lukittuvat toisiinsa.
- Valitse haluamasi asento siirtämällä yhteen lukittuja rullaverhoja samanaikaisesti.

8.5 Rullaverhojen avaaminen (kuva 16)

- Siirrä rullaverhoja niin, että kahvasyvennyksellä varustettu kaihdin on kokonaan avattu.
- Irrota rullaverhot toisistaan painamalla keinuvipua.
- Vie kahvasyvennyksellä varustettu rullaverho takaisin.
Älä päästä rullaverhoja ampaisemaan takaisin.

9 Häiriöiden poistaminen

Häiriö	Mahdollinen syy	Ratkaisuehdotus
Kattoikkunaa ei voi sulkea kokonaan.	Likaa lasin ja kehyksen välissä	Puhdista ikkuna. Poista lehdet ja oksat lasin ja kehyksen väliseltä pinnalta.
Hyttysverkkorullaverhoa tai pimennysrullaverhoa ei voi liikuttaa.	Likaa sivuohjaimissa	Puhdista sivuohjaimet.

Jos et saa vikaa korjattua, käänny ammattikorjaamon puoleen.

10 Heki2 hoito ja puhdistaminen



HUOMAUTUS!

Älä käytä puhdistamiseen teräviä tai kovia välineitä, koska tämä voi johtaa akryylilasin vahingoittumiseen.

Käytä ainoastaan valmistajan suosittelemia puhdistusaineita: Akryylilasin kiillote (tuotenro 9600000128), erityinen kiillotusliina (tuotenro 9600000130) ja akryylilasin puhdistaja (tuotenro 9600000129).

- Puhdista rullaverhot miedolla saippualliuoksella ja runsaalla vedellä.

11 Tuotevastuu

Laitetta koskee lakisääteinen tuotevastuu-aika. Jos tuote sattuu olemaan viallinen, käänny maasi sopimushuollon puoleen (osoitteet käyttöohjeen takasivulla).

Asiantuntijamme auttavat sinua ja neuvovat sinua tuotevastuun jatkomenettelyyn suhteen.

12 Hävittäminen

- Vie pakkausmateriaali mahdollisuuksien mukaan vastaavan kierrätysjätteen joukkoon.



Jos poistat tuotteen lopullisesti käytöstä, pyydä tietoa sen hävittämistä koskevista määräyksistä lähimmästä kierrätyskeskuksesta tai ammattiliikkeestäsi.

Прочтите данную инструкцию перед монтажом и вводом в эксплуатацию и сохраните ее. В случае передачи продукта передайте инструкцию следующему пользователю.

Оглавление

1	Пояснение символов	109
2	Указания по безопасности и монтажу	110
3	Объем поставки	111
4	Принадлежности	111
5	Использование по назначению	111
6	Указания перед монтажом	112
7	Монтаж Некі2	113
8	Использование Некі2	115
9	Устранение неисправностей	117
10	Некі2 очистка и уход	117
11	Гарантия	118
12	Утилизация	118

1 Пояснение символов



ПРЕДУПРЕЖДЕНИЕ!

Указания по технике безопасности: Несоблюдение может привести к смертельному исходу или тяжелым травмам.



ВНИМАНИЕ!

Несоблюдение может привести к повреждениям и нарушить работу продукта.



УКАЗАНИЕ

Дополнительная информация по управлению продуктом.

2 Указания по безопасности и монтажу

Соблюдайте указания по технике безопасности и требования, предписанные изготовителем автомобиля и автомастерской!

Изготовитель не несет никакой ответственности за ущерб в следующих случаях:

- Повреждения продукта из-за механических воздействий
- Изменения в продукте, выполненные без однозначного разрешения изготовителя
- Использование в цепях, отличных от указанных в данной инструкции



ПРЕДУПРЕЖДЕНИЕ! Опасность травмирования!

Не превышать максимально допустимую скорость 130 км/ч, так как в противном случае возможно повреждение крышного люка. Незакрепленные детали могут травмировать людей, находящихся поблизости.



УКАЗАНИЕ

Если у вас не имеется достаточных технических знаний по монтажу компонентов в автомобиле, то доверьте выполнение монтажа окна для крыши автомобиля специалисту.

Соблюдайте следующие указания:

- При возникновении неполадок или неисправностей незамедлительно обратитесь в специализированную мастерскую.
- Опасность провала! Не наступайте на стеклянный купол.
- Перед началом движения убедитесь в том, что окно крыши надлежащим образом заперто.
- Перед началом движения проверьте окно крыши на наличие повреждений (напр., трещин от напряжения в акриловом стекле).
- **Не** открывайте окно крыши во время движения.
- **Не** открывайте окно крыши при сильном ветре или дожде.
- Закрывайте окно крыши при дожде или снегопаде.
- **Не** оставляйте автомобиль с открытым окном крыши.
- Следите за тем, чтобы на окне крыши не было снега или льда.

3 Объем поставки

№ на рис. 1	Кол-во	Наименование
1	1	Внешняя рама со стеклянным куполом
2	1	Внутренняя рама
3	16	Крепежный винт 4,0 x 25 мм
	16	Крепежный винт 2,5 x 12 мм
4	16	Монтажные стойки (для толщины крыши 25 – 32 мм)
5	10	Вентиляционная решетка



ПРИМЕЧАНИЕ

Для крыш толщиной более 33 мм требуется дополнительный монтажный комплект (гл. «Монтаж Некі2» на стр. 113).

4 Принадлежности

Наименование	Арт. №
Спойлер, 800 мм	9104100236
Спойлер, 1100 мм	9104100237
Внутренняя рама с лампами	9104100241

5 Использование по назначению

Крышный люк Некі2 (арт. № 9104100235) предназначен для монтажа в жилых прицепах.

Максимальная разрешенная скорость езды составляет 130 км/ч, т. к. в зависимости от конструкции автомобиля или места монтажа могут возникнуть шумы или повреждения. Для движения с повышенным ускорением можно использовать спойлер (**аксессуары**).

6 Указания перед монтажом

- Проверьте перед монтажом толщину крыши автомобиля. При возникновении вопросов обратитесь к изготовителю автомобиля.
- При выборе места монтажа учитывайте следующее:
 - Соседние детали (рейлинги на крыше или крепежные детали), проводка и встроенные шкафы внутри автомобиля не должны повредиться при выпиливании отверстия.
 - Должно быть достаточно места для монтажа внутренней и внешней рамы.
 - Монтируйте окно крыши только на плоских и параллельных внутренней и внешней поверхностях крыши с максимальным углом наклона 15° относительно горизонтали.
 - Можно использовать уже имеющееся отверстие крыши, если окно в него вписывается.
 - Крышный люк можно устанавливать в поперечном (шарнирная сторона спереди в направлении движения) или продольном (шарнирная сторона слева или справа от направления движения) положении.

6.1 Сделать отверстие в крыше

См. рис. **2**

6.2 Использовать крепежные планки

Дополнение к рис. **3**

- Перед монтажом решите, должен ли быть усилен вырез в крыше.
- Удалите пенное вещество в соответствии с шириной крепежных планок (не содержатся в комплекте поставки) **(А)**.
- Пригоните крепежные планки **(В)**.

7 Монтаж Неki2

Дополнение к рис. 4

В комплект поставки входит монтажный комплект, пригодный для крыш толщиной 25 – 32 мм. Для крыш толщиной 33 – 60 мм Вы должны приобрести подходящий монтажный комплект (см. табл.).

- Измерьте толщину крыши W.
- Выберите подходящий монтажный комплект:

Толщина крыши	Цвет монтажных стоек	Винты	Арт. №
25 – 32 мм	серый	Ø 4 x 25 мм	входит в объем поставки
33 – 39 мм	черный	Ø 4 x 32 мм	9104100245
39 – 46 мм	желтый	Ø 4 x 40 мм	9104100246
46 – 53 мм	синий	Ø 4 x 46 мм	9104100247
53 – 60 мм	красный	Ø 4 x 52 мм	9104100248

См. рис. 5

- Проверьте, имеется ли достаточный зазор (ок. 1 – 2 мм) между крышным люком и отверстием в крыше.

См. рис. 6

- Очистите отверстие в крыше в зоне монтажа.

См. рис. 7



ВНИМАНИЕ!

Соблюдайте указания изготовителя уплотняющего средства.

- Изолируйте монтажную раму пластическим, не затвердевающим бутиленовым герметиком (например, SikaLastomer-710).

См. рис. 8

- При монтаже учитывайте направление движения.
Крышный люк можно устанавливать в поперечном (шарнирная сторона спереди в направлении движения) или продольном (шарнирная сторона слева или справа от направления движения) положении.
- Установите внешнюю раму в середине отверстия в крыше.
- Слегка прижмите внешнюю раму к крыше, чтобы распределился герметик.

См. рис. 9

- Установите 16 монтажных стоек на внутреннюю сторону автомобиля до упора в пазы внешней рамы.
- Закрепите 16 монтажных стоек крепежными винтами $\varnothing 4$.
Используйте для этого большой диаметр отверстий в монтажных стойках.
- Подтяните винты примерно через 10 минут после монтажа.

См. рис. 10

- Установите внутреннюю раму на внешнюю раму и привинтите ее крепежными винтами $\varnothing 2,5 \times 12$ мм к 16 монтажным стойкам.
Используйте для этого малый диаметр отверстий в монтажных стойках.
Затяните винты лишь слегка от руки.
- Проверьте, могут ли шторки свободно перемещаться.
Если шторки не могут свободно перемещаться, то слегка отпустите винты.

См. рис. 11

- Зашелкните вентиляционные решетки (1).
Они должны зафиксироваться с характерным щелчком.
- Снимите с акрилового стекла защитную полиэтиленовую пленку внутри и снаружи.

**УКАЗАНИЕ**

Если защитная полиэтиленовая пленка слишком долго находилась на солнечном свете, ее больше нельзя будет снять без остатка.

- Проверьте после монтажа функционирование крышного люка.
- При необходимости внесите в паспорт автомобиля изменившуюся высоту и изменившийся вес автомобиля.

8 Использование Heki2

8.1 Открывание в опрокинутое положение (рис. 12)

- ▶ Нажмите стопорные кнопки на обоих поворотных запорах и поверните их на 90° (A).
- ▶ Возьмитесь за скобу в центре и выдвините ее из положения покоя (B).
- ▶ Поверните ее вниз.
- ▶ Поднимите стеклянный колпак (C).
Открывание стеклянного колпака через приблизительно 150 мм поддерживается обоими газовыми амортизаторами.
- ▶ Поверните скобу к стеклянному куполу и установите ее обратно в положение покоя (D).

Для закрывания выполните операции в обратной последовательности.

8.2 Открывание в промежуточное положение (рис. 13)

- ▶ Нажмите стопорные кнопки на обоих поворотных запорах и поверните их на 90° (A).
- ▶ Возьмитесь за скобу в центре и выдвините ее из положения покоя (B).
- ▶ Поверните ее вниз.
- ▶ Поднимите стеклянный колпак (C).
Открывание стеклянного колпака через приблизительно 150 мм поддерживается обоими газовыми амортизаторами.
- ▶ Откройте оба зажима (D).
- ▶ Поверните скобу в направлении промежуточного положения.
- ▶ Потяните стеклянный купол вниз до тех пор, пока скоба не будет находиться в креплениях.
- ▶ Зафиксируйте скобу обоими зажимами.

Для закрывания выполните операции в обратной последовательности.

8.3 Открывание в положение постоянной вентиляции (рис. 14)

- Нажмите стопорные кнопки на обоих поворотных запорах и поверните их на 90° (А).
- Поднимите стеклянный купол обеими руками за оба поворотных запора вверх приблизительно на 2 см.
- Поверните поворотные запоры в предусмотренное для этого положение (В).

Для закрывания выполните операции в обратной последовательности.

8.4 Закрывание шторок (рис. 15)



ВНИМАНИЕ! Опасность повреждения при застое жаркого воздуха между шторкой и стеклом.

При сильном солнечном излучении затемняющую шторку разрешается закрывать только на две трети. Откройте стеклянный купол в положение «Постоянная вентиляция».

- Возьмите потайную ручку конечного стержня и тяните его к противоположному конечному стержню с коромыслом до тех пор, пока они оба не зафиксируются.
- Выберите требуемое положение, одновременно перемещая зафиксированные шторки.

8.5 Открывание шторок (рис. 16)

- Сместите шторки так, чтобы шторка с потайной ручкой была полностью выдвинута.
- Отсоедините шторки, нажав на коромысло.
- Переместите шторку с потайной ручкой назад.
Не допускайте отскакивания шторок.

9 Устранение неисправностей

Неисправность	Возможная причина	Вариант устранения
Окно крыши не закрывается полностью.	Грязь между стеклом и рамой	Очистите окно. Освободите пространство между стеклом и рамой от листвы и веток.
Ставень защиты от насекомых или затемняющий ставень не закрывается полностью.	Загрязнение в боковых направляющих	Очистите боковые направляющие.

Если вы не можете устранить неисправность, обратитесь в специализированную мастерскую.

10 Некі2 очистка и уход



ВНИМАНИЕ!

Не использовать для очистки острые или твердые инструменты, т. к. это может привести к повреждениям акрилового стекла.

Используйте только рекомендованные изготовителем чистящие средства: полировку для акрилового стекла (арт.-№ 9600000128), специальную салфетку для полировки (арт.-№ 9600000130) и очиститель акрилового стекла (арт.-№ 9600000129).

- Очищайте рольставни слабым мыльным раствором и большим количеством воды.

11 Гарантия

Действителен установленный законом срок гарантии. Если продукт неисправен, обратитесь в сервисную организацию в Вашей стране (адреса см. на оборотной стороне инструкции).

Наши специалисты с радостью помогут Вам и обсудят с Вами дальнейшие шаги.

12 Утилизация

- По возможности, выкидывайте упаковочный материал в мусор, подлежащий вторичной переработке.



Если Вы окончательно выводите продукт из эксплуатации, то получите информацию в ближайшем центре по вторичной переработке или в торговой сети о соответствующих предписаниях по утилизации.

Przed instalacją i uruchomieniem urządzenia należy uważnie przeczytać niniejszą instrukcję. Instrukcję należy zachować. W razie przekazywania urządzenia należy ją udostępnić kolejnemu nabywcy.

Spis treści

1	Objaśnienie symboli	119
2	Zasady bezpieczeństwa i montażu	120
3	Zakres dostawy	121
4	Osprzęt	121
5	Użytkowanie zgodne z przeznaczeniem	121
6	Wskazówki do względnienia przed montażem	122
7	Montaż Heki2	123
8	Korzystanie z Heki2	125
9	Usuwanie usterek	127
10	Pielęgnacja i czyszczenie Heki2.	128
11	Gwarancja	128
12	Utylizacja	128

1 Objąśnienie symboli



OSTRZEŻENIE!

Wskazówka dot. bezpieczeństwa: Nieprzestrzeganie może prowadzić do śmierci lub ciężkich obrażeń ciała.



UWAGA!

Nieprzestrzeganie może prowadzić do powstania szkód materialnych i zakłóceń w działaniu produktu.



WSKAZÓWKA

Informacje uzupełniające dot. obsługi produktu.

2 Zasady bezpieczeństwa i montażu

Należy stosować się do zasad bezpieczeństwa i dokumentacji udostępnianych przez producenta i warsztaty serwisowe!

Producent nie odpowiada za szkody spowodowane:

- uszkodzeniem produktu w sposób mechaniczny
- zmianami dokonanymi w produkcie bez wyraźnej zgody producenta
- użytkowaniem w celach innych niż opisane w niniejszej instrukcji



OSTRZEŻENIE! Ryzyko obrażeń!

Nie przekraczać maksymalnej prędkości jazdy 130 km/h, ponieważ może to spowodować uszkodzenie okna dachowego. Oddzielające się części mogą zranić znajdujące się w pobliżu osoby.



WSKAZÓWKA

Jeśli użytkownik nie dysponuje odpowiednimi umiejętnościami technicznymi pozwalającymi na montaż komponentów w pojazdach, montaż okna dachowego należy zlecić specjalistom.

Należy stosować się do następujących wskazówek:

- W przypadku wystąpienia usterek lub zakłóceń należy niezwłocznie skontaktować się z warsztatem specjalistycznym.
- Niebezpieczeństwo załamania! Nie wolno wchodzić na kopułę szklaną.
- Przed rozpoczęciem jazdy sprawdzić, czy okno dachowe jest prawidłowo zaryglowane.
- Przed rozpoczęciem jazdy należy sprawdzić, czy okno dachowe nie posiada uszkodzeń (np. pęknięć naprężeniowych w szkłe akrylowym).
- **Nie** należy otwierać okna dachowego podczas jazdy.
- **Nie** należy otwierać okna dachowego podczas silnego wiatru i deszczu.
- W przypadku wystąpienia opadów deszczu i śniegu okno należy zamknąć.
- **Nie** należy opuszczać pojazdu, gdy okno jest otwarte.
- Należy zadbać, aby na oknie nie gromadził się śnieg i lód.

3 Zakres dostawy

Nr na rys. 1	Ilość	Nazwa
1	1	Rama zewnętrzna z kopułą szklaną
2	1	Rama wewnętrzna
3	16	Śruba mocująca Ø 4,0 x 25 mm
	16	Śruba mocująca Ø 2,5 x 12 mm
4	16	Wsporniki montażowe (dla grubości dachu 25 – 32 mm)
5	10	Kratka wentylacyjna



WSKAZÓWKA

Dla dachów o grubości od 33 mm niezbędny jest dodatkowy zestaw montażowy (rozdz. „Montaż Heki2” na stronie 123).

4 Osprzęt

Nazwa	Nr produktu
Spojler, 800 mm	9104100236
Spojler, 1100 mm	9104100237
Rama wewnętrzna z lampami	9104100241

5 Użytkowanie zgodne z przeznaczeniem

Okno dachowe Heki2 (nr prod. 9104100235) nadaje się do montażu w przyczepach kempingowych.

Maksymalna dozwolona prędkość jazdy wynosi 130 km/h, ponieważ w zależności od konstrukcji pojazdu lub pozycji montażu mogą nastąpić zwiększone natężenie szumu lub uszkodzenia. W przypadku zwiększonego szumu powietrza można zastosować spoiler (**osprzęt**).

6 Wskazówki do względnienia przed montażem

- Przed montażem konieczne jest sprawdzenie grubości dachu pojazdu. W razie wątpliwości należy skontaktować się z producentem pojazdu.
- Wybierając miejsce montażu, należy uwzględnić następujące kwestie:
 - Podczas piłowania wykroju należy zachować ostrożność, by nie uszkodzić elementów graniczących (relingu dachowego lub elementów mocujących i wzmacniających), przewodów i wbudowanych szaf znajdujących się we wnętrzu pojazdu.
 - Należy zapewnić wystarczająco dużo miejsca do montażu ramy wewnętrznej i zewnętrznej.
 - Okno dachowe powinno się montować tylko na płaskich i równoległych wewnętrznych oraz zewnętrznych powierzchniach dachowych o maksymalnym pochyleniu 15° względem płaszczyzny poziomej.
 - Istniejący wykrój okna można zastosować wówczas, gdy okno dachowe pasuje do niego.
 - Okno dachowe można zamontować w poprzek (strona zawiasów z przodu w kierunku jazdy) lub wzdłuż (strona zawiasów po lewej lub prawej stronie w kierunku jazdy).

6.1 Przygotowanie wykroju

Patrz rys. **2**

6.2 Stosowanie listew wzmacniających

Uzupełnienie do rys. **3**

- Przed instalacją należy wyjaśnić, czy wycięcie w dachu wymaga wzmocnienia.
- Należy usunąć piankę zgodnie z szerokością listw wzmacniających (nieobjęte dostawą) **(A)**.
- Następnie należy wpasować listwy wzmacniające **(B)**.

7 Montaż Heki2

Uzupełnienie do rys. 4

Zakres dostawy obejmuje zestaw montażowy przeznaczony dla dachu o grubości od 25 do 32 mm. W przypadku dachów o grubości od 33 do 60 mm należy zaopatrzyć się w odpowiedni zestaw montażowy (zob. tabela).

- ▶ Należy zmierzyć grubość dachu.
- ▶ Kolejnym krokiem jest wybór odpowiedniego zestawu montażowego:

Grubość dachu	Kolor wsporników montażowych	Śruby	Nr produktu
25 – 32 mm	Szary	Ø 4 x 25 mm	w zestawie
33 – 39 mm	Czarny	Ø 4 x 32 mm	9104100245
39 – 46 mm	Żółty	Ø 4 x 40 mm	9104100246
46 – 53 mm	Niebieski	Ø 4 x 46 mm	9104100247
53 – 60 mm	Czerwony	Ø 4 x 52 mm	9104100248

Zob.rys. 5

- ▶ Należy sprawdzić, czy okno dachowe w każdym miejscu znajduje się w odpowiedniej odległości od wykroju dachu (ok.1 do 2 mm).

Zob.rys. 6

- ▶ Należy wyczyścić wycięcie w dachu w miejscu montażu.

Zob.rys. 7



UWAGA!

Należy uwzględnić uwagi producenta uszczelniacza.

- ▶ Należy uszczelnić ramę montażową plastycznym nietwardniejącym uszczelnia-czem butylowym (np. SikaLastomer-710).

Zob.rys. 8

- ▶ Przy montażu należy uwzględnić kierunek jazdy.
Okno dachowe można zamontować w poprzek (strona zawiasów z przodu w kierunku jazdy) lub wzdłuż (strona zawiasów po lewej lub prawej stronie w kierunku jazdy).
- ▶ Należy wstawić ramę zewnętrzną na środku wykroju okna.
- ▶ Aby masa uszczelniająca rozłożyła się równomiernie, należy lekko przycisnąć ramę zewnętrzną do dachu.

Zob.rys. 9

- ▶ 16 wsporników montażowych należy wstawiać w zagłębienia ramy zewnętrznej po wewnętrznej stronie pojazdu do momentu oporu.
- ▶ Należy umocować 16 wsporników montażowych za pomocą śrub mocujących $\varnothing 4$.
W tym celu należy skorzystać z dużych otworów, które się w nich znajdują.
- ▶ Około 10 minut po montażu należy dociągnąć śruby.

Zob.rys. 10

- ▶ Należy przyłożyć ramę wewnętrzną do ramy zewnętrznej i przykręcić śrubami mocującymi $\varnothing 2,5 \times 12$ mm do 16 uchwytów montażowych.
W tym celu należy skorzystać z małych otworów, które się w nich znajdują.
Należy tylko lekko dokręcić ręcznie śruby.
- ▶ Należy sprawdzić, czy rolety mogą się swobodnie poruszać.
Jeśli rolety nie mogą się swobodnie poruszać, należy lekko poluzować śruby.

Zob.rys. 11

- ▶ Należy zamocować z zatrzaskiem kratki wentylacyjne **(1)**.
Muszą zostać one zamontowane z zatrzaskiem w sposób słyszalny.
- ▶ Należy zdjąć folię ochronną PE po wewnętrznej i zewnętrznej stronie szkła akrylowego.

**WSKAZÓWKA**

Jeżeli folia akrylowa zbyt długo było wystawiona na działanie światła słonecznego, oderwanie jej bez pozostawiania resztek jest nie możliwe.

- ▶ Po montażu konieczne jest sprawdzenie działania okna dachowego.
- ▶ W razie konieczności należy zgłosić do wpisania do dokumentów pojazdu zmienioną wysokość pojazdu i wagę.

8 Korzystanie z Heki2

8.1 Otwieranie w położeniu uchylnym (rys. 12)

- ▶ Należy nacisnąć przyciski blokujące w obu zasuwach obrotowych i przekręcić o 90° **(A)**.
- ▶ Należy chwycić uchwyt w środku i odblokować z pozycji spoczynku **(B)**.
- ▶ Należy przestawić go obrotowo do dołu.
- ▶ Należy nacisnąć szklaną kopułę do góry **(C)**.
Otwieranie szklanej kopuły jest wspomagane po około 150 mm przez oba gazowe elementy sprężyste.
- ▶ Należy przestawić obrotowo uchwyt do szklanej kopuły i nacisnąć go z powrotem do pozycji spoczynku **(D)**.

W celu zamknięcia należy wykonać opisane kroki w odwrotnej kolejności.

8.2 Otwieranie w położeniu pośrednim(rys. 13)

- ▶ Należy nacisnąć przyciski blokujące w obu zasuwach obrotowych i przekręcić o 90° (A).
- ▶ Należy chwycić uchwyt w środku i odblokować z pozycji spoczynku (B).
- ▶ Należy przestawić go obrotowo do dołu.
- ▶ Należy nacisnąć szklaną kopułę do góry (C).
Otwieranie szklanej kopuły jest wspomagane po około 150 mm przez oba gazowe elementy sprężyste.
- ▶ Należy otworzyć obie dźwigienki szyby obrotowej(D).
- ▶ Należy przestawić uchwyt obrotowo w kierunku położenia pośredniego.
- ▶ Należy pociągnąć szklaną kopułę do dołu, aż uchwyt znajdzie się w mocowaniach.
- ▶ Należy zabezpieczyć uchwyt za pomocą obu mocowań.

W celu zamknięcia należy wykonać opisane kroki w odwrotnej kolejności.

8.3 Otwieranie w pozycji Ciągła wentylacja (rys. 14)

- ▶ Należy nacisnąć przyciski blokujące w obu zasuwach obrotowych i przekręcić o 90° (A).
- ▶ Obiema rękami należy przesunąć szklaną kopułę w obu zasuwach obrotowych o około 2 cm do góry.
- ▶ Należy przekręcić zasuwę obrotową do przewidzianej pozycji (B).

W celu zamknięcia należy wykonać opisane kroki w odwrotnej kolejności.

8.4 Zamykanie rolet(rys. 15)



UWAGA! Niebezpieczeństwo uszkodzenia związanego z kumulacją ciepła pomiędzy roletą a szybą

W przypadku silnego nasłonecznienia roletę zaciemniającą należy zaciągać tylko do dwóch trzecich wysokości. Należy otwierać kopułę szklaną w pozycji „Ciągła wentylacja”.

- ▶ Należy chwycić uchwyt wgłębny drążka zamknięcia i przyciągnąć go do przeciwnego drążka zamknięcia za pomocą wahacza, aż oba zostaną zablokowane.
- ▶ Należy wybrać żądaną pozycję poprzez jednoczesne przesunięcie zablokowanych rolet.

8.5 Otwieranie rolet (rys. 16)

- ▶ Należy przesunąć rolety w taki sposób, aby roleta była całkowicie wysunięta za pomocą wahacza.
- ▶ Należy rozłączyć rolety poprzez naciśnięcie wahacza.
- ▶ Należy ponownie złożyć roletę za pomocą wahacza, Nie należy ponownie przyciągać rolet.

9 Usuwanie usterek

Usterka	Możliwa przyczyna	Proponowane rozwiązanie
Nie można całkowicie zamknąć okna dachowego.	Zabrudzenie pomiędzy szybą a ramą	Należy wyczyścić okno, usuwając z powierzchni pomiędzy szybą a ramą liście i gałęzie.
Nie można przesunąć albo moskitiery albo rolety zaciemniającej.	Zabrudzenia na prowadnicach bocznych	Należy oczyścić prowadnice boczne.

Jeśli nie można usunąć usterki, należy skontaktować się z warsztatem specjalistycznym.

10 Pielęgnacja i czyszczenie Heki 2



UWAGA!

Do czyszczenia nie należy używać ostrych i twardych środków; mogą one uszkodzić szkło akrylowe.

Należy stosować wyłącznie środki czyszczące zalecane przez producenta: Politura do szkła akrylowego (nr-produktu 9600000128), specjalna ściereczka nasączona politurą (nr-produktu 9600000130) i płyn do czyszczenia szkła akrylowego (nr-produktu 9600000129).

- Rolety należy czyścić ługiem mydlanym z dużą ilością wody.

11 Gwarancja

Obowiązuje ustawowy okres gwarancji. Jeśli produkt jest uszkodzony, należy zgłosić się do partnera serwisowego w danym kraju (adresy dostępne na odwrocie instrukcji).

Nasi specjaliści służą chętnie pomocą i omówią z Państwem dalszy przebieg gwarancji.

12 Utylizacja

- Opakowanie należy wyrzucić do odpowiedniego pojemnika na śmieci do recyklingu.



Jeżeli produkt nie będzie dłużej eksploatowany, koniecznie dowiedz się w najbliższym zakładzie recyklingu lub w specjalistycznym sklepie, jakie są aktualnie obowiązujące przepisy dotyczące utylizacji.

Pred montážou a uvedením do prevádzky si prosím pozorne prečítajte tento návod a odložte si ho. V prípade odovzdania výrobku ďalšiemu používateľovi mu odovzdajte aj tento návod.

Obsah

1	Vysvetlenie symbolov	129
2	Pokyny týkajúce sa bezpečnosti a montáže	130
3	Obsah dodávky	131
4	Príslušenstvo	131
5	Používanie v súlade s určením	131
6	Upozornenia pred montážou	132
7	Montáž Heki2	133
8	Používanie Heki2 Plus	135
9	Odstránenie poruchy	137
10	Ošetrovanie a čistenie Heki2	137
11	Záruka	138
12	Likvidácia	138

1 Vysvetlenie symbolov



VÝSTRAHA!

Bezpečnostný pokyn: Nerešpektovanie môže viesť k smrti alebo k ťažkému zraneniu.



POZOR!

Nerešpektovanie môže viesť k materiálnym škodám a môže ovplyvniť funkciu zariadenia.



POZNÁMKA

Doplňujúce informácie k obsluhu výrobku.

2 Pokyny týkajúce sa bezpečnosti a montáže

Dodržiavajte bezpečnostné pokyny a podmienky predpísané výrobcom vozidla a združením automobilového priemyslu!

Výrobca v nasledujúcich prípadoch nepreberá za škody žiadnu záruku:

- Poškodenia produktu mechanickými vplyvmi
- Zmeny produktu bez vyjadreného povolenia výrobcu
- Použitie na iné účely ako sú účely uvedené v návode



VÝSTRAHA! Nebezpečenstvo poranenia!

Neprekračujte maximálnu povolenú rýchlosť jazdy 130 km/h, pretože môže dôjsť k poškodeniu strešného okna. Uvoľnené diely môžu zraniť osoby v blízkom okolí.



POZNÁMKA

Keď nemáte dostatočné technické vedomosti o montáži komponentov vo vozidlách, mali by ste montáž strešného okna na vozidle prenechať odborníkovi.

Rešpektujte nasledovné upozornenia:

- Ak sa vyskytla chyba alebo porucha, obratom kontaktujte špecializovaný servis.
- Nebezpečenstvo prelomenia! Na sklenenú kupolu nestúpajte.
- Pred jazdou skontrolujte, či je strešné okno riadne zaistené.
- Pred jazdou skontrolujte, či strešné okno nie je poškodené (napr. praskliny na akrylovom skle následkom napnutia).
- Počas jazdy strešné okno **neotvárajte**.
- Strešné okno **neotvárajte** za silného vetra alebo dažďa.
- Počas dažďa a sneženia zatvorte strešné okno.
- Vozidlo **neopúšťajte**, ak je otvorené strešné okno.
- Strešné okno udržiavajte v stave bez snehu a námrazy.

3 Obsah dodávky

Č. na obr. 1	Množstvo	Označenie
1	1	Vonkajší rám so sklenenou kupolou
2	1	Vnútorný rám
3	16	Upevňovacia skrutka Ø 4,0 x 25 mm
	16	Upevňovacia skrutka Ø 2,5 x 12 mm
4	16	Montážne podpery (pre hrúbku strechy 25 – 32 mm)
5	10	Vetracia mriežka



POZNÁMKA

Pre strechy s hrúbkou od 33 mm potrebujete doplnkovú montážnu súpravu (kap. „Montáž Heki 2“ na strane 133).

4 Príslušenstvo

Označenie	Č. výrobku
Spoiler, 800 mm	9104100236
Spoiler, 1100 mm	9104100237
Vnútorný rám s osvetlením	9104100241

5 Používanie v súlade s určením

Strešné okno Heki 2 (č. výrobku 9104100235) je určené na montáž do obytných prívosov.

Maximálna povolená jazdná rýchlosť je 130 km/h, pretože v závislosti od nadstavby vozidla alebo montážnej polohy sa môže vyskytnúť hlučnosť alebo poškodenia. Pri vyššej hlučnosti môžete použiť spojler (**príslušenstvo**).

6 Upozornenia pred montážou

- Pred montážou preverte hrúbku strechy vozidla. V prípade otázok sa obráťte na výrobcu vozidla.
- Pri výbere miesta montáže dodržiavajte:
 - Susediace časti (strešné lyžiny alebo upevňovacie a vystužovacie časti), vedenia a zabudovaný nábytok v interiéri vozidla sa pri pílení výrezu nesmú poškodiť.
 - Na montáž vnútorného a vonkajšieho rámu musí byť dostatok miesta.
 - Strešné okno namontujte len na rovné a paralelné vnútorné a vonkajšie plochy s maximálnym sklonom 15° voči horizontálnej rovine.
 - Môžete požiť existujúci strešný otvor, ak sa hodí pre strešné okno.
 - Strešné okno môžete namontovať priečne (strana so závesmi vpredu v smere jazdy) alebo pozdĺžne (strana so závesmi vľavo alebo vpravo k smeru jazdy).

6.1 Opracovanie otvoru

Pozri obr. **2**

6.2 Použitie vystužovacích lišt

Doplnok k obr. **3**

- Pred montážou sa informujte, či sa nemusí zosilniť strešný výrez.
- Odstráňte penovú výplň podľa šírky vašich vystužovacích lišt (nie sú súčasťou dodávky) **(A)**.
- Vsaďte vystužovacie lišty **(B)**.

7 Montáž Heki2

Doplnenie k obr. 4

V rozsahu dodávky je zahrnutá jedna montážna súprava, ktorá je určená pre strechy s hrúbkou 25 – 32 mm. Pre hrúbku strechy 33 – 60 mm si musíte zakúpiť vhodnú montážnu súpravu (pozri tabuľku).

- Odmerajte si hrúbku vašej strechy.
- Vyberte si vhodnú montážnu súpravu.

Hrúbka strechy	Farba montážnych podpier	Skrutky	Č. výrobku
25 – 32 mm	sivá	Ø 4 x 25 mm	súčasť dodávky
33 – 39 mm	čierna	Ø 4 x 32 mm	9104100245
39 – 46 mm	žltá	Ø 4 x 40 mm	9104100246
46 – 53 mm	modrá	Ø 4 x 46 mm	9104100247
53 – 60 mm	červená	Ø 4 x 52 mm	9104100248

Pozri obr. 5

- Skontrolujte, či má strešné okno po obvode dostatočnú vzdialenosť (cca 1 až 2 mm) od strešného výrezu.

Pozri obr. 6

- Vyčistite strešný výrez v oblasti montáže.

Pozri obr. 7



POZOR!

Rešpektujte upozornenia výrobcu tesniaceho prostriedku.

- Montážny rám utesnite plastickým nevytvrdzujúcim butylovým tesnivom (napr. SikaLastomer-710).

Pozri obr. 8

- Pri montáži dávajte pozor na smer jazdy.
Strešné okno môžete namontovať priečne (strana so závesmi vpredu v smere jazdy) alebo pozdĺžne (strana so závesmi vľavo alebo vpravo k smeru jazdy).
- Vonkajší rám vložte do stredu výrezu v strechu.
- Mierne pritlačte vonkajší rám na strechu, aby sa tesniaca hmota rovnomerne rozdelila.

Pozri obr. 9

- Vložte 16 montážnych podpier na vnútornej strane vozidla až na doraz do výrezov vonkajšieho rámu.
- Upevnite 16 montážnych podpier upevňovacími skrutkami $\varnothing 4$.
Použite veľký priemer otvorov v montážnych podperách.
- Skrutky dotiahnite cca 10 minút po montáži.

Pozri obr. 10

- Nasadte vnútorný rám na vonkajší rám a priskrutkujte ho upevňovacími skrutkami $\varnothing 2,5 \times 12$ mm do 16 montážnych podpier.
Použite na to malý priemer otvorov v montážnych podperách.
Utiahnite skrutky mierne rukou.
- Skontrolujte, či sa dajú rolety voľne pohybovať.
Ak sa rolety nedajú voľne pohybovať, mierne povolte skrutky.

Pozri obr. 11

- Zaklapnite ventilačné mriežky (1).
Musia počuteľne zapadnúť.
- Stiahnite vnútornú a vonkajšiu ochrannú PE fóliu z akrylového skla.

**POZNÁMKA**

Ak bola ochranná PE fólia príliš dlho vystavenú slnečnému svetlu, nedá sa už odstrániť bez zvyškov.

- Po montáži skontrolujte funkciu strešného okna.
- V prípade potreby dajte zaznamenať zmenu výšky vozidla a zmenu hmotnosti do technického preukazu vozidla.

8 Používanie Heki 2 Plus

8.1 Otvorenie do vyklopenej polohy (obr. 12)

- Stlačte blokovacie gombíky za obidve otočné páčky a otočte ich o 90° (A).
 - Chyťte oblúk v strede a nechajte ho vyskočiť z pokojovej polohy (B).
 - Otočte ho smerom dolu.
 - Potlačte sklenenú kupolu smerom hore (C).
Otvorenie sklenenej kupoly sa posilní po cca 150 mm obidvomi plynovými pružinami.
 - Otočte oblúk ku sklenenej kupole a zatlačte ho naspäť do pokojovej polohy (D).
- Pri zatváraní uskutočnite tieto kroky v opačnom poradí.

8.2 Otvorenie do medzipolohy (obr. 13)

- Stlačte blokovacie gombíky za obidve otočné páčky a otočte ich o 90° (A).
- Chyťte oblúk v strede a nechajte ho vyskočiť z pokojovej polohy (B).
- Otočte ho smerom dolu.
- Potlačte sklenenú kupolu smerom hore (C).
Otvorenie sklenenej kupoly sa posilní po cca 150 mm obidvomi plynovými pružinami.
- Otvorte obidve ramienka (D).
- Otočte oblúk smerom do medzipolohy.
- Potiahnite sklenenú kupolu dolu tak, aby oblúk dosadal do uchytení.
- Zaistite oblúk obidvomi ramienkami.

Pri zatváraní uskutočnite tieto kroky v opačnom poradí.

8.3 Otvorenie do polohy trvalého vetrania (obr. 14)

- Stlačte blokovacie gombíky za obidve otočné páčky a otočte ich o 90° (A).
- Potlačte sklenenú kupolu obidvomi rukami za obidve otočné páčky cca o 2 cm hore.
- Páčky otočte do určenej polohy (B).

Pri zatváraní uskutočnite tieto kroky v opačnom poradí.

8.4 Zatvorenie roliet (obr. 15)



POZOR! Nebezpečenstvo poškodenia následkom kumulovania tepla medzi roletou a sklom.

Pri silnom slnečnom žiarení sa smie tieniaca roleta zatvoriť len do dvoch tretín. Otvorte sklenenú kupolu do polohy „trvalé vetranie“.

- Chyťte úchytку koncovej tyče a potiahnite ju k protiľahlej koncovej tyči s háčikom tak, aby obidve navzájom do seba zapadli.
- Zvoľte požadovanú polohu tým, že rolety, ktoré do seba zapadli, súčasne posuniete.

8.5 Otvorenie roliet (obr. 16)

- Posuňte celé rolety tak, aby sa roleta s úchytkou celkom vysunula.
- Oddelte rolety stlačením háčika.
- Zavedte roletu s úchytkou napäť.
Nepustite roletu, aby sa odmrštila.

9 Odstránenie poruchy

Porucha	Možná príčina	Návrh riešenia
Strešné okno sa nedá celkom zatvoriť.	Nečistota medzi sklom a rámom.	Vyčistite okno. Zbavte plochu medzi sklom a rámom lístia a vetiev.
Ochrana proti hmyzu alebo tieniaca roleta sa nedajú posunúť.	Nečistoty na bočných vedeniach	Vyčistite bočné vedenia.

Ak sa chyba nedá odstrániť, vyhľadajte špecializovaný servis.

10 Ošetrovanie a čistenie Heki 2



POZOR!

Na čistenie nepoužívajte ostré prostriedky, pretože by mohli poškodiť akrylové sklo.

Používajte výlučne čistiace prostriedky odporúčané výrobcom: leštidlo na akrylové sklo (č.-výrobku 9600000128), špeciálnu leštiacu utierku (č.-výrobku 9600000130) a čistič na akrylové sklo (č.-výrobku 9600000129).

- Rolety čistite jemným mydlovým roztokom a dostatočným množstvom vody.

11 Záruka

Platí zákonom stanovená záručná lehota. Ak by bol výrobok chybný, obráťte sa na servisného partnera vo vašej krajine (adresy pozri na zadnej strane návodu).

Naši špecialisti vám radi pomôžu a dohodnú s vami ďalší priebeh záruky.

12 Likvidácia

- Obalový materiál podľa možnosti odovzdajte do príslušného odpadu na recykláciu.



Keď výrobok definitívne vyradíte z prevádzky, informujte sa v najbližšom recyklačnom stredisku alebo u vášho špecializovaného predajcu o príslušných predpisoch týkajúcich sa likvidácie.

Před zahájením instalace a uvedením do provozu si pečlivě přečtete tento návod a uschovejte jej. V případě dalšího prodeje výrobku předejte návod novému uživateli.

Obsah

1	Vysvětlení symbolů	139
2	Bezpečnostní pokyny a pokyny k instalaci	140
3	Obsah dodávky	141
4	Příslušenství	141
5	Použití v souladu s účelem	141
6	Pokyny montáží	142
7	Montáž střešního okna Heki2	143
8	Použití výrobku Heki2.	145
9	Odstraňování závad	147
10	Údržba a čištění střešního okna Heki2.	147
11	Odpovědnost za vady	148
12	Likvidace	148

1 Vysvětlení symbolů



VÝSTRAHA!

Bezpečnostní pokyny: Následkem nedodržení pokynů mohou být smrtelná nebo vážná zranění.



POZOR!

Nedodržení pokynů může mít za následek hmotné škody a narušení funkce výrobku.



POZNÁMKA

Doplňující informace týkající se obsluhy výrobku.

2 Bezpečnostní pokyny a pokyny k instalaci

Dodržujte předepsané bezpečnostní pokyny a předpisy vydané výrobcem vozidla a autoservisem!

V následujících případech nepřebírá výrobce žádné záruky za škody:

- Poškození výrobku působením mechanických vlivů
- Změna výrobku bez výslovného souhlasu výrobce
- Použití k jiným účelům, než jsou popsány v tomto návodu



VÝSTRAHA! Nebezpečí úrazu!

Nepřekračujte maximální povolenou jízdní rychlost 130 km/h, protože se tím může poškodit střešní okno. Uvolňující se díly mohou zranit osoby v okolí.



POZNÁMKA

Pokud nemáte dostatečné technické znalosti v oblasti instalace součástí do vozidla, pověřte instalací střešního okna na vozidlo odborníka.

Dodržujte následující pokyny:

- Pokud dojde k závadám nebo poruchám, vyhledejte specializovaný servis.
- Nebezpečí proslápnutí! Nevstupujte na skleněnou plochu.
- Před zahájením jízdy zkontrolujte, zda je střešní okno řádně zajištěno.
- Před zahájením jízdy zkontrolujte, zda není střešní okno poškozené (např. trhlinky vyvolané napětím v akrylovém skle).
- **Neotevírejte** střešní okno za jízdy.
- **Neotevírejte** střešní okno za silného větru nebo deště.
- Za deště a sněžení střešní okno zavřete.
- **Neopouštějte** vozidlo s otevřeným střešním oknem.
- Odstraňujte ze střešního okna sníh a led.

3 Obsah dodávky

Č. na obr. 1	Množství	Název
1	1	Vnější rám se skleněnou kopulí
2	1	Vnitřní rám
3	16	Upevňovací šroub Ø 4,0 x 25 mm
	16	Upevňovací šroub Ø 2,5 x 12 mm
4	16	Montážní opěry (pro střechní tloušťky 25 – 32 mm)
5	10	Větrací mřížka



POZNÁMKA

Při tloušťce střechní nad 33 mm potřebujete dodatečnou montážní sadu (kap. „Montáž střešního okna Heki 2“ na straně 143).

4 Příslušenství

Název	Č. výrobku
Spojler, 800 mm	9104100236
Spojler, 1100 mm	9104100237
Vnitřní rám s osvětlením	9104100241

5 Použití v souladu s účelem

Střešní okno Heki 2 (výr. č. 9104100235) je vhodné k instalaci do obytných přívěsů.

Maximální dovolená rychlost vozidla je 130 km/h, protože v závislosti na konstrukci vozidla nebo na instalační poloze může dojít ke hlučnosti nebo poškození. Při zvýšeném vývinu hluku lze použít spojler (**příslušenství**).

6 Pokyny montáží

- Před zahájením montáže zkontrolujte tloušťku střechy vozidla. S případnými dotazy se obračejte na výrobce vozidla.
- Při výběru místa instalace respektujte následující podmínky:
 - Při vyřezávání montážního otvoru nesmějí být poškozeny konstrukční součásti (nosiče, upevňovací součásti a výztuhy), vodiče a skříňové vestavěné uvnitř vozidla.
 - Musí být k dispozici dostatek místa k montáži vnitřního a vnějšího rámu.
 - Montujte střešní okno pouze na rovné a paralelní vnitřní a vnější plochy s maximálním sklonem 15° od horizontály.
 - Můžete použít stávající otvor ve střeše, pokud se do něj střešní okno vejde.
 - Střešní okno můžete instalovat příčně (strana se závěsem vpředu ve směru jízdy) nebo podélně (strana se závěsem vlevo nebo vpravo ve směru jízdy).

6.1 Provedení výřezu

Viz obr. **2**

6.2 Použití výztužných lišt

Doplnění k obr. **3**

- Před instalací zjistěte, zda musí být provedeno zesílení otvoru ve střeše.
- Odstraňte pěnovou výplň v závislosti na šířce výztužných lišt (nejsou součástí dodávky) **(A)**.
- Upravte tvar výztužných lišt **(B)**.

7 Montáž střešního okna Heki2

Doplnění k obr. 4

Dodávka obsahuje montážní sadu, která je vhodná pro střechy o tloušťce 25 – 32 mm. Pro střechy o tloušťce 33 - 60 mm musíte zakoupit vhodnou montážní sadu (viz tabulka).

- Změřte tloušťku střechy W.
- Vyberte vhodnou montážní sadu:

Tloušťka střechy	Barva montážních opěr	Šrouby	Č. výrobku
25 – 32 mm	Šedá	Ø 4 x 25 mm	součást dodávky
33 – 39 mm	černá	Ø 4 x 32 mm	9104100245
39 – 46 mm	žlutá	Ø 4 x 40 mm	9104100246
46 – 53 mm	modrá	Ø 4 x 46 mm	9104100247
53 – 60 mm	červená	Ø 4 x 52 mm	9104100248

Viz obr. 5

- Zkontrolujte, zda má střešní okno po obvodu dostatečnou vzdálenost (cca 1 až 2 mm) od výřezu ve střeše.

Viz obr. 6

- Vyčistěte otvor ve střeše v oblasti montáže.

Viz obr. 7



POZOR!

Dodržujte pokyny výrobce těsnicí hmoty.

- Utěsněte montážní rám plastickou netuhnoucí butylovou těsnicí hmotou (např. SikaLastomer-710).

Viz obr. 8

- Při montáži pamatujte na směr jízdy.
Střešní okno můžete instalovat příčně (strana se závěsem vpředu ve směru jízdy) nebo podélně (strana se závěsem vlevo nebo vpravo ve směru jízdy).
- Umístěte vnější rám uprostřed do výřezu ve střeše.
- Zatlačte vnější rám mírně proti střeše tak, aby se těsnicí hmota správně rozdělila.

Viz obr. 9

- ▶ Instalujte 16 montážních opěr na vnější straně vozidla až na doraz do vybrání pro vnější rám.
- ▶ Upevněte 16 montážních opěr upevňovacími šrouby $\varnothing 4$.
Použijte k tomu otvory o velkém průměru v montážních opěrách.
- ▶ Šrouby 10 minut po montáži dotáhněte.

Viz obr. 10

- ▶ Instalujte vnitřní rám na vnější rám a přišroubujte jej upevňovacími šrouby $\varnothing 2,5 \times 12$ mm do 16 montážních opěr.
Použijte k tomu otvory o malém průměru v montážních opěrách.
Rukou mírně utáhněte šrouby.
- ▶ Zkontrolujte, zda se rolety volně pohybují.
Pokud se rolety nepohybují lehce, šrouby mírně povolte.

Viz obr. 11

- ▶ Nasadte ventilační mřížku (1).
Musí slyšitelně zacvaknout.
- ▶ Sundejte ochrannou fólii PE zevnitř a zvenčí akrylátového skla.

**POZNÁMKA**

Pokud byla ochranná fólie PE příliš dlouho vystavena slunečnímu záření, nemusí ji být možné bezezbytku uvolnit.

- ▶ Po provedení montáže zkontrolujte funkci střešního okna.
- ▶ Nechejte zapsat do dokumentace vozidla změnu výšky a hmotnosti, pokud je to nutné.

8 Použití výrobku Heki 2

8.1 Úplné otevření okna (obr. 12)

- ▶ Zatlačte na tlačítka pojistek na obou otočných rukojetích a otočte je o 90° (**A**).
- ▶ Uchopte madlo uprostřed a uvolněte je z klidové polohy (**B**).
- ▶ Otočte je směrem dolů.
- ▶ Zatlačte skleněnou kopuli nahoru (**C**).
Otevírání skleněné kopule je po cca 150 mm podpořeno tlakem obou plynových pružin.
- ▶ Otočte madlo směrem ke skleněné kopuli a zatlačte je zpět do klidové polohy (**D**).

Okno zavřete provedením těchto kroků v opačném pořadí.

8.2 Otevření okna do mezipolohy (obr. 13)

- ▶ Zatlačte na tlačítka pojistek na obou otočných rukojetích a otočte je o 90° (**A**).
- ▶ Uchopte madlo uprostřed a uvolněte je z klidové polohy (**B**).
- ▶ Otočte je směrem dolů.
- ▶ Zatlačte skleněnou kopuli nahoru (**C**).
Otevírání skleněné kopule je po cca 150 mm podpořeno tlakem obou plynových pružin.
- ▶ Uvolněte oba obrtlíky (**D**).
- ▶ Otočte rukojeť ve směru mezipolohy.
- ▶ Táhněte skleněnou kopuli směrem dolů, dokud nebude rukojeť ležet v držácích.
- ▶ Zajistěte rukojeť oběma obrtlíky.

Okno zavřete provedením těchto kroků v opačném pořadí.

8.3 Poloha trvalé ventilace (obr. 14)

- Zatlačte na tlačítka pojistek na obou otočných rukojetích a otočte je o 90° (A).
- Zatlačte skleněnou kopuli oběma rukama za obě otočné pojistky cca 2 cm nahoru.
- Otočte otočné pojistky do příslušné polohy (B).

Okno zavřete provedením těchto kroků v opačném pořadí.

8.4 Zatažení rolety (obr. 15)



POZOR! Nebezpečí poškození následkem vysoké teploty mezi roletou a sklem

Při silném slunečním záření smíte zatáhnout stínicí roletu pouze ze dvou třetin. Otevřete skleněnou kopuli do polohy „trvalá ventilace“.

- Sáhnete do vybraní koncové lišty a táhněte ji k protilehlé koncové liště s pojistkou tak, aby se obě lišty spojily.
- Vyberte požadovanou polohu současným přesouváním obou konců spojené rolety.

8.5 Vytažení rolety (obr. 16)

- Přesouvejte roletu tak, aby došlo k úplnému zatažení rolety s vybráním.
- Odpojte rolety stisknutím pojistky.
- Vytáhněte roletu s vybráním.
Rolety nepouštějte a nenechávejte je rychle nekontrolovaně navinout.

9 Odstraňování závad

Závada	Možná příčina	Návrh řešení
Střešní okno nelze kompletně zavřít.	Nečistoty mezi sklem a rámem	Vyčistěte okno. Očistěte plochu mezi sklem a rámem od listů a větviček.
Nelze zatáhnout roletu proti hmyzu nebo stínící roletu.	Nečistoty na bočních vodičkách	Vyčistěte boční vodička.

Pokud není ve vašich silách závadu odstranit, vyhledejte servis.

10 Údržba a čištění střešního okna Heki 2



POZOR!

Nepoužívejte k čištění žádné tvrdé nebo ostré prostředky, může dojít k poškození akrylového skla.

Používejte výhradně čisticí prostředky doporučené výrobcem: Leštidlo na akrylové sklo (výr.-č. 9600000128), speciální lešticí utěrka (výr.-č. 9600000130) a prostředek k čištění akrylového skla (výr.-č. 9600000129).

- Čistěte rolety jemným mýdlovým roztokem a velkým množstvím vody.

11 Odpovědnost za vady

Na výrobek je poskytována záruka v souladu s platnými zákony. Pokud je výrobek vadný, kontaktujte servisního partnera ve vaší zemi (adresy viz zadní strana tohoto návodu).

Naši odborníci vám rádi pomohou a projednají s vámi další průběh záruky.

12 Likvidace

► Obalový materiál likvidujte v odpadu určeném k recyklaci.



Jakmile výrobek zcela vyřadíte z provozu, informujte se v příslušných recyklačních centrech nebo u specializovaného prodejce o příslušných předpisech o likvidaci odpadu.

Beépítés és üzembe vétel előtt gondosan olvassa el és őrizze meg ezt a használati útmutatót. Ha a terméket továbbadja, mellékelje hozzá a használati útmutatót is.

Tartalomjegyzék

1	Szimbólumok magyarázata	149
2	Biztonsági és beszerelési tudnivalók	150
3	Szállítási terjedelem	151
4	Tartozékok	151
5	Rendeltetésszerű használat	151
6	Beszerelés előtti megjegyzések	152
7	A Heki 2 szerelése	153
8	A Heki 2 használata	155
9	Hibaelhárítás	157
10	A Heki 2 ápolása és tisztítása	157
11	Szavatosság	158
12	Ártalmatlanítás	158

1 Szimbólumok magyarázata



FIGYELMEZTETÉS!

Biztonsági tudnivaló: Az utasítás figyelmen kívül hagyása halált vagy súlyos sérülést okozhat.



FIGYELEM!

Ha nem veszi figyelembe az információt, az anyagkárosodást eredményezhet, és káros kihatással lehet a termék működésére.



MEGJEGYZÉS

Kiegészítő információk a termék kezelésével kapcsolatosan.

2 Biztonsági és beszerelési tudnivalók

Vegye figyelembe a járműgyártó és a gépjárműszakma által előírt biztonsági megjegyzéseket és előírásokat!

A gyártó a bekövetkező károkért a következő esetekben nem vállal felelősséget:

- a termék mechanikai behatások miatti sérülése
- a termék kifejezett gyártói engedély nélküli módosítása
- az útmutatóban leírt céloktól eltérő felhasználás



FIGYELMEZTETÉS! Sérülésveszély!

Ne lépje túl a maximálisan megengedett 130 km/h sebességet, ellenkező esetben a tetőablak károsodhat. A leváló alkatrészek megsebesíthetik a környezetben tartózkodó személyeket.



MEGJEGYZÉS

Ha nem rendelkezik részegységek járművekbe történő beszereléséhez szükséges kielégítő műszaki ismeretekkel, akkor a tetőablakot szakemberrel szereltesse a járműbe.

Vegye figyelembe az alábbi megjegyzéseket:

- Hiba vagy üzemzavar esetén haladéktalanul keressen fel egy szakműhelyt.
- Beszakadásveszély! Ne lépjen az üvegtetőre.
- Az utazás megkezdése előtt ellenőrizze, hogy a tetőablak megfelelően van-e reteszelve.
- Az utazás megkezdése előtt ellenőrizze, hogy a tetőablakon vannak-e sérülések (például feszültségrepedések az akrilüvegben).
- **Ne** nyissa ki a tetőablakot utazás közben.
- **Ne** nyissa ki a tetőablakot erős szél vagy eső esetén.
- Eső és hóesés esetén zárja be a tetőablakot.
- **Ne** hagyja el a járművet, ha a tetőablak nyitva van.
- Tartsa a tetőablakot hó- és jégmentesen.

3 Szállítási terjedelem

Szám 1. ábra	Mennyiség	Megnevezés
1	1	Külső keret üvegkupolával
2	1	Belső keret
3	16	Rögzítőcsavar, Ø 4,0 x 25 mm
	16	Rögzítőcsavar, Ø 2,5 x 12 mm
4	16	Szerelőbakok (25 – 32 mm tetővastagsághoz)
5	10	Szellőzőrács



MEGJEGYZÉS

33 mm tetővastagságtól kiegészítő beépítési készletre van szükség („A Heki 2 szerelése” fejl., 153. oldal).

4 Tartozékok

Megnevezés	Cikkszám
Spoiler, 800 mm	9104100236
Spoiler, 1100 mm	9104100237
Belső keret lámpákkal	9104100241

5 Rendeltetészerű használat

A Heki 2 tetőablak (cikkszám: 9104100235) lakóautóba történő beépítésre alkalmas.

A megengedett legnagyobb menetsebesség 130 km/h, ennél nagyobb sebességnél a jármű felépítésétől és a beépítés helyzetétől függően zaj képződhet, illetve károk keletkezhetnek. Túl nagy zajkeltés esetén használjon légtelrelőt (**tartozék**).

6 Beszerelés előtti megjegyzések

- A szerelés előtt ellenőrizze járműve tetővastagságát. Ha kérdései vannak, forduljon a járműgyártóhoz.
- A felszerelés helyét a következők figyelembe vételével válassza meg:
 - Szomszédos szerkezeti elemek (tetőkornlát, vagy rögzítő-, és merevítő alkatrészek), a jármű belső terében lévő beépített szekrényeket és vezetékeket a kivágás elkészítésekor tilos megsérteni.
 - A külső és belső keretek felszereléséhez elegendő helynek kell rendelkezésre állnia.
 - A tetőablak csak olyan sík és párhuzamos belső-, és külső tetőfelületekbe építhető be, melynek dőlésszöge a vízszinteshez képest nem haladja meg a 15°-ot.
 - Ha a tetőablak illeszkedik bele, akkor használhat már meglévő tetőkivágást is.
 - A tetőablakot keresztben (a csuklópánt-oldal a menetirány szerinti első oldalon van), vagy hosszában (a csuklópánt-oldal a menetirány szerinti jobb, vagy bal oldalon van) is beépítheti.

6.1 A kivágás kiszélesítése

Lásd: **2.** ábra

6.2 Merevítőlécek használata

A(z) **3.** ábra ábra kiegészítése

- Tisztázza a beépítés előtt, hogy a tetőkivágást meg kell-e erősíteni.
- Távolítsa el a habanyagot a megerősítőlécek szélességében (nincs mellékelve) **(A)**.
- Illessze be a megerősítőléceket **(B)**.

7 A Heki 2 szerelése

A(z) **4.** ábra ábra kiegészítése

A szállítási terjedelem egy 25 – 32 mm vastag tetőkhöz alkalmas szerelőkészletet tartalmaz. A 33 – 60 mm tetőkhöz be kell szereznie egy erre a célra alkalmas szerelőkészletet (lásd a táblázatban).

- Mérje meg a 'W' tetővastagságot.
- Válassza ki a megfelelő szerelőkészletet:

Tetővastagság	Szerelőbakok színe	Csavarok	Cikkszám
25 – 32 mm	szürke	Ø 4 x 25 mm	a szállítási terjedelem része
33 – 39 mm	Fekete	Ø 4 x 32 mm	9104100245
39 – 46 mm	sárga	Ø 4 x 40 mm	9104100246
46 – 53 mm	Kék	Ø 4 x 46 mm	9104100247
53 – 60 mm	piros	Ø 4 x 52 mm	9104100248

Lásd **5.** ábra

- Ellenőrizze, hogy a tetőablak és a tetőkivágás között körben elegendő távolság van-e (kb. 1 - 2 mm).

Lásd: **6.** ábra

- A beszerelés területén tisztítsa meg a tetőkivágást.

Lásd **7.** ábra



FIGYELEM!

Vegye figyelembe a tömítőanyag-gyártó útmutatásait.

- A szerelőkeretet rugalmas, nem keményedő butil tömítőanyaggal (például SikaLastomer-710) szigetelje körbe.

Lásd 8. ábra

- A szereléskor vegye figyelembe a menetirányt.
A tetőablakot keresztben (a csuklópánt-oldal a menetirány szerinti első oldalon van), vagy hosszában (a csuklópánt-oldal a menetirány szerinti jobb, vagy bal oldalon van) is beépítheti.
- A külső keretet helyezze be a tetőkivágás közepébe.
- A tömítőanyag eloszlataása érdekében a külső keretet kissé nyomja hozzá a tetőhöz.

Lásd 9. ábra

- Helyezze fel a 16 szerelőbakot a jármű belső oldalára, ütközésig illessze bele a külső keret nyílásaiba.
- A rögzítőcsavarokkal $\varnothing 4$ rögzítse a 16 szerelőbakot.
Ehhez használja a szerelőbakok nagy átmérőjű furatát.
- A szerelés után 10 perccel húzza után a csavarokat.

Lásd 10. ábra

- Helyezze rá a belső keretet a külső keretre és a $\varnothing 2,5 \times 12$ mm-es rögzítőcsavarokkal rögzítse ezeket a 16 szerelőbakhoz.
Ehhez használja a szerelőbakok kis átmérőjű furatát.
Kézzel kissé húzza meg a csavarokat.
- Ellenőrizze, hogy a redőnyök szabadon mozgathatók-e.
Ha a rolók nem mozgathatók szabadon, akkor kissé oldja meg a csavarokat.

Lásd 11. ábra

- Pattintsa be a szellőzőrácsokat (1).
- Ezeknek hallhatóan a helyükre kell pattanniuk.
- Húzza le a PE-védőfóliát kívül és belül az akril-üvegről.

**MEGJEGYZÉS**

Ha a PE-védőfólia már hosszabb ideje ki volt téve a napsugárzás hatásának, akkor nem lehet maradéktalanul eltávolítani.

- A szerelés után ellenőrizze a tetőablak működését.
- Amennyiben szükséges, jegyeztesse be a jármű forgalmi engedélyébe a módosult járműmagasságot és -tömeget.

8 A Heki 2 használata

8.1 Nyitás billentett helyzetbe (12. ábra)

- A két forgóreteszen nyomja meg a zárógombot és forgassa el ezeket 90°-kal **(A)**.
 - Fogja meg középen a kengyelt és pattintsa ki a nyugalmi helyzetből **(B)**.
 - Billentse le.
 - Nyomja felfelé az üvegkupolát **(C)**.
Kb. 150 mm megtétele után a két gázrugó segíti az üvegkupola nyitását.
 - Billentse a kengyelt az üvegkupolához és nyomja vissza nyugalmi helyzetbe **(D)**.
- A záráshoz fordított sorrendben hajtsa végre a lépéseket.

8.2 Nyitás köztes helyzetben (13. ábra)

- A két forgóreteszen nyomja meg a zárógombot és forgassa el ezeket 90°-kal **(A)**.
 - Fogja meg középen a kengyelt és pattintsa ki a nyugalmi helyzetből **(B)**.
 - Billentse le.
 - Nyomja felfelé az üvegkupolát **(C)**.
Kb. 150 mm megtétele után a két gázrugó segíti az üvegkupola nyitását.
 - Nyissa ki mindkét kallantyút **(D)**.
 - Billentse el a kengyelt a köztes helyzet irányába.
 - Húzza le az üvegkupolát, egészen addig, amíg a kengyel bele nem illeszkedik a tartóba.
 - Mindkét kallantyúval biztosítsa a kengyelt.
- A záráshoz fordított sorrendben hajtsa végre a lépéseket.

8.3 Nyitás folyamatos szellőztetés helyzetben (14. ábra)

- ▶ A két forgóreteszen nyomja meg a zárógombot és forgassa el ezeket 90°-kal (A).
- ▶ A két forgóretesznél mindkét kezével tolja felfelé kb. 2 cm-rel az üvegkupolát.
- ▶ Forgassa el a forgóreteszeket az erre a célra alkalmas helyzetbe (B).

A záráshoz fordított sorrendben hajtva végre a lépéseket.

8.4 A redőnyök zárása (15. ábra)



FIGYELEM! A redőny és az üvegtábla között megrekedő forró levegő sérülést okozhat

Erős napsugárzás esetén a sötétítőredőnyt csak kétharmadáig húzza le. „Folyamatos szellőztetés” helyzetben nyissa ki az üvegkupolát.

- ▶ Nyúljon be a zárórúd fogásmélyedésébe és a billenőkarral húzza a szemben lévő zárórúd irányába, amíg a kettő egymással össze nem kapcsolódik.
- ▶ A két összekapcsolt redőny együttes mozgatásával válassza ki a megfelelő pozíciót.

8.5 A redőnyök nyitása (16. ábra)

- ▶ Tolja el a redőnyöket úgy, hogy a redőnyt a fogásmélyedéssel teljesen ki lehessen tolni.
- ▶ A billenőkar megnyomásával válassza szét a redőnyöket.
- ▶ A fogásmélyedéssel vezesse vissza a redőnyt.
Ne hagyja, hogy a redőnyök visszacsapódjanak.

9 Hibaelhárítás

Hiba	Hiba lehetséges oka	Megoldási javaslat
A tetőablakot nem lehet teljesen bezárni.	Szennyeződés van az üveg és a keret között	Tisztítsa meg az ablakot. Az üveg és a keret közötti területről távolítsa el a leveleket és a faágakat.
A rovarvédő-, vagy a sötétítődredőny nem tolató el.	Szennyeződés van az oldalsó vezetőkben	Tisztítsa meg az oldalsó vezetőköt.

Ha nem tudja saját maga elhárítani a hibát, keressen fel egy szakszervizt.

10 A Heki 2 ápolása és tisztítása



FIGYELEM!

Ne használjon éles vagy kemény eszközöket a tisztításhoz, mivel azok az akrilüveg sérülését okozhatják.

Kizárólag a gyártó által ajánlott tisztítószerrel használjon: Akrilüveg-fényező (cikkszám: 9600000128), különleges fényezőkendő (cikkszám: 9600000130) és akrilüveg-tisztító (cikkszám: 9600000129).

- A redőnyöket enyhén szappanos lúggal és sok vízzel tisztítsa.

11 Szavatosság

A termékre a törvény szerinti szavatossági időszak érvényes. A termék meghibásodása esetén forduljon az illetékes szervizpartnerhez (a címeket lásd jelen útmutató hátoldalán).

Szakembereink szívesen nyújtanak segítséget és felvilágosítást adnak a szavatosságra vonatkozó további tudnivalókról.

12 Ártalmatlanítás

- ▶ A csomagolóanyagot lehetőleg a megfelelő újrahasznosítható hulladék közé tegye.



Ha a terméket véglegesen kivonja a forgalomból, kérjük, tájékozódjon a legközelebbi hulladékártalmatlanító központnál vagy a szakkereskedőjénél az idevonatkozó ártalmatlanítási előírásokkal kapcsolatosan.

GERMANY**Dometic WAECO International GmbH**

Hollefeldstraße 63 · D-48282 Emsdetten
 ☎ +49 (0) 2572 879-0 · 📠 +49 (0) 2572 879-300
 Mail: info@dometic-waeco.de

dometic.com**AUSTRALIA****Dometic Australia Pty. Ltd.**

1 John Duncan Court
 Varsity Lakes QLD 4227
 ☎ 1800 212121
 📠 +61 7 55076001
 Mail: sales@dometic.com.au

AUSTRIA**Dometic Austria GmbH**

Neudorferstraße 108
 A-2353 Guntramsdorf
 ☎ +43 2236 908070
 📠 +43 2236 90807060
 Mail: info@dometic.at

BENELUX**Dometic Branch Office Belgium**

Zincstraat 3
 B-1500 Halle
 ☎ +32 2 3598040
 📠 +32 2 3598050
 Mail: info@dometic.be

BRAZIL**Dometic DO Brasil LTDA**

Avenida Paulista 1754, conj. 111
 SP 01310-920 Sao Paulo
 ☎ +55 11 3251 3352
 📠 +55 11 3251 3362
 Mail: info@dometic.com.br

DENMARK**Dometic Denmark A/S**

Nordensvej 15, Taulov
 DK-7000 Fredericia
 ☎ +45 75585966
 📠 +45 75586307
 Mail: info@dometic.dk

FINLAND**Dometic Finland OY**

Mestariitie 4
 FIN-01730 Vantaa
 ☎ +358 20 7413220
 📠 +358 9 7593700
 Mail: info@dometic.fi

FRANCE**Dometic SAS**

ZA du Pré de la Dame Jeanne
 B.P. 5
 F-60128 Pleilly
 ☎ +33 3 44633525
 📠 +33 3 44633518
 Mail: vehiculesdeloisirs@dometic.fr

HONG KONG**Dometic Group Asia Pacific**

Suites 2207-11 / 22/F - Tower 1
 The Gateway - 25 Canton Road,
 Tsim Sha Tsui - Kowloon
 ☎ +852 2 4611386
 📠 +852 2 4665553
 Mail: info@waeco.com.hk

HUNGARY**Dometic Zrt. Sales Office**

Kerekgyártó u. 5.
 H-1147 Budapest
 ☎ +36 1 468 4400
 📠 +36 1 468 4401
 Mail: budapest@dometic.hu

ITALY**Dometic Italy S.r.l.**

Via Virgilio, 3
 I-47122 Forlì (FC)
 ☎ +39 0543 754901
 📠 +39 0543 754983
 Mail: vendite@dometic.it

JAPAN**Dometic KK**

Maekawa-Shibaura, Bldg. 2
 2-13-9 Shibaura Minato-ku
 Tokyo 108-0023
 ☎ +81 3 5445 3333
 📠 +81 3 5445 3339
 Mail: info@dometic.jp

MEXICO**Dometic Mx, S. de R. L. de C. V.**

Circuito Médicos No. 6 Local 1
 Colonia Ciudad Satélite
 CP 53100 Naucalpan de Juárez
 Estado de México
 ☎ +52 55 5374 4108
 📠 +52 55 5393 4683
 Mail: info@dometic.com.mx

NETHERLANDS**Dometic Benelux B.V.**

Ecustraet 3
 NL-4879 NP Etten-Leur
 ☎ +31 76 5029000
 📠 +31 76 5029019
 Mail: info@dometic.nl

NEW ZEALAND**Dometic New Zealand Ltd.**

PO Box 12011
 Penrose
 Auckland 1642
 ☎ +64 9 622 1490
 📠 +64 9 622 1573
 Mail: customerservices@dometic.co.nz

NORWAY**Dometic Norway AS**

Østerøyveien 46
 N-3232 Sandefjord
 ☎ +47 33428450
 📠 +47 33428459
 Mail: firmapost@dometic.no

POLAND**Dometic Poland Sp. z o.o.**

Ul. Puławska 435A
 PL-02-801 Warszawa
 ☎ +48 22 414 3200
 📠 +48 22 414 3201
 Mail: info@dometic.pl

PORTUGAL**Dometic Spain, S.L.**

Branch Office em Portugal
 Rot. de São Gonçalo nº 1 – Esc. 12
 2775-399 Carcavelos
 ☎ +351 219 244 173
 📠 +351 219 243 206
 Mail: info@dometic.pt

RUSSIA**Dometic RUS LLC**

Komsomolskaya square 6-1
 RU-107140 Moscow
 ☎ +7 495 780 79 39
 📠 +7 495 916 56 53
 Mail: info@dometic.ru

SINGAPORE**Dometic Pte Ltd**

18 Boon Lay Way 06-140 Trade Hub 21
 Singapore 609966
 ☎ +65 6795 3177
 📠 +65 6862 6620
 Mail: dometic@dometic.com.sg

SLOVAKIA**Dometic Slovakia s.r.o. Sales Office Bratislava**

Nádražná 34/A
 900 28 Ivanka pri Dunaji
 ☎/📠 +421 2 45 529 680
 Mail: bratislava@dometic.com

SOUTH AFRICA**Dometic (Pty) Ltd.****Regional Office****South Africa & Sub-Saharan Africa**

2 Avalon Road
 West Lake View Ext 11
 Modderfontein 1645
 Johannesburg
 ☎ +27 11 4504978
 📠 +27 11 4504976
 Mail: info@dometic.co.za

SPAIN**Dometic Spain S.L.**

Avda. Sierra del Guadarrama, 16
 E-28691 Villanueva de la Cañada
 Madrid
 ☎ +34 91 833 60 89
 📠 +34 900 100 245
 Mail: info@dometic.es

SWEDEN**Dometic Scandinavia AB**

Gustaf Melins gata 7
 S-42131 Västra Frölunda
 ☎ +46 31 7341100
 📠 +46 31 7341101
 Mail: info@dometicgroup.se

SWITZERLAND**Dometic Switzerland AG**

Riedackerstrasse 7a
 CH-8153 Rümlang
 ☎ +41 44 8187171
 📠 +41 44 8187191
 Mail: info@dometic.ch

UNITED ARAB EMIRATES**Dometic Middle East FZCO**

P. O. Box 17860
 S-D 6, Jebel Ali Freezone
 Dubai
 ☎ +971 4 883 3858
 📠 +971 4 883 3868
 Mail: info@dometic.ae

UNITED KINGDOM**Dometic UK Ltd.**

Dometic House, The Brewery
 Blandford St. Mary
 Dorset DT11 9LS
 ☎ +44 344 626 0133
 📠 +44 344 626 0143
 Mail: customerservices@dometic.co.uk

USA**Dometic RV Division**

1120 North Main Street
 Elkhart, IN 46515
 ☎ +1 574-264-2131

↗ DOMETIC

WINDOWS & DOORS

HEKI



Heki 2

EN	Roof light Installation and Operating Manual	3
DE	Dachfenster Montage- und Bedienungsanleitung	13
FR	Dôme de toit Instructions de montage et de service	23
ES	Claraboya Instrucciones de montaje y de uso	33
PT	Clarabóia Instruções de montagem e manual de instruções	43
IT	Oblò Istruzioni di montaggio e d'uso	53
NL	Dakraam Montagehandleiding en gebruiksaanwijzing	63
DA	Tagvindue Monterings- og betjeningsvejledning	73
SV	Takfönster Monterings- och bruksanvisning	82

NO	Takvindu Monterings- og bruksanvisning	91
FI	Kattoikkuna Asennus- ja käyttöohje	100
RU	Окно для крыши Инструкция по монтажу и эксплуатации	109
PL	Okno dachowe Instrukcja montażu i obsługi	119
SK	Strešné okno Návod na montáž a uvedenie do prevádzky	129
CS	Střešní okno Návod k montáži a obsluze	139
HU	Tetőablak Szerelési és használati útmutató	149

Please read this instruction manual carefully before installation and first use, and store it in a safe place. If you pass on the product to another person, hand over this instruction manual along with it.

Table of contents

1	Explanation of symbols	3
2	Safety and installation instructions	4
3	Scope of delivery	5
4	Optional extras	5
5	Intended use	5
6	Instructions before installation	6
7	Installing the Heki2	7
8	Using the Heki2	9
9	Troubleshooting	11
10	Maintaining and cleaning the Heki2	11
11	Guarantee	12
12	Disposal	12

1 Explanation of symbols



WARNING!

Safety instruction: Failure to observe this instruction can cause fatal or serious injury.



NOTICE!

Failure to observe this instruction can cause material damage and impair the function of the product.



NOTE

Supplementary information for operating the product.

2 Safety and installation instructions

Please observe the prescribed safety instructions and stipulations from the vehicle manufacturer and service workshops.

The manufacturer accepts no liability for damage in the following cases:

- Damage to the product resulting from mechanical influences
- Alterations to the product without express permission from the manufacturer
- Use for purposes other than those described in the operating manual



WARNING! Beware of injury

Do **not** exceed the maximum allowable driving speed of 130 km/h, because this can damage the roof light. Parts that come loose may injure people in the vicinity.



NOTE

If you do not have sufficient technical knowledge for installing the components in vehicles, you should have a specialist install the roof window in your vehicle.

Please note the following:

- If faults or disturbances occur, consult a specialist workshop immediately.
- Risk of breakage! Do not tread on the glass dome.
- Before starting your journey, check that the roof window is locked properly.
- Before starting your journey, check the roof window for damage (such as tension cracks in the acrylic glass).
- Do **not** open the roof window while driving.
- Do **not** open the window in strong wind or rain.
- Close the roof window if it rains or snows.
- Do **not** leave the vehicle with the roof window open.
- Keep the roof window free of snow and ice.

3 Scope of delivery

No. in fig. 1	Quantity	Designation
1	1	Outer frame with glass dome
2	1	Inner frame
3	16	Fastening screw \varnothing 4 x 25 mm
	16	Fastening screw \varnothing 2.5 x 12 mm
4	16	Mounting bracket (for roof thickness 25 – 32 mm)
5	9	Ventilation grille



NOTE

For roof thicknesses from 33 mm you will require an additional installation kit (chapter “Installing the Heki2” on page 7).

4 Optional extras

Designation	Item no.
Spoiler, 800 mm	9104100236
Spoiler, 1100 mm	9104100237
Inner frame with lamps	9104100241

5 Intended use

The Heki2 roof light (item no. 9104100235) is suitable for installing in caravans.

The maximum permissible speed is 130 km/h, as noise or damage could occur depending on the vehicle design or installation position. In case of excessive noise, a spoiler (**accessory**) can be used.

6 Instructions before installation

- ▶ Before installation, check the roof thickness of your vehicle. Consult the vehicle manufacturer if you have any questions.
- ▶ When choosing the installation location, observe the following:
 - Adjoining components (roof rack or attachment and reinforcing parts), cables and cabinets in the vehicle interior must not get damaged when sawing the hole.
 - Sufficient space needs to be available for installing the inner and outer frames.
 - Only fit the roof light on flat and parallel interior and exterior roof areas with a maximum inclination of 15° to the horizontal.
 - You may use an existing roof hole provided the roof light fits into it.
 - You can fit the roof light sideways (hinge-side at front in direction of travel) or lengthways (hinge-side on left or right in direction of travel).

6.1 Pressing out the hole

See fig. **2**

6.2 Using the reinforcing rails

Supplementary to fig. **3**

- ▶ Before installation, check whether the roof hole needs reinforcing.
- ▶ Remove the foam according to the width of your reinforcing rail (not in scope of delivery) (**A**).
- ▶ Fit the reinforcing rails (**B**).

7 Installing the Heki2

Supplementary to fig. 4

The scope of delivery includes a mounting set, which is suitable for a roof thickness of 25 – 32 mm. For roof thicknesses of 33 – 60 mm, you need to have a suitable mounting set (see table).

- Measure your roof thickness W .
- Choose a suitable mounting set:

Roof thickness	Mounting bracket colour	Screws	Item no.
25 – 32 mm	Grey	Ø 4 x 25 mm	Included in the scope of delivery
33 – 39 mm	Black	Ø 4 x 32 mm	9104100245
39 – 46 mm	Yellow	Ø 4 x 40 mm	9104100246
46 – 53 mm	Blue	Ø 4 x 46 mm	9104100247
53 – 60 mm	Red	Ø 4 x 52 mm	9104100248

See fig. 5

- Check that the roof light has sufficient space around it (approx. 1 to 2 mm) in the roof opening.

See fig. 6

- Clean the roof opening in the mounting area.

See fig. 7



NOTICE!

Observe the instructions of the sealant manufacturer.

- Seal the mounting frame with a flexible non-hardening sealing compound (e.g. SikaLastomer-710).

See fig. 8

- Check the direction of travel when installing.
You can fit the roof light sideways (hinge-side at front in direction of travel) or lengthways (hinge-side on left or right in direction of travel).
- Place the outer frame in the middle of the roof opening.
- Press the outer frame in the roof slightly so that the packing compound spreads out.

See fig. 9

- Place the 16 mounting supports on the inside of the vehicle all the way into the recess of the outer frame.
- Attach the 16 mounting supports using the fastening screws $\varnothing 4$.
To do this use the large holes in the mounting supports.
- Tighten the screws 10 minutes after installation.

See fig. 10

- Place the inner frame on the outer frame and fasten it with the fastening screws $\varnothing 2.5 \times 12$ mm into the 16 mounting supports.
To do this use the small holes in the mounting supports.
Only fasten the screws slightly by hand.
- Check that the roller blinds can move freely.
If they do not, then loosen the screws slightly.

See fig. 11

- Clip on the ventilation grille (1).
It needs to click in.
- Remove the protective film from both sides of the acrylic glass.

**NOTE**

If the protective film is exposed to sunlight for too long, it cannot be taken off without leaving a residue.

- After installing, check the roof light works properly.
- If necessary, enter the new vehicle height and weight in the vehicle documents.

8 Using the Heki2

8.1 Opening in the tilting position (fig. 12)

- ▶ Press the latches on both rotary bolts and turn them 90° (A).
- ▶ Hold the bracket in the middle and move it out of the original position (B).
- ▶ Tilt it downwards.
- ▶ Push the glass dome upwards (C).
Opening the glass dome is supported by the two gas springs after approx. 150 mm.
- ▶ Swivel the bracket to the glass dome and press it back into the original position (D).

To close it, follow the instructions in the reverse order.

8.2 Opening in the half-way position (fig. 13)

- ▶ Press the latches on both rotary bolts and turn them 90° (A).
- ▶ Hold the bracket in the middle and move it out of the original position (B).
- ▶ Tilt it downwards.
- ▶ Push the glass dome upwards (C).
Opening the glass dome is supported by the two gas springs after approx. 150 mm.
- ▶ Open both the latches (D).
- ▶ Tilt the bracket to the half-way position.
- ▶ Pull the glass dome down until the bracket is lying in the holders.
- ▶ Secure the bracket with both latches.

To close it, follow the instructions in the reverse order.

8.3 Opening in the continuous ventilation position (fig. 14)

- Press the latches on both rotary bolts and turn them 90° (A).
- Push the glass dome upwards with both hands approx. 2 cm on both rotary bolts.
- Turn the rotary bolt into the position provided for this (B).

To close it, follow the instructions in the reverse order.

8.4 Closing the roller blind (fig. 15)



NOTICE! Risk of damage due to a build-up of heat between the roller blind and the window.

In strong sunlight, only close the blackout roller blind two thirds of the way. Open the glass dome into the "continuous ventilation" position.

- Take hold of the recessed grip on the rod and pull it towards the rod on the other side with the pivot until they both click into one another.
- Select the required position by moving the two latched-roller blinds at the same time

8.5 Opening the roller blind (fig. 16)

- Pull the roller blind so that the blind with the recessed grip is completely extended.
- Separate the roller blinds by pressing the pivot.
- Guide the roller blind back using the recessed grip.
Do not let the roller blind spring back.

9 Troubleshooting

Fault	Possible cause	Suggested remedy
The roof light does not close completely.	Dirt between the glass and frame	Clean the window. Remove any leaves and twigs between the glass and frame.
The flyscreen or black-out roller blind cannot be moved.	Dirt on the side guides	Clean the side guides.

If you are unable to rectify the fault, get in touch with a specialist workshop.

10 Maintaining and cleaning the Heki2



NOTICE!

Do not use any sharp or hard objects for cleaning since they may damage the acrylic glass.

Only use cleaning agents that are approved by the manufacturer. Acrylic glass polish (ref. no. 9600000128), special polishing cloth (ref. no. 9600000130) and acrylic glass cleaning agent (ref. no. 9600000129).

- Clean the roller blind with mild soap and plenty of water.

11 Guarantee

The statutory warranty period applies. If the product is defective, please contact the service partner in your country (addresses on the back on the instruction manual).

Our experts will be happy to help you and will discuss the warranty process with you in more detail.

12 Disposal

- Place the packaging material in the appropriate recycling waste bins wherever possible.



If you wish to finally dispose of the product, ask your local recycling centre or specialist dealer for details about how to do this in accordance with the applicable disposal regulations.

Bitte lesen Sie diese Anleitung vor Einbau und Inbetriebnahme sorgfältig durch und bewahren Sie sie auf. Geben Sie sie im Falle einer Weitergabe des Produktes an den Nutzer weiter.

Inhaltsverzeichnis

1	Erklärung der Symbole	13
2	Sicherheits- und Einbauhinweise	14
3	Lieferumfang	15
4	Zubehör	15
5	Bestimmungsgemäßer Gebrauch	15
6	Hinweise vor dem Einbau	16
7	Heki2 montieren	17
8	Heki2 benutzen	19
9	Störungsbeseitigung	21
10	Heki2 pflegen und reinigen	21
11	Gewährleistung	22
12	Entsorgung	22

1 Erklärung der Symbole



WARNUNG!

Sicherheitshinweis: Nichtbeachtung kann zu Tod oder schwerer Verletzung führen.



ACHTUNG!

Nichtbeachtung kann zu Materialschäden führen und die Funktion des Produktes beeinträchtigen.



HINWEIS

Ergänzende Informationen zur Bedienung des Produktes.

2 Sicherheits- und Einbauhinweise

Beachten Sie die vom Fahrzeughersteller und vom Kfz-Handwerk vorgeschriebenen Sicherheitshinweise und Auflagen!

Der Hersteller übernimmt in folgenden Fällen keine Haftung für Schäden:

- Beschädigungen am Produkt durch mechanische Einflüsse
- Veränderungen am Produkt ohne ausdrückliche Genehmigung vom Hersteller
- Verwendung für andere als die in der Anleitung beschriebenen Zwecke



WARNUNG! Verletzungsgefahr!

Überschreiten Sie **nicht** die maximal erlaubte Fahrgeschwindigkeit von 130 km/h, weil dadurch das Dachfenster beschädigt werden kann. Sich lösende Teile können Personen in der Umgebung verletzen.




HINWEIS

Wenn Sie nicht über ausreichende technische Kenntnisse zum Einbauen von Komponenten in Fahrzeugen verfügen, sollten Sie sich das Dachfenster von einem Fachmann ins Fahrzeug einbauen lassen.

Beachten Sie folgende Hinweise:

- Suchen Sie umgehend eine Fachwerkstatt auf, wenn Fehler oder Störungen auftreten.
- Einbruchgefahr! Betreten Sie die Glaskuppel nicht.
- Kontrollieren Sie vor Fahrtantritt, ob das Dachfenster ordnungsgemäß verriegelt ist.
- Kontrollieren Sie vor Fahrtantritt das Dachfenster auf Beschädigungen (z. B. Spannungsrisse im Acrylglas).
- Öffnen Sie das Dachfenster **nicht** während der Fahrt.
- Öffnen Sie das Dachfenster **nicht** bei starkem Wind oder Regen.
- Schließen Sie das Dachfenster bei Regen und Schneefall.
- Verlassen Sie das Fahrzeug **nicht** bei geöffnetem Dachfenster.
- Halten Sie das Dachfenster schnee- und eisfrei.

3 Lieferumfang

Nr. in Abb. 	Menge	Bezeichnung
1	1	Außenrahmen mit Glaskuppel
2	1	Innenrahmen
3	16	Befestigungsschraube Ø 4,0 x 25 mm
	16	Befestigungsschraube Ø 2,5 x 12 mm
4	16	Montageböcke (für Dachstärke 25 – 32 mm)
5	10	Lüftungsgitter



HINWEIS

Für Dachstärken ab 33 mm benötigen Sie ein zusätzliches Einbauset (Kapitel „Heki2 montieren“ auf Seite 17).

4 Zubehör

Bezeichnung	Artikel-Nr.
Spoiler, 800 mm	9104100236
Spoiler, 1100 mm	9104100237
Innenrahmen mit Lampen	9104100241

5 Bestimmungsgemäßer Gebrauch

Das Dachfenster Heki2 (Art.-Nr. 9104100235) ist geeignet zum Einbau in Wohnwagen.

Die maximal erlaubte Fahrgeschwindigkeit beträgt 130 km/h, da je nach Fahrzeugaufbau oder Einbauposition Geräuscentwicklungen oder Beschädigungen auftreten können. Bei erhöhter Geräuscentwicklung können Sie einen Spoiler verwenden (**Zubehör**).

6 Hinweise vor dem Einbau

- Prüfen Sie vor der Montage die Dachstärke Ihres Fahrzeugs. Bei Fragen wenden Sie sich an den Fahrzeughersteller.
- Beachten Sie bei der Wahl des Einbauortes:
 - Angrenzende Bauteile (Dachreling oder Befestigungs- und Verstärkungsteile), Leitungen und Einbauschränke im Fahrzeuginnenraum dürfen beim Sägen des Ausschnitts nicht beschädigt werden.
 - Es muss ausreichend Platz zum Montieren von Innen- und Außenrahmen vorhanden sein.
 - Montieren Sie das Dachfenster nur an planen und parallelen Innen- und Außendachflächen mit einer maximalen Schrägstellung von 15° gegenüber der Horizontalen.
 - Sie können einen vorhandenen Dachausschnitt verwenden, wenn das Dachfenster hinein passt.
 - Sie können das Dachfenster quer (Scharnierseite vorn in Fahrtrichtung) oder längs (Scharnierseite links oder rechts zur Fahrtrichtung) einbauen.

6.1 Ausschnitt ausarbeiten

Siehe Abb. **2**

6.2 Verstärkungsleisten verwenden

Ergänzung zu Abb. **3**

- Klären Sie vor dem Einbau, ob der Dachausschnitt verstärkt werden muss.
- Entfernen Sie die Ausschäumung entsprechend der Breite Ihrer Verstärkungsleisten (nicht im Lieferumfang) **(A)**.
- Passen Sie die Verstärkungsleisten ein **(B)**.

7 Heki2 montieren

Ergänzung zu Abb. 4

Der Lieferumfang enthält ein Montageset, das für die Dachstärken 25 – 32 mm geeignet ist. Für Dachstärken von 33 – 60 mm müssen Sie ein passendes Montageset erwerben (siehe Tabelle).

- Messen Sie Ihre Dachstärke W.
- Wählen Sie das passende Montageset:

Dachstärke	Farbe Montageböcke	Schrauben	Artikel-Nr.
25 – 32 mm	grau	Ø 4 x 25 mm	im Lieferumfang enthalten
33 – 39 mm	schwarz	Ø 4 x 32 mm	9104100245
39 – 46 mm	gelb	Ø 4 x 40 mm	9104100246
46 – 53 mm	blau	Ø 4 x 46 mm	9104100247
53 – 60 mm	rot	Ø 4 x 52 mm	9104100248

Siehe Abb. 5

- Prüfen Sie, ob das Dachfenster rundum genügend Abstand (ca. 1 bis 2 mm) zum Dachausschnitt hat.

Siehe Abb. 6

- Reinigen Sie den Dachausschnitt im Montagebereich.

Siehe Abb. 7



ACHTUNG!

Beachten Sie die Hinweise des Dichtmittel-Herstellers.

- Dichten Sie den Montagerahmen mit einem plastischen, nicht aushärtenden Butyldichtstoff (z. B. SikaLastomer-710) ab.

Siehe Abb. 8

- Beachten Sie bei der Montage die Fahrtrichtung.
Sie können das Dachfenster quer (Scharnierseite vorn in Fahrtrichtung) oder längs (Scharnierseite links oder rechts zur Fahrtrichtung) einbauen.
- Setzen Sie den Außenrahmen mittig in den Dachausschnitt ein.
- Drücken Sie den Außenrahmen leicht an das Dach, damit sich die Dichtmasse verteilt.

Siehe Abb. 9

- Setzen Sie die 16 Montageböcke auf der Innenseite des Fahrzeuges bis zum Anschlag in die Aussparungen des Außenrahmens.
- Befestigen Sie die 16 Montageböcke mit den Befestigungsschrauben $\varnothing 4$.
Verwenden Sie hierzu die großen Lochdurchmesser in den Montageböcken.
- Ziehen Sie die Schrauben 10 Minuten nach der Montage nach.

Siehe Abb. 10

- Setzen Sie den Innenrahmen am Außenrahmen an, und verschrauben Sie ihn mit den Befestigungsschrauben $\varnothing 2,5 \times 12$ mm in den 16 Montageböcken.
Verwenden Sie hierzu die kleinen Lochdurchmesser in den Montageböcken.
Ziehen Sie die Schrauben nur leicht von Hand an.
- Prüfen Sie, ob die Rollos frei bewegbar sind.
Falls die Rollos nicht frei bewegbar sind, lösen Sie die Schrauben etwas.

Siehe Abb. 11

- Klinken Sie die Lüftungsgitter (1) ein.
Sie müssen hörbar einrasten.
- Ziehen Sie die PE-Schutzfolie innen und außen vom Acrylglas ab.

**HINWEIS**

Falls die PE-Schutzfolie zu lange dem Sonnenlicht ausgesetzt war, kann sie nicht mehr rückstandsfrei abgelöst werden.

- Prüfen Sie nach der Montage die Funktion des Dachfensters.
- Lassen Sie die geänderte Fahrzeughöhe und das geänderte Gewicht in die Fahrzeugpapiere eintragen, falls erforderlich.

8 Heki2 benutzen

8.1 In Kippstellung öffnen (Abb. 12)

- ▶ Drücken Sie die Verriegelungsknöpfe an den beiden Drehriegeln, und drehen Sie diese um 90° (A).
- ▶ Greifen Sie den Bügel in der Mitte, und rasten Sie ihn aus der Ruheposition (B).
- ▶ Schwenken Sie ihn nach unten.
- ▶ Drücken Sie die Glaskuppel nach oben (C).
Das Öffnen der Glaskuppel wird nach ca. 150 mm durch die beiden Gasfedern unterstützt.
- ▶ Schwenken Sie den Bügel zur Glaskuppel, und drücken Sie ihn zurück in die Ruheposition (D).

Zum Schließen führen Sie die Schritte in umgekehrter Reihenfolge durch.

8.2 In Zwischenstellung öffnen (Abb. 13)

- ▶ Drücken Sie die Verriegelungsknöpfe an den beiden Drehriegeln, und drehen Sie diese um 90° (A).
- ▶ Greifen Sie den Bügel in der Mitte, und rasten Sie ihn aus der Ruheposition (B).
- ▶ Schwenken Sie ihn nach unten.
- ▶ Drücken Sie die Glaskuppel nach oben (C).
Das Öffnen der Glaskuppel wird nach ca. 150 mm durch die beiden Gasfedern unterstützt.
- ▶ Öffnen Sie beide Vorreiber (D).
- ▶ Schwenken Sie den Bügel in Richtung der Zwischenstellung.
- ▶ Ziehen Sie die Glaskuppel nach unten, bis der Bügel in den Aufnahmen liegt.
- ▶ Sichern Sie den Bügel mit den beiden Vorreibern.

Zum Schließen führen Sie die Schritte in umgekehrter Reihenfolge durch.

8.3 In Stellung Dauerbelüftung öffnen (Abb. 14)

- Drücken Sie die Verriegelungsknöpfe an den beiden Drehriegeln, und drehen Sie diese um 90° (A).
- Drücken Sie die Glaskuppel mit beiden Händen an den beiden Drehriegeln ca. 2 cm nach oben.
- Drehen Sie die Drehriegel in die dafür vorgesehene Position (B).

Zum Schließen führen Sie die Schritte in umgekehrter Reihenfolge durch.

8.4 Rollos schließen (Abb. 15)



ACHTUNG! Beschädigungsgefahr durch Hitzestau zwischen Rollo und Glasscheibe

Bei starker Sonneneinstrahlung dürfen Sie das Verdunklungsrollo nur zu zwei Dritteln schließen. Öffnen Sie die Glaskuppel in die Stellung „Dauerbelüftung“.

- Greifen Sie in die Griffmulde des Abschlussstabes und ziehen Sie ihn zum gegenüberliegenden Abschlussstab mit der Wippe, bis beide miteinander verrasten.
- Wählen Sie die gewünschte Stellung, indem Sie die zusammengerasteten Rollos gleichzeitig verschieben.

8.5 Rollos öffnen (Abb. 16)

- Schieben Sie die Rollos so, dass das Rollo mit der Griffmulde ganz ausgefahren ist.
- Trennen Sie die Rollos, indem Sie die Wippe drücken.
- Führen Sie das Rollo mit der Griffmulde zurück.
Lassen Sie die Rollos nicht zurückschnellen.

9 Störungsbeseitigung

Störung	Mögliche Ursache	Lösungsvorschlag
Das Dachfenster lässt sich nicht komplett verschließen.	Schmutz zwischen Glas und Rahmen	Reinigen Sie das Fenster. Befreien Sie die Fläche zwischen Glas und Rahmen von Laub und Ästen.
Das Insektenschutz- oder Verdunklungsrollo lassen sich nicht verschieben.	Verschmutzungen an den Seitenführungen	Reinigen Sie die Seitenführungen.

Wenn Sie den Fehler nicht beheben können, suchen Sie eine Fachwerkstatt auf.

10 Heki2 pflegen und reinigen



ACHTUNG!

Keine scharfen oder harten Mittel zur Reinigung verwenden, da dies zu einer Beschädigung des Acrylglases führen kann.

Verwenden Sie ausschließlich die vom Hersteller empfohlenen Reinigungsmittel: Acrylglas-Politur (Art.-Nr. 9600000128), Spezial-Politurtuch (Art.-Nr. 9600000130) und Acrylglas-Reiniger (Art.-Nr. 9600000129).

- Reinigen Sie die Rollos mit milder Seifenlauge und viel Wasser.

11 Gewährleistung

Es gilt die gesetzliche Gewährleistungsfrist. Sollte das Produkt defekt sein, wenden Sie sich bitte an einen Service-Partner in Ihrem Land (Adressen siehe Rückseite der Anleitung).

Unsere Spezialisten helfen Ihnen gerne weiter und besprechen mit Ihnen den weiteren Verlauf der Gewährleistung.

12 Entsorgung

- Geben Sie das Verpackungsmaterial möglichst in den entsprechenden Recycling-Müll.



Wenn Sie das Produkt endgültig außer Betrieb nehmen, informieren Sie sich bitte beim nächsten Recyclingcenter oder bei Ihrem Fachhändler über die zutreffenden Entsorgungsvorschriften.

Veillez lire attentivement cette notice avant le montage et la mise en service. Veillez ensuite la conserver. En cas de passer le produit, veuillez le transmettre au nouvel acquéreur.

Table des matières

1	Explication des symboles	23
2	Consignes de sécurité et instructions de montage	24
3	Contenu de la livraison	25
4	Accessoires	25
5	Usage conforme	25
6	Consignes préalables au montage.	26
7	Montage du Heki2	27
8	Utilisation du Heki2	29
9	Guide de dépannage	31
10	Entretien et nettoyage du Heki2	31
11	Garantie	32
12	Elimination	32

1 Explication des symboles



AVERTISSEMENT !

Consigne de sécurité : le non-respect de ces consignes peut entraîner la mort ou de graves blessures.



AVIS !

Le non-respect de ces consignes peut entraîner des dommages matériels et des dysfonctionnements du produit.



REMARQUE

Informations complémentaires sur l'utilisation du produit.

2 Consignes de sécurité et instructions de montage

Respectez les consignes de sécurité et autres prescriptions imposées par le fabricant du véhicule et par les professionnels de l'automobile !

Le fabricant décline toute responsabilité pour des dommages dans les cas suivants :

- des influences mécaniques ayant endommagé le matériel
- des modifications apportées au produit sans autorisation explicite de la part du fabricant
- une utilisation différente de celle décrite dans la notice



AVERTISSEMENT! Risque de blessures !

Ne dépassez **pas** la vitesse de conduite maximale autorisée de 130 km/h au risque d'endommager le dôme de toit. Le détachement de pièces peut blesser des personnes se tenant dans les environs.



REMARQUE

Si vos connaissances techniques en matière d'installation d'éléments dans un véhicule sont insuffisantes, nous vous recommandons de faire installer le dôme de toit par un spécialiste.

Tenez compte des remarques suivantes :

- Contactez immédiatement une entreprise spécialisée si des pannes ou des dysfonctionnements surviennent.
- Risque de rupture ! Ne marchez pas sur le dôme de toit.
- Vérifiez avant le départ que le dôme de toit est correctement verrouillé.
- Avant le départ, vérifiez que le dôme de toit ne présente aucun dommage (p. ex. des fissures dues aux tensions dans le plexiglas).
- N'ouvrez **pas** le dôme de toit pendant le trajet.
- N'ouvrez **pas** le dôme de toit en cas de fort vent ou de forte pluie.
- Fermez le dôme de toit en cas de pluie et de neige.
- Ne quittez **pas** le véhicule en laissant le dôme de toit ouvert.
- Protégez le dôme de toit de la neige et de la glace.

3 Contenu de la livraison

N° dans fig. 1	Quantité	Désignation
1	1	Cadre extérieur avec dôme en verre
2	1	Cadre intérieur
3	16	Vis de fixation Ø 4 x 25 mm
	16	Vis de fixation Ø 2,5 x 12 mm
4	16	Supports de montage (pour épaisseurs de toit de 25 – 32 mm)
5	9	Grille d'aération



REMARQUE

Pour les épaisseurs de toit de plus de 33 mm, il vous faut un kit de montage supplémentaire (chapitre « Montage du Heki 2 », page 27).

4 Accessoires

Désignation	N° d'article
Défecteur, 800 mm	9104100236
Défecteur, 1 100 mm	9104100237
Cadre intérieur avec lampes	9104100241

5 Usage conforme

Le dôme de toit Heki2 (n° d'art. 9104100235) est conçu pour les caravanes.

La vitesse maximale autorisée de conduite est de 130 km/h, selon la structure du véhicule ou la position de montage, des bruits pourraient se former ou des dommages pourraient survenir. En cas d'émission de bruits importante, vous pouvez utiliser un déflecteur (**accessoires**).

6 Consignes préalables au montage

- ▶ Avant le montage, veuillez vérifier l'épaisseur de toit de votre véhicule. Pour de plus amples informations, veuillez vous adresser au constructeur de votre véhicule.
- ▶ Pour le choix de l'emplacement de montage, tenez compte des remarques suivantes :
 - Les éléments adjacents (rebarde du toit ou pièces de fixation et de renfort), les lignes électriques et les meubles de l'habitacle du véhicule ne doivent pas être endommagés lors du sciage de la découpe.
 - Vous devez disposer d'assez de place pour monter les cadres intérieur et extérieur.
 - Montez le dôme de toit uniquement sur des surfaces de toit planes et parallèles, aussi bien à l'intérieur qu'à l'extérieur, avec une pente maximale de 15° par rapport à l'horizontale.
 - Vous pouvez utiliser une découpe de toit existante, si l'ouverture convient pour le dôme de toit.
 - Vous pouvez monter le dôme de toit dans un sens (côté charnière à l'avant dans le sens de la marche) ou dans l'autre (côté charnière à gauche ou à droite dans le sens de la marche).

6.1 Elaboration de la découpe

Voir fig. **2**

6.2 Utilisation de barres de renforcement

Complément de la fig. **3**

- ▶ Avant le montage, vérifiez si la découpe de toit doit être renforcée ou non.
- ▶ Retirez la mousse en fonction de la largeur de vos barres de renforcement (non comprises dans la livraison) **(A)**.
- ▶ Insérez les barres de renforcement **(B)**.

7 Montage du Heki2

Complément de la fig. 4

La livraison contient un kit de montage convenant pour des épaisseurs de toit de 25 à 32 mm. Pour les épaisseurs de toit de 33 à 60 mm, vous devez vous procurer un kit de montage adapté (voir tableau).

- Mesurez l'épaisseur de toit W.
- Choisissez le kit de montage adéquat :

Épaisseur de paroi	Couleur des supports de montage	Vis	N° d'article
25 – 32 mm	gris	Ø 4 x 25 mm	compris dans la livraison
33 – 39 mm	noir	Ø 4 x 32 mm	9104100245
39 – 46 mm	jaune	Ø 4 x 40 mm	9104100246
46 – 53 mm	bleu	Ø 4 x 46 mm	9104100247
53 – 60 mm	rouge	Ø 4 x 52 mm	9104100248

Voir fig. 5

- Vérifiez qu'il y a assez d'espace (env. 1 à 2 mm) entre le dôme de toit et la découpe du toit, sur tout le périmètre.

Voir fig. 6

- Nettoyez la découpe du toit dans la zone de montage.

Voir fig. 7



AVIS !

Veillez tenir compte des recommandations du fabricant du produit d'étanchéité.

- Appliquez sur le cadre de montage un mastic butyle souple (Sikalastomer-710, par exemple).

Voir fig. 8

- Lors du montage, veuillez tenir compte du sens de la marche.
Vous pouvez monter le dôme de toit dans un sens (côté charnière à l'avant dans le sens de la marche) ou dans l'autre (côté charnière à gauche ou à droite dans le sens de la marche).
- Installez le cadre extérieur au milieu de la découpe du toit.
- Appuyez légèrement le cadre extérieur sur le toit, pour que le mastic se répartisse.

Voir fig. 9

- Placez les 16 supports de montage à l'intérieur du véhicule, jusqu'à la butée, dans les logements du cadre extérieur.
- Fixez les 16 supports de montage avec les vis de fixation Ø 4.
Pour ce faire, utilisez les trous à gros diamètres des supports de montage.
- 10 minutes après le montage, resserrez les vis.

Voir fig. 10

- Placez le cadre intérieur sur le cadre extérieur et vissez-le avec les vis de fixation Ø 2,5 x 12 mm dans les 16 supports de montage.
Pour ce faire, utilisez les trous à petits diamètres des supports de montage.
Vissez les vis légèrement à la main.
- Vérifiez si vous pouvez bouger facilement les stores.
Si ce n'est pas le cas, dévissez un peu les vis.

Voir fig. 11

- Enclenchez les grilles d'aération (1).
Vous devez entendre qu'elles s'enclenchent.
- Retirez le film de protection en PE à l'intérieur et à l'extérieur du verre acrylique.

**REMARQUE**

Si le film protecteur en PE a été exposé trop longtemps à la lumière du soleil, il ne peut plus être détaché sans laisser de traces.

- Après le montage, veuillez vérifier le fonctionnement du dôme de toit.
- Faites noter les modifications de la hauteur et du poids du véhicule sur les papiers du véhicule, si nécessaire.

8 Utilisation du Heki2

8.1 Ouverture en position basculable (fig. 12)

- ▶ Appuyez sur les boutons de verrouillage des deux barres rotatives, et tournez celles-ci de 90° **(A)**.
- ▶ Saisissez l'étrier par le milieu et retirez-le de la position de repos **(B)**.
- ▶ Faites-le pivoter vers le bas.
- ▶ Poussez le dôme de verre vers le haut **(C)**.
L'ouverture du dôme en verre est assistée au bout d'env. 150 mm par deux vérins pneumatiques.
- ▶ Faites pivoter l'étrier en direction du dôme et poussez-le de nouveau en position de repos **(D)**.

Pour le fermer, effectuez ces étapes dans l'ordre inverse.

8.2 Ouverture en position intermédiaire (fig. 13)

- ▶ Appuyez sur les boutons de verrouillage des deux barres rotatives, et tournez celles-ci de 90° **(A)**.
- ▶ Saisissez l'étrier par le milieu et retirez-le de la position de repos **(B)**.
- ▶ Faites-le pivoter vers le bas.
- ▶ Poussez le dôme de verre vers le haut **(C)**.
L'ouverture du dôme en verre est assistée au bout d'env. 150 mm par deux vérins pneumatiques.
- ▶ Ouvrez les deux pènes **(D)**.
- ▶ Faites pivoter l'étrier en direction de la position intermédiaire.
- ▶ Tirez le dôme vers le bas, jusqu'à ce que l'étrier se trouve dans les logements.
- ▶ Bloquez l'étrier avec les deux pènes.

Pour le fermer, effectuez ces étapes dans l'ordre inverse.

8.3 Ouverture en position d'aération permanente (fig. 14)

- Appuyez sur les boutons de verrouillage des deux barres rotatives, et tournez celles-ci de 90° (A).
- Appuyez avec les deux mains sur les deux barres rotatives pour pousser le dôme d'env. 2 cm vers le haut.
- Tournez les barres rotatives dans la position prévue à cet effet (B).

Pour le fermer, effectuez ces étapes dans l'ordre inverse.

8.4 Fermeture des stores (fig. 15)



AVIS ! Risque d'endommagement en raison de l'accumulation de chaleur entre le store et la vitre

En cas de fort rayonnement solaire, vous ne devez fermer le store occultant qu'aux deux tiers. Ouvrez le dôme en position « Aération permanente ».

- Saisissez la poignée moulée de la tige et ramenez-la vers la tige opposée avec le dispositif à bascule, jusqu'à ce qu'elles s'enclenchent ensemble.
- Sélectionnez la position souhaitée dans laquelle vous faites coulisser ensemble les deux stores assemblés.

8.5 Ouverture des stores (fig. 16)

- Faites coulisser les stores de sorte que le store à poignée moulée soit complètement déployé.
- Séparez les stores en appuyant sur le dispositif à bascule.
- Rabattez le store avec la poignée moulée.
Ne laissez pas les stores se rabattre seuls.

9 Guide de dépannage

Dysfonctionnement	Cause possible	Solution proposée
Le toit ne se ferme pas complètement.	Il y a de la saleté entre la vitre et le cadre	Nettoyez la vitre. Retirez les feuilles mortes et les branches d'arbres qui se trouveraient entre la vitre et le cadre.
La moustiquaire ou le store occultant ne coulisent plus.	Il y a de la saleté dans les guidages latéraux	Nettoyez les guidages latéraux.

Si vous ne pouvez pas résoudre le problème, consultez un atelier spécialisé.

10 Entretien et nettoyage du Heki 2



AVIS !

N'utilisez aucun objet coupant ou dur pour le nettoyage du verre acrylique. Cela risquerait de l'endommager.

Utilisez uniquement les détergents recommandés par le fabricant : Polish pour verre acrylique (n° de produit 9600000128), chiffon spécial à polir (n° de produit 9600000130) et nettoyant pour verre acrylique (n° de produit 9600000129).

- Nettoyez les stores roulants avec une lessive douce et beaucoup d'eau.

11 Garantie

Le délai légal de garantie s'applique. Si le produit s'avérait défectueux, veuillez vous adresser à un de nos partenaires de service présent dans votre pays (voir adresses au dos du présent manuel).

Nos spécialistes vous aideront avec plaisir et répondront à vos questions concernant la suite de la procédure pour la garantie.

12 Elimination

- Jetez les emballages dans les conteneurs de déchets recyclables prévus à cet effet.



Lorsque vous mettez votre produit définitivement hors service, informez-vous auprès du centre de recyclage le plus proche ou auprès de votre revendeur spécialisé sur les prescriptions relatives au retraitement des déchets.

Lea detenidamente estas instrucciones antes de llevar a cabo la instalación y puesta en funcionamiento, y consérvelas en un lugar seguro. En caso de vender o entregar el producto a otra persona, entregue también estas instrucciones.

Índice

1	Aclaración de los símbolos	33
2	Modo de instalación y seguridad	34
3	Volumen de entrega	35
4	Accesorios	35
5	Uso adecuado	35
6	Notas previas al montaje	36
7	Montaje de la Heki2	37
8	Utilización de la Heki2	39
9	Solución de averías	41
10	Cuidados y limpieza de la Heki2	41
11	Garantía legal	42
12	Gestión de residuos	42

1 Aclaración de los símbolos



¡ADVERTENCIA!

Indicación de seguridad: su incumplimiento puede acarrear la muerte o graves lesiones.



¡AVISO!

Su incumplimiento puede acarrear daños materiales y perjudicar el correcto funcionamiento del producto.



NOTA

Información adicional para el manejo del producto.

2 Modo de instalación y seguridad

Tenga en cuenta las indicaciones de seguridad y la documentación suministrada por el fabricante y el taller del vehículo.

El fabricante declina toda responsabilidad ante daños ocurridos en los siguientes casos:

- daños en el producto debido a influencias mecánicas
- modificaciones realizadas en el producto sin el expreso consentimiento del fabricante
- utilización del aparato para fines distintos a los descritos en las instrucciones



¡ADVERTENCIA! ¡Peligro de sufrir lesiones!

No supere la velocidad de desplazamiento máxima permitida de 130 km/h, ya que podría dañar la claraboya. Las piezas que se sueltan pueden lesionar a personas que se encuentren en el entorno.



NOTA

Si no dispone de conocimientos técnicos suficientes para llevar a cabo el montaje y las conexiones de componentes en el vehículo, encargue el montaje de la claraboya a personal técnico cualificado.

Tenga en cuenta las siguientes indicaciones:

- En caso de fallos o averías, diríjase inmediatamente a un taller especializado.
- Peligro de hundimiento. No pise la cúpula de vidrio.
- Antes del comienzo del viaje, controle si la claraboya está correctamente cerrada.
- Antes de empezar a conducir, controle si la claraboya presenta daños (por ejemplo, grietas en el vidrio acrílico).
- **No** abra la claraboya durante la conducción.
- **No** abra la claraboya cuando sople un viento fuerte o llueva abundantemente.
- En caso de lluvia o nieve, cierre la claraboya.
- **No** salga del vehículo dejando la claraboya abierta.
- Mantenga la claraboya libre de nieve y hielo.

3 Volumen de entrega

N.º en fig. 1	Cantidad	Denominación
1	1	Marco exterior con cúpula de vidrio
2	1	Marco interior
3	16	Tornillos de fijación Ø 4 x 25 mm
	16	Tornillos de fijación Ø 2,5 x 12 mm
4	16	Caballetes de montaje (para grosor de techo de 25 – 32 mm)
5	9	Rejilla de ventilación



NOTA

Para grosores de techo a partir de 33 mm necesitará un set de montaje adicional (capítulo “Montaje de la Heki2” en la página 37).

4 Accesorios

Denominación	N.º de artículo
Deflector, 800 mm	9104100236
Deflector, 1100 mm	9104100237
Marco interior con lámparas	9104100241

5 Uso adecuado

La claraboya Heki2 (n.º de art. 9104100235) es adecuada para el montaje en caravanas.

La velocidad de conducción máxima permitida es de 130 km/h, según sea la estructura del vehículo o la posición de montaje, se pueden producir ruidos o desperfectos. Si se producen muchos olores, puede usar un deflector (**accesorios**).

6 Notas previas al montaje

- Antes del montaje, compruebe el grosor del techo de su vehículo. En caso de duda, consulte al fabricante del vehículo.
- Preste atención al elegir el lugar del montaje:
 - Los componentes contiguos (soporte portaequipajes o piezas de sujeción y de refuerzo), cables y armarios empotrados en el espacio interior del vehículo no deben resultar dañados al serrar la abertura para la claraboya.
 - Debe haber espacio suficiente para montar los marcos interior y exterior.
 - Monte la claraboya únicamente sobre superficies del techo externas e internas planas y paralelas con una inclinación máxima de 15° respecto al plano horizontal.
 - Si la claraboya encaja, puede usar una abertura del techo ya existente.
 - Puede instalar la claraboya de forma transversal (lado de las bisagras delante en el sentido de la marcha) o longitudinal (lado de las bisagras a la izquierda o a la derecha respecto al sentido de marcha).

6.1 Preparar la abertura del techo

Véase la fig. **2**

6.2 Utilización de guías de refuerzo

Complementa la fig. **3**

- Antes del montaje, aclare si la abertura del techo debe ser reforzada.
- Retire el esponjado en la medida correspondiente al ancho de las guías de refuerzo (no incluidas en el volumen de entrega) **(A)**.
- Adapte las guías de refuerzo **(B)**.

7 Montaje de la Heki2

Complementa la fig. 4

El volumen de entrega incluye un set de montaje adecuado para grosores de techo de 25 – 32 mm. Para grosores de techo de 33 – 60 mm deberá adquirir un juego de montaje adecuado (ver tabla).

- Mida el grosor de su techo W.
- Seleccione el juego de montaje adecuado:

Grosor de techo	Color de los caballetes de montaje	Tornillos	N.º de artículo
25 – 32 mm	gris	Ø 4 x 25 mm	incluido en el volumen de entrega
33 – 39 mm	negro	Ø 4 x 32 mm	9104100245
39 – 46 mm	amarillo	Ø 4 x 40 mm	9104100246
46 – 53 mm	azul	Ø 4 x 46 mm	9104100247
53 – 60 mm	rojo	Ø 4 x 52 mm	9104100248

Véase la fig. 5

- Compruebe si la claraboya tiene la distancia adecuada en torno a la abertura del techo (de 1 a 2 mm aproximadamente).

Véase la fig. 6

- Limpie la abertura del techo en la zona de montaje.

Véase la fig. 7



¡AVISO!

Siga también las indicaciones del fabricante del agente sellante.

- Selle el marco de montaje con un material de sellado butílico, plástico y que no se endurezca (por ejemplo, SikaLastomer-710).

Véase la fig. 8

- Durante el montaje, tenga en cuenta el sentido de la marcha.
Puede instalar la claraboya de forma transversal (lado de las bisagras delante en el sentido de la marcha) o longitudinal (lado de las bisagras a la izquierda o a la derecha respecto al sentido de marcha).
- Coloque el marco exterior centrado en la abertura del techo.
- Presione ligeramente el marco exterior contra el techo para que se reparta el material de sellado.

Véase la fig. 9

- Por la parte interior del vehículo, coloque los 16 caballetes de montaje hasta el tope en los huecos del marco exterior.
- Fije los 16 caballetes de montaje con los tornillos de fijación de $\varnothing 4$.
Para ello, utilice el diámetro de orificio grande en los caballetes de montaje.
- Apriete los tornillos 10 minutos después del montaje.

Véase la fig. 10

- Coloque el marco interior contra el marco exterior y atorníllelo con los tornillos de fijación de $\varnothing 2,5 \times 12$ mm a los 16 caballetes de montaje.
Para ello, utilice el diámetro de orificio pequeño en los caballetes de montaje.
Apriete ligeramente los tornillos con la mano.
- Compruebe que las persianas se puedan mover libremente.
Si no es así, afloje un poco los tornillos.

Véase la fig. 11

- Enganche las rejillas de ventilación (1).
Debe oírse como encajan.
- Retire la lámina protectora de PE de la parte interior y exterior del cristal acrílico.

**NOTA**

Si la lámina protectora ha estado expuesta durante un tiempo prolongado a la luz solar no será posible retirarla sin que queden restos.

- Tras el montaje, compruebe el funcionamiento de la claraboya.
- En caso necesario, haga registrar en la documentación del vehículo la nueva altura y el nuevo peso del mismo.

8 Utilización de la Heki2

8.1 Bascular la claraboya (fig. 12)

- ▶ Presione los botones de bloqueo de ambos pasadores giratorios y gire éstos 90° **(A)**.
- ▶ Sujete la palanca por el centro y desencájela de la posición de reposo **(B)**.
- ▶ Abátala hacia abajo.
- ▶ Empuje la cúpula de cristal hacia arriba **(C)**.
La cúpula de cristal se abre después de aprox. 150 mm con ayuda de los dos muelles de gas.
- ▶ Gire la palanca hacia la cúpula de cristal y presiónela llevándola de nuevo a la posición de reposo **(D)**.

Para cerrar la claraboya, lleve a cabo estos pasos en el orden inverso.

8.2 Abrir parcialmente la claraboya (fig. 13)

- ▶ Presione los botones de bloqueo de ambos pasadores giratorios y gire éstos 90° **(A)**.
- ▶ Sujete la palanca por el centro y desencájela de la posición de reposo **(B)**.
- ▶ Abátala hacia abajo.
- ▶ Empuje la cúpula de cristal hacia arriba **(C)**.
La cúpula de cristal se abre después de aprox. 150 mm con ayuda de los dos muelles de gas.
- ▶ Abra las dos aldabillas **(D)**.
- ▶ Gire la palanca en dirección a la posición intermedia.
- ▶ Tire de la cúpula de cristal hacia abajo hasta que la palanca esté en los soportes.
- ▶ Asegure la palanca con ambas aldabillas.

Para cerrar la claraboya, lleve a cabo estos pasos en el orden inverso.

8.3 Abrir en posición de ventilación permanente (fig. 14)

- Presione los botones de bloqueo de ambos pasadores giratorios y gire éstos 90° (A).
- Por los dos pasadores giratorios, presione la cúpula de cristal con ambas manos aprox. 2 cm hacia arriba.
- Gire los pasadores giratorios a la posición prevista (B).

Para cerrar la claraboya, lleve a cabo estos pasos en el orden inverso.

8.4 Cerrar las persianas (fig. 15)



¡AVISO! Peligro de que se produzcan daños debido a la acumulación de calor entre persiana y cristal.

Si la radiación solar es muy intensa, la persiana de oscurecimiento solo debe bajarse dos tercios. Abra la cúpula de cristal hasta la posición "Ventilación permanente".

- Sujete el asa cóncava de la varilla de cierre y tire de ella hacia la varilla de cierre situada en el lado contrario hasta que ambas encastran entre sí.
- Elija la posición que desee desplazando conjuntamente ambas persianas encajadas.

8.5 Abrir las persianas (fig. 16)

- Deslice las persianas de tal modo que la persiana esté extendida por completo con el asa cóncava.
- Separe las persianas presionando el basculador.
- Deslice la persiana con el asa cóncava hasta la posición inicial.
No permita que las persianas se cierren de golpe.

9 Solución de averías

Avería	Posible causa	Propuesta de solución
La claraboya no puede cerrarse completamente.	Existe suciedad entre el cristal y el marco	Limpie la ventana. Elimine cualquier resto o suciedad de la superficie entre el cristal y el marco.
La persiana de oscurecimiento y la persiana mosquitera no pueden cerrarse.	Existe suciedad en las guías laterales	Limpie las guías laterales.

Si no ha podido solucionar la avería, contacte con un taller especializado.

10 Cuidados y limpieza de la Heki 2



¡AVISO!

No utilice ningún instrumento afilado o duro en la limpieza, ya que podría dañar el vidrio acrílico.

Utilice únicamente productos de limpieza recomendados por el fabricante: pasta para pulir vidrio acrílico (n.º de art. 9600000128), trapo abrillantador especial (n.º de art. 9600000130) y limpiador de vidrio acrílico (n.º de art. 9600000129).

- Limpie las persianas con agua jabonosa suave y abundante agua.

11 Garantía legal

Rige el plazo de garantía legal. Si el producto presenta algún defecto, diríjase a nuestro socio de servicio en su país (ver direcciones en el dorso de este manual).

Nuestros especialistas estarán encantados de poder ayudarle y de poder orientarle en los siguientes pasos a dar respecto a la garantía.

12 Gestión de residuos

► Deseche el material de embalaje en el contenedor de reciclaje correspondiente.



Cuando vaya a desechar definitivamente el producto, infórmese en el centro de reciclaje más cercano o en un comercio especializado sobre las normas pertinentes de eliminación de materiales.

Por favor, leia atentamente este manual antes da montagem e colocação em funcionamento do aparelho e guarde-o em local seguro. Em caso de transmissão do produto, entregue o manual ao novo utilizador.

Índice

1	Explicação dos símbolos	43
2	Indicações de segurança e de montagem	44
3	Material fornecido.	45
4	Acessórios	45
5	Utilização adequada	45
6	Indicações antes da montagem	46
7	Montar a Heki 2.	47
8	Utilizar a Heki2	49
9	Eliminação de falhas	51
10	Conservar e limpar a Heki2	51
11	Garantia	52
12	Eliminação	52

1 Explicação dos símbolos



AVISO!

Indicação de segurança: o incumprimento pode provocar a morte ou ferimentos graves.



NOTA!

O incumprimento pode causar danos materiais e pode prejudicar o funcionamento do produto.



OBSERVAÇÃO

Informações suplementares sobre a operação do produto.

2 Indicações de segurança e de montagem

Cumpra as indicações de segurança e o especificado na literatura do fabricante do veículo e das associações profissionais do setor!

O fabricante não se responsabiliza por danos nos seguintes casos:

- Danos no produto resultantes de influências mecânicas
- Alterações ao produto sem autorização expressa do fabricante
- Utilização para outras finalidades que não as descritas no manual de instruções



AVISO! Perigo de ferimentos!

Não exceder a velocidade de andamento máxima permitida de 130 km/h, sob pena de danificar a claraboia. As peças que possam eventualmente soltar-se podem constituir perigo para as pessoas que se encontrem nas proximidades.



OBSERVAÇÃO

Caso não disponha dos conhecimentos técnicos necessários para proceder à montagem de componentes no veículo, entregue a montagem da clarabóia a um técnico competente nesta matéria.

Preste atenção ao seguinte:

- Procure imediatamente uma oficina especializada quando ocorrerem anomalias ou falhas.
- Perigo de quebra! Não pise a clarabóia.
- Antes de iniciar a marcha, controle se a clarabóia está devidamente trancada.
- Antes de iniciar a marcha, controle a clarabóia quanto a danos (p. ex. fissuras no vidro acrílico).
- **Não** abra a clarabóia em andamento.
- **Não** abra a clarabóia na presença de ventos fortes ou de precipitação.
- Feche a clarabóia em caso de precipitação e queda de neve.
- **Não** abandone o veículo com a clarabóia aberta.
- Mantenha a clarabóia isenta de neve e de gelo.

3 Material fornecido

N.º na fig. 1	Quantidade	Designação
1	1	Caixilho exterior com cúpula em vidro
2	1	Caixilho interior
3	16	Parafuso de fixação Ø 4,0 x 25 mm
	16	Parafuso de fixação Ø 2,5 x 12 mm
4	16	Apoios de montagem (para espessuras de tejadilho de 25 a 32 mm)
5	10	Grelha de ventilação



OBSERVAÇÃO

Para espessuras de tejadilho a partir de 33 mm, é necessário um conjunto de montagem adicional (capítulo “Montar a Heki 2” na página 47).

4 Acessórios

Designação	N.º de artigo
Defletor, 800 mm	9104100236
Defletor, 1100 mm	9104100237
Caixilho interior com lâmpadas	9104100241

5 Utilização adequada

A claraboia Heki2 (n.º art. 9104100235) é adequada para instalação em caravanas.

A velocidade de circulação máxima permitida é de 130 km/h, tendo em conta que podem ocorrer ruídos ou danos, consoante a estrutura do veículo ou posição de montagem. Em caso de formação de ruídos acentuados, utilizar um defletor (**acessório**).

6 Indicações antes da montagem

- ▶ Antes da montagem, verifique a espessura do tejadilho do seu veículo. Em caso de dúvidas, entre em contacto com o fabricante do veículo.
- ▶ Na seleção do local de montagem, tenha em atenção:
 - os componentes adjacentes (acessórios de tejadilho ou peças de fixação e de reforço), cabos e armários encastrados no habitáculo do veículo não podem ser danificados ao serrar a abertura.
 - Deve haver espaço suficiente para a montagem dos caixilhos interior e exterior.
 - Monte a claraboia apenas em superfícies do tejadilho externas e internas planas e paralelas com uma inclinação máxima de 15° em relação ao plano horizontal.
 - Pode utilizar uma abertura de tejadilho existente se o tamanho for adequado à claraboia.
 - Pode montar a claraboia em posição transversal (lado da dobradiça, à frente no sentido de andamento) ou em posição longitudinal (lado da dobradiça à esquerda ou direita do sentido de andamento).

6.1 Preparar a abertura

Ver fig. **2**

6.2 Utilizar as barras de reforço

Complemento para fig. **3**

- ▶ Antes da montagem, esclareça se a abertura no tejadilho necessita de ser reforçada.
- ▶ Retire a espuma ao longo de toda a largura das barras de reforço (não incluídas no material fornecido) **(A)**.
- ▶ Adapte as barras de reforço **(B)**.

7 Montar a Heki 2

Complemento para fig. 4

O material fornecido inclui um conjunto de montagem adequado para espessuras de tejadilho entre 25 e 32 mm. Para espessuras de tejadilho entre 33 e 60 mm é necessário adquirir um conjunto de montagem adequado (ver tabela).

- Meça a espessura do tejadilho W.
- Escolha o conjunto de montagem adequado:

Espessura do tejadilho	Cor dos apoios de montagem	Parafusos	N.º de artigo
25 – 32 mm	cinzento	Ø 4 x 25 mm	incluído no material fornecido
33 – 39 mm	preto	Ø 4 x 32 mm	9104100245
39 – 46 mm	amarelo	Ø 4 x 40 mm	9104100246
46 – 53 mm	azul	Ø 4 x 46 mm	9104100247
53 – 60 mm	vermelho	Ø 4 x 52 mm	9104100248

Ver fig. 5

- Verifique se a claraboia apresenta uma distância total adequada em relação à abertura no tejadilho (aprox. 1 a 2 mm).

Ver fig. 6

- Limpe a abertura no tejadilho na área da montagem.

Ver fig. 7



NOTA!

Preste atenção às indicações do fabricante dos vedantes.

- Vede os caixilhos com um material selante butílico plástico que não endureça (por ex. Sikalastomer-710).

Ver fig. 8

- ▶ Durante a montagem tenha em conta o sentido de marcha.
Pode montar a claraboia em posição transversal (lado da dobradiça, à frente no sentido de andamento) ou em posição longitudinal (lado da dobradiça à esquerda ou direita do sentido de andamento).
- ▶ Coloque o caixilho exterior centrado na abertura no tejadilho.
- ▶ Pressione o caixilho exterior levemente contra o tejadilho de modo a distribuir a massa de vedação uniformemente.

Ver fig. 9

- ▶ Coloque os 16 apoios de montagem no lado interior do veículo até ao encosto nos entalhes do caixilho exterior.
- ▶ Fixe os 16 apoios de montagem com os parafusos de fixação Ø 4.
Para tal, utilize os furos grandes nos apoios de montagem.
- ▶ Aperte os parafusos 10 minutos após a montagem.

Ver fig. 10

- ▶ Assente o caixilho interior no caixilho exterior e aparafuse-os com os parafusos de fixação Ø 2,5 x 12 mm nos 16 apoios de montagem.
Para tal, utilize os furos pequenos nos apoios de montagem.
Aperte os parafusos apenas ligeiramente com a mão.
- ▶ Verifique se as persianas se deslocam livremente.
Se as persianas não se deslocarem livremente, desaperte um pouco os parafusos.

Ver fig. 11

- ▶ Encaixe as grelhas de ventilação (1).
Têm de encaixar audivelmente.
- ▶ Retire as películas protetoras PE interior e exterior do vidro acrílico.

**OBSERVAÇÃO**

Se a película protetora PE tiver ficado exposta durante muito tempo à luz solar, deixa de ser possível retirá-la sem deixar resíduos.

- ▶ Depois da montagem, verifique o funcionamento da claraboia.
- ▶ Solicite o registo na documentação do veículo da nova altura e do novo peso, se necessário.

8 Utilizar a Heki 2

8.1 Abrir em posição inclinada (fig. 12)

- ▶ Pressione os botões de bloqueio nos dois trincos rotativos e rode-os em 90° (A).
- ▶ Pegue ao centro da barra e retire-a da posição de repouso (B).
- ▶ Dobre-a para baixo.
- ▶ Empurre a cúpula de vidro para cima (C).
A cúpula de vidro fica aberta apoiada nos dois amortecedores após cerca de 150 mm.
- ▶ Dobre a barra na direção da cúpula de vidro e pressione-a novamente para a posição de repouso (D).

Para fechar, execute os passos na sequência inversa.

8.2 Abrir na posição intermédia (fig. 13)

- ▶ Pressione os botões de bloqueio nos dois trincos rotativos e rode-os em 90° (A).
- ▶ Pegue ao centro da barra e retire-a da posição de repouso (B).
- ▶ Dobre-a para baixo.
- ▶ Empurre a cúpula de vidro para cima (C).
A cúpula de vidro fica aberta apoiada nos dois amortecedores após cerca de 150 mm.
- ▶ Abra ambos os fechos (D).
- ▶ Dobre a barra na direção da posição intermédia.
- ▶ Puxe a cúpula de vidro para baixo até que a barra fique assente nos apoios.
- ▶ Fixe a barra com os dois fechos.

Para fechar, execute os passos na sequência inversa.

8.3 Abrir na posição de ventilação permanente (fig. 14)

- ▶ Pressione os botões de bloqueio nos dois trincos rotativos e rode-os em 90° (A).
- ▶ Pressione a cúpula de vidro com ambas as mãos nos dois trincos rotativos aprox. 2 cm para cima.
- ▶ Rode os dois trincos rotativos para a posição prevista (B).

Para fechar, execute os passos na sequência inversa.

8.4 Fechar as persianas (fig. 15)



NOTA! Perigo de danificação devido a acumulação de calor entre a persiana e o vidro

Em caso de radiação solar forte, a persiana de escurecimento só deve ser fechada até dois terços. Abra a cúpula de vidro na posição “ventilação permanente”.

- ▶ Segure na pega da barra terminal e puxe-a na direção da barra terminal oposta com o botão até que encaixem uma na outra.
- ▶ Escolha a posição pretendida deslocando simultaneamente as persianas encaixadas.

8.5 Abrir as persianas (fig. 16)

- ▶ Desloque as persianas de forma a que a persiana com a pega fique totalmente estendida.
- ▶ Separe as persianas pressionando o botão.
- ▶ Desloque a persiana com a pega para a posição de base.
Evite que as persianas se fechem subitamente.

9 Eliminação de falhas

Falha	Possível causa	Sugestão de solução
A claraboia não fica completamente fechada.	Sujidade entre o vidro e o caixilho	Limpe a janela. Remova eventuais folhas e ramos da área entre o vidro e os caixilhos.
Não é possível mover a persiana de proteção contra insetos ou a de escurecimento.	Sujidade nas guias laterais	Limpe as guias laterais.

Se não conseguir eliminar a falha, procure uma oficina especializada.

10 Conservar e limpar a Heki 2



NOTA!

Não utilize materiais afiados ou duros para a limpeza, uma vez que podem causar danos no vidro acrílico.

Utilize apenas os detergentes recomendados pelo fabricante.

Polimento de vidros acrílicos (n.º art. 9600000128), pano de polimento especial (n.º art. 9600000130) e detergente para vidros acrílicos (n.º art. 9600000129).

- Limpe as persianas com uma solução de sabão neutro e muita água.

11 Garantia

É válido o prazo de garantia legal. Se o produto estiver com defeito, por favor, dirija-se à assistência técnica do seu país (endereços, ver verso do manual).

Os nossos técnicos têm todo o gosto em ajudá-lo e aconselhá-lo durante o processo dos direitos de garantia.

12 Eliminação

- ▶ Sempre que possível, coloque o material de embalagem no respectivo contentor de reciclagem.



Para colocar o aparelho definitivamente fora de funcionamento, por favor, informe-se junto do centro de reciclagem mais próximo ou revendedor sobre as disposições de eliminação aplicáveis.

Prima di effettuare il montaggio e la messa in funzione leggere accuratamente questo manuale di istruzioni, conservarlo e in caso di trasmissione del prodotto, consegnarlo all'utente successivo.

Indice

1	Spiegazione dei simboli	53
2	Indicazioni di sicurezza e di montaggio	54
3	Dotazione	55
4	Accessori	55
5	Uso conforme alla destinazione	55
6	Indicazioni prima del montaggio	56
7	Montaggio di Heki2	57
8	Uso di Heki2	59
9	Eliminazione dei disturbi	61
10	Cura e pulizia di Heki2	61
11	Garanzia	62
12	Smaltimento	62

1 Spiegazione dei simboli



AVVERTENZA!

Avviso di sicurezza: la mancata osservanza di questo avviso può causare ferite gravi anche mortali.



AVVISO!

La mancata osservanza di questa nota può causare danni materiali e compromettere il funzionamento del prodotto.



NOTA

Informazioni integranti relative all'impiego del prodotto.

2 Indicazioni di sicurezza e di montaggio

Osservare le indicazioni di sicurezza e le direttive previste dal produttore del veicolo e dagli specialisti del settore!

Il produttore non si assume nessuna responsabilità per danni nei seguenti casi:

- danni al prodotto dovuti a influenze meccaniche
- modifiche al prodotto senza esplicita autorizzazione del produttore
- impiego per altri fini rispetto a quelli descritti nel manuale di istruzioni



AVVERTIMENTO! Rischio di lesioni!

Non superare la velocità massima consentita di 130 km/h poiché altrimenti si può danneggiare l'oblò. Gli oggetti che si staccano possono ferire le persone che si trovano in prossimità.



NOTA

Nel caso in cui non si disponga di sufficienti conoscenze tecniche per installare i componenti nei veicoli è necessario fare installare l'oblò nel veicolo da un tecnico.

Osservare le seguenti avvertenze:

- Se si verificano errori o guasti, rivolgersi immediatamente ad un'officina specializzata.
- Pericolo di rottura! È vietato camminare sulla cupola di vetro.
- Prima di mettere in moto il veicolo, controllare se l'oblò è bloccato correttamente.
- Prima di mettere in moto il veicolo, controllare se l'oblò è danneggiato (ad es. presenza di incrinature dovute alla tensione nel vetro acrilico).
- **Non** aprire l'oblò durante la marcia.
- **Non** aprire l'oblò in caso di forte vento o pioggia.
- Chiudere l'oblò quando piove e nevica.
- **Non** lasciare il veicolo con l'oblò aperto.
- Tenere sempre l'oblò libero da tracce di neve e ghiaccio.

3 Dotazione

N. in fig. 1	Quantità	Denominazione
1	1	Telaio esterno con cupola di vetro
2	1	Telaio interno
3	16	Vite di fissaggio Ø 4 x 25 mm
	16	Vite di fissaggio Ø 2,5 x 12 mm
4	16	Cavalletti di montaggio (per spessore tetto 25 – 32 mm)
5	9	Griglia di aerazione



NOTA

Per spessori del tetto a partire da 33 mm è necessario un kit di montaggio supplementare (capitolo “Montaggio di Heki2” a pagina 57).

4 Accessori

Denominazione	N. articolo
Spoiler, 800 mm	9104100236
Spoiler, 1100 mm	9104100237
Telaio interno con lampade	9104100241

5 Uso conforme alla destinazione

L'oblò Heki2 (n. art. 9104100235) è adatto per essere installato su caravan.

La velocità massima consentita è 130 km/h, a seconda della struttura o della posizione di montaggio, possono generarsi rumori o danni. Se il rumore creato aumenta, è possibile utilizzare uno spoiler (**accessorio**).

6 Indicazioni prima del montaggio

- Prima del montaggio controllare lo spessore del tetto del proprio veicolo. In caso di dubbi, rivolgersi al produttore del veicolo.
- Per la scelta del luogo di montaggio fare attenzione a quanto segue:
 - Componenti adiacenti (barre portapacchi o elementi di fissaggio e rinforzo), cavi e armadi a muro posti nell'abitacolo del veicolo non devono essere danneggiati quando si realizza l'apertura.
 - Deve esserci sufficiente spazio per montare il telaio interno ed esterno.
 - Montare l'oblò esclusivamente su superfici interne ed esterne del tetto piane e parallele con un'inclinazione max di 15° rispetto alla linea orizzontale.
 - È possibile utilizzare un'apertura già disponibile sul tetto, se ha le dimensioni giuste per accogliere l'oblò.
 - L'oblò può essere montato trasversalmente (lato cerniera anteriore nella direzione di marcia) o longitudinalmente (lato cerniera a sinistra o a destra rispetto alla direzione di marcia).

6.1 Rifinitura dell'apertura

Vedi fig. **2**

6.2 Impiego di barre di rinforzo

Integrazione alla fig. **3**

- Stabilire prima dell'installazione se l'apertura sul tetto deve essere rinforzata.
- Rimuovere lo strato di schiuma in base alla larghezza delle barre di rinforzo (non in dotazione) **(A)**.
- Adattare le barre di rinforzo **(B)**.

7 Montaggio di Heki2

Integrazione alla fig. 4

In dotazione viene fornito un kit di montaggio adatto per spessori del tetto da 25 a 32 mm. Per spessori del tetto di 33 – 60 mm è necessario acquistare un set di montaggio adatto (vedi tabella).

- Misurare lo spessore W del tetto del proprio veicolo.
- Selezionare il set di montaggio adatto:

Spessore tetto	Colore cavalletti di montaggio	Viti	N. articolo
25 – 32 mm	grigio	Ø 4 x 25 mm	in dotazione
33 – 39 mm	nero	Ø 4 x 32 mm	9104100245
39 – 46 mm	giallo	Ø 4 x 40 mm	9104100246
46 – 53 mm	blu	Ø 4 x 46 mm	9104100247
53 – 60 mm	rosso	Ø 4 x 52 mm	9104100248

Vedi fig. 5

- Controllare che lo spazio circostante l'oblò abbia una distanza adeguata (ca. 1 – 2 mm) rispetto all'apertura sul tetto.

Vedi fig. 6

- Pulire l'apertura sul tetto nella zona dove si effettua il montaggio.

Vedi fig. 7



AVVISO!

Osservare le indicazioni del produttore del mastic.

- Isolare il telaio di montaggio con materiale di tenuta in butile plastico che non indurisce (ad es. SikaLastomer-710).

Vedi fig. 8

- Durante il montaggio, fare attenzione alla direzione di marcia.
L'oblò può essere montato trasversalmente (lato cerniera anteriore nella direzione di marcia) o longitudinalmente (lato cerniera a sinistra o a destra rispetto alla direzione di marcia).
- Inserire il telaio esterno centralmente nell'apertura del tetto.
- Premere leggermente il telaio esterno sul tetto affinché la pasta sigillante si distribuisca.

Vedi fig. 9

- Mettere i 16 cavalletti di montaggio sul lato interno del veicolo finché non si innestano negli incavi del telaio esterno.
- Fissare i 16 cavalletti di montaggio con le viti di fissaggio del Ø di 4.
A tal fine utilizzare i diametri dei fori grandi nei cavalletti di montaggio.
- Serrare le viti dopo che sono trascorsi 10 minuti dal montaggio.

Vedi fig. 10

- Applicare il telaio interno sul telaio esterno e avvitarlo con le viti di fissaggio del Ø di 2,5 x 12 mm nei 16 cavalletti di montaggio.
A tal fine utilizzare i diametri dei fori piccoli nei cavalletti di montaggio.
Serrare le viti solo leggermente a mano.
- Verificare che le tendine avvolgibili possano muoversi liberamente.
Se le tendine avvolgibili non possono muoversi liberamente, allentare leggermente le viti.

Vedi fig. 11

- Innestare le griglie di aerazione (1).
Devono innestarsi con uno scatto udibile.
- Rimuovere la plastica protettiva in PE all'interno e all'esterno del vetro acrilico.

**NOTA**

Se la pellicola protettiva in PE è stata esposta troppo a lungo alla luce del sole non può più essere rimossa senza lasciare residui.

- Dopo il montaggio, controllare che l'oblò funzioni correttamente.
- Se necessario far registrare l'altezza e il peso modificati del veicolo nella carta di circolazione.

8 Uso di Heki2

8.1 Apertura in posizione di ribaltamento (fig. 12)

- ▶ Premere i pulsanti di bloccaggio su entrambi i chiavistelli e ruotarli di 90° **(A)**.
- ▶ Afferrare l'archetto nel centro ed estrarlo dalla posizione di riposo **(B)**.
- ▶ Abbassarlo.
- ▶ Premere la cupola di vetro verso l'alto **(C)**.
L'apertura della cupola di vetro avviene dopo ca. 150 mm grazie ai due ammortizzatori pneumatici.
- ▶ Girare l'archetto verso la cupola di vetro e premerlo di nuovo nella posizione di riposo **(D)**.

Per chiudere, eseguire i passi nella sequenza inversa.

8.2 Apertura nella posizione intermedia (fig. 13)

- ▶ Premere i pulsanti di bloccaggio su entrambi i chiavistelli e ruotarli di 90° **(A)**.
- ▶ Afferrare l'archetto nel centro ed estrarlo dalla posizione di riposo **(B)**.
- ▶ Abbassarlo.
- ▶ Premere la cupola di vetro verso l'alto **(C)**.
L'apertura della cupola di vetro avviene dopo ca. 150 mm grazie ai due ammortizzatori pneumatici.
- ▶ Aprire entrambi i fermi **(D)**.
- ▶ Piegare l'archetto nella direzione della posizione intermedia.
- ▶ Tirare la cupola di vetro verso il basso finché l'archetto non si trova negli alloggiamenti.
- ▶ Fissare l'archetto in entrambi i fermi.

Per chiudere, eseguire i passi nella sequenza inversa.

8.3 Apertura nella posizione Aerazione continua (fig. 14)

- Premere i pulsanti di bloccaggio su entrambi i chiavistelli e ruotarli di 90° (A).
- Premere la cupola di vetro con entrambe le mani sui due chiavistelli di ca. 2 cm verso l'alto.
- Ruotare i chiavistelli nelle posizione prevista a tale scopo (B).

Per chiudere, eseguire i passi nella sequenza inversa.

8.4 Chiusura delle tendine avvolgibili (fig. 15)



AVVISO! Pericolo di danni dovuto al ristagno di calore fra la tendina avvolgibile e il cristallo

In caso di intensa esposizione ai raggi solari, la tendina oscurante avvolgibile può essere chiusa solo di due terzi. Aprire la cupola di vetro nella posizione "Aerazione continua".

- Afferrare l'impugnatura concava della barra di chiusura e tirarla fino alla barra di chiusura posta di fronte con l'interruttore basculante, finché entrambe non si inseriscono a scatto l'una nell'altra.
- Scegliere la posizione desiderata spostando contemporaneamente la tendina avvolgibile innestata insieme.

8.5 Chiusura delle tendine avvolgibili (fig. 16)

- Spingere le tendine avvolgibili in modo che la tendina avvolgibile con l'impugnatura concava sia completamente fuoriuscita.
- Separare le tendine avvolgibili premendo l'interruttore basculante.
- Portare all'indietro la tendina avvolgibile con l'impugnatura concava. Non far scattare all'indietro le tendine avvolgibili.

9 Eliminazione dei disturbi

Disturbo	Possibile causa	Proposta di soluzione
Non è possibile chiudere completamente l'oblò.	Presenza di sporcizia fra il vetro e il telaio	Pulire il finestrino. Rimuovere dalla superficie fra il vetro e il telaio eventuali foglie secche e rami.
Non è possibile far scorrere la zanzariera o la tendina oscurante avvolgibile.	Presenza di sporcizia sulle guide laterali	Pulire le guide laterali della batteria.

Se non si riesce a rimuovere il guasto rivolgersi ad un'officina specializzata.

10 Cura e pulizia di Heki2



AVVISO!

Per la pulizia non impiegare detersivi corrosivi o oggetti ruvidi perché potrebbero provocare danni al vetro acrilico.

Utilizzare solamente i detersivi consigliati dal costruttore: prodotto per lucidare il vetro acrilico (n. art. 9600000128), panno speciale per lucidare (n. art. 9600000130) e detersivo per pulire il vetro acrilico (n. art. 9600000129).

- Pulire gli oscuranti con acqua leggermente saponata e molta acqua.

11 Garanzia

Vale il termine di garanzia previsto dalla legge. Qualora il prodotto risultasse difettoso, La preghiamo di contattare il Service Partner del Suo Paese (l'indirizzo si trova sul retro del manuale).

I nostri specialisti sono sempre pronti ad aiutarvi e a concordare con Voi l'ulteriore disbrigo delle condizioni garanzia.

12 Smaltimento

- Raccogliere il materiale di imballaggio possibilmente negli appositi contenitori di riciclaggio.



Quando il prodotto viene messo fuori servizio definitivamente, informarsi al centro di riciclaggio più vicino, oppure presso il proprio rivenditore specializzato, sulle prescrizioni adeguate concernenti lo smaltimento.

Lees deze handleiding voor de montage en de ingebruikname zorgvuldig door en bewaar hem. Geef de handleiding bij het doorgeven van het product aan de gebruiker.

Inhoudsopgave

1	Verklaring van de symbolen	63
2	Veiligheids- en inbouwvoorschriften	64
3	Leveringsomvang	65
4	Accessoires	65
5	Gebruik volgens de voorschriften	65
6	Aanwijzing vóór de inbouw	66
7	Heki2 monteren	67
8	Heki2 gebruiken	69
9	Verhelpen van storingen	71
10	Heki2 onderhouden en reinigen	71
11	Garantie	72
12	Afvoeren	72

1 Verklaring van de symbolen



WAARSCHUWING!

Veiligheidsaanwijzing: Het niet naleven kan leiden tot overlijden of ernstig letsel.



LET OP!

Het niet naleven ervan kan leiden tot materiële schade en de werking van het product beperken.



INSTRUCTIE

Aanvullende informatie voor het bedienen van het product.

2 Veiligheids- en inbouwvoorschriften

Neem de door de voertuigfabrikant en door de voertuigindustrie voorgescreven veiligheidsvoorschriften en documenten in acht!

De fabrikant kan in de volgende gevallen niet aansprakelijk worden gesteld voor schade:

- beschadiging van het product door mechanische invloeden
- veranderingen aan het product zonder uitdrukkelijke toestemming van de fabrikant
- gebruik voor andere dan de in de handleiding beschreven toepassingen



WAARSCHUWING! Gevaar voor verwonding!

Overschrijd de maximaal toegestane rijsnelheid van 130 km/h **niet**, omdat het dakvenster hierdoor kan worden beschadigd. Losrakende delen kunnen personen in de omgeving verwonden.



INSTRUCTIE

Als u niet voldoende technische kennis hebt van het monteren van componenten in voertuigen, dient u het dakvenster door een vakman in het voertuig te laten inbouwen.

Neem de volgende instructies in acht:

- Zoek onmiddellijk een werkplaats op als er fouten of storingen optreden.
- Inbraakgevaar! Betreed de glazen koepel niet.
- Controleer voor het rijden of het dakvenster goed vergrendeld is.
- Controleer voor het rijden of het dakraam is beschadigd (bijv. spanningscheuren in het acrylglas).
- Open het dakvenster **niet** tijdens het rijden.
- Op het dakraam **niet** bij sterke wind of regen.
- Sluit het dakvenster bij regen en sneeuwval.
- Verlaat het voertuig **niet** bij geopend dakraam.
- Houd het dakvenster sneeuw- en ijsvrij.

3 Leveringsomvang

Nr. in afb. 1	Hoeveelheid	Aanduiding
1	1	Buitenframe met glazen koepel
2	1	Binnenframe
3	16	Bevestigingsschroef Ø 4 x 25 mm
	16	Bevestigingsschroef Ø 2,5 x 12 mm
4	16	Montageblokjes (voor dakdikte 25 – 32 mm)
5	9	Ventilatioorosters



INSTRUCTIE

Voor dakdiktes vanaf 33 mm heeft u een extra inbouwset nodig (hoofdstuk „Heki 2 monteren“ op pagina 67)

4 Accessoires

Aanduiding	Artikelnr.
Spoiler, 800 mm	9104100236
Spoiler, 1.100 mm	9104100237
Binnenframe met lampen	9104100241

5 Gebruik volgens de voorschriften

Het dakvenster Heki 2 (art. nr. 9104100235) is geschikt voor de inbouw in caravans.

De maximaal toegestane rij snelheid bedraagt 130 km/h, omdat afhankelijk van de voertuigconstructie of inbouwpositie geluidsontwikkelingen of beschadigingen kunnen optreden. Bij verhoogde geluidsontwikkeling kunt u een spoiler gebruiken (**toebehoren**).

6 Aanwijzing vóór de inbouw

- ▶ Controleer voor de montage de dakdikte van uw voertuig. Gelieve bij vragen contact op te nemen met de fabrikant van het voertuig.
- ▶ Neem bij de keuze van de inbouwplaats het volgende in acht:
 - Aangrenzende componenten (dakreling of bevestigings- en versterkingsdelen), leidingen en inbouwkasten in de voertuigbinnenruimte mogen bij het zagen van de uitsnijding niet beschadigd worden.
 - Er moet voldoende plaats voor het monteren van binnen- en buitenframe voorhanden zijn.
 - Monteer het dakraam alleen aan vlakke en parallelle inwendige en uitwendige dakoppervlakken met een maximale schuine stand van 15° ten opzichte van de horizontale lijn.
 - U kunt een aanwezige dakopening gebruiken als het dakraam erin past.
 - U kunt het dakvenster dwars (scharnierzijde vooraan in rijrichting) of langs (scharnierzijde links of rechts op de rijrichting) inbouwen.

6.1 Uitgesneden opening bewerken

Zie afb. **2**

6.2 Verstevigingslijsten gebruiken

Aanvulling bij afb. **3**

- ▶ Bepaal voor het inbouwen of de dakuitsnijding verstevigd moet worden.
- ▶ Verwijder de schuimvulling in overeenstemming met de breedte van de versterkingslijsten (niet bij levering inbegrepen) **(A)**.
- ▶ Pas de verstevigingslijsten erin **(B)**.

7 Heki2 monteren

Aanvulling bij afb. 4

De omvang van de levering bevat een montageset die geschikt is voor de dakdiktes 25 – 32 mm. Voor dakdiktes van 33 – 60 mm moet u een passende montageset aankopen (zie tabel).

- Meet uw dakdikte W.
- Kies de passende montageset:

Dakdikte	Kleur montage-blokjes	Schroeven	Artikelnr.
25 – 32 mm	grijs	Ø 4 x 25 mm	in de leveringsomvang inbegrepen
33 – 39 mm	zwart	Ø 4 x 32 mm	9104100245
39 – 46 mm	geel	Ø 4 x 40 mm	9104100246
46 – 53 mm	blauw	Ø 4 x 46 mm	9104100247
53 – 60 mm	rood	Ø 4 x 52 mm	9104100248

Zie afb. 5

- Controleer of het dakvenster rondom voldoende afstand (ca. 1 tot 2 mm) tot de dakuitsnijding heeft.

Zie afb. 6

- Reinig de dakopening in het montagebereik.

Zie afb. 7



LET OP!

Neem ook de aanwijzingen van de afdichtmiddelfabrikant in acht.

- Dicht het montageframe met een plastisch niet hardend butylafdichtingsmateriaal (bijv. SikaLastomer-710) af.

Zie afb. 8

- Let bij de montage op de rijrichting.
U kunt het dakvenster dwars (scharnierzijde vooraan in rijrichting) of langs (scharnierzijde links of rechts op de rijrichting) inbouwen.
- Plaats het buitenframe in het midden in de dakuitsnijding.
- Druk het buitenframe lichtjes tegen het dak opdat de afdichtingsmassa zich verdeelt.

Zie afb. 9

- Plaats de 16 montageblokjes op de binnenkant van het voertuig tot aan de aanslag in de uitsparingen van het buitenframe.
- Bevestig de 16 montageblokjes met de bevestigingsschroeven Ø 4.
Gebruik hiervoor de grote gatdiameters in de montageblokjes.
- Draai de schroeven 10 minuten na de montage vast.

Zie afb. 10

- Plaats het binnenframe tegen het buitenframe en schroef het met de bevestigingsschroeven Ø 2,5 x 12 mm in de 16 montageblokjes.
Gebruik hiervoor de kleine gatdiameters in de montageblokjes.
Draai de schroeven slechtes lichtjes met de hand vast.
- Controleer of de rolgordijnen vrij beweegbaar zijn.
Als de rolgordijnen niet vrij beweegbaar zijn, draai de schroeven dan een beetje los.

Zie afb. 11

- Klik de ventilatieroosters (1) vast.
Ze moeten hoorbaar vastklikken.
- Trek de PE-bescherfolie van binnen en van buiten van het acrylglas.

**INSTRUCTIE**

Indien de PE bescherfolie te lang is blootgesteld aan zonlicht, kan de folie niet meer restloos worden verwijderd.

- Controleer de werking van het dakvenster na de montage.
- Laat de gewijzigde voertuighoogte en het gewijzigde gewicht in de voertuigpapieren opnemen, indien nodig.

8 Heki2 gebruiken

8.1 In kipstand openen (afb. 12)

- ▶ Druk op de vergrendelingsknoppen aan de beide draaigrendels en draai deze 90° (A).
- ▶ Neem de beugel in het midden vast en klik hem uit de rustpositie (B).
- ▶ Zwenk hem naar onderen.
- ▶ Druk de glazen koepel naar boven (C).
Het openen van de glazen koepel wordt na ca. 150 mm door de twee gasveren ondersteund.
- ▶ Draai de beugel naar de glazen koepel en druk hem terug in de rustpositie (D).

Om te sluiten voert u de stappen in de omgekeerde volgorde uit.

8.2 In tussenstand openen (afb. 13)

- ▶ Druk op de vergrendelingsknoppen aan de beide draaigrendels en draai deze 90° (A).
- ▶ Neem de beugel in het midden vast en klik hem uit de rustpositie (B).
- ▶ Zwenk hem naar onderen.
- ▶ Druk de glazen koepel naar boven (C).
Het openen van de glazen koepel wordt na ca. 150 mm door de twee gasveren ondersteund.
- ▶ Open beide raamgrendels (D).
- ▶ Zwenk de beugel in de richting van de tussenstand.
- ▶ Trek de glazen koepel omlaag tot de beugel in de opnames ligt.
- ▶ Beveilig de beugel met de beide raamgrendels.

Om te sluiten voert u de stappen in de omgekeerde volgorde uit.

8.3 In stand permanente ventilatie openen (afb. 14)

- Druk op de vergrendelingsknoppen aan de beide draaigrendels en draai deze 90° (A).
- Druk de glazen koepel met beide handen aan de beide draaigrendels ca. 2 cm naar boven.
- Draai de draaigrendels in de daarvoor bestemde positie (B).

Om te sluiten voert u de stappen in de omgekeerde volgorde uit.

8.4 Rolgordijnen sluiten (afb. 15)



LET OP! Gevaar voor beschadiging door hitteopbouw tussen rolgordijn en ruit

Bij sterke zonnestralen mag u het verdonkeringsrolgordijn slechts voor tweederde sluiten. Open de glazen koepel in de stand „Permanente ventilatie“.

- Pak de komgreep van de sluitstaaf vast en trek hem naar de tegenoverliggende sluitstaaf met de tuimelaar, tot ze aan elkaar vastklikken.
- Kies de gewenste stand door de samen vastgezette rolgordijnen tegelijk te verschuiven.

8.5 Rolgordijnen openen (afb. 16)

- Schuif de rolgordijnen zo dat het rolgordijn met de komgreep volledig is uitgeschoven.
- Splits de rolgordijnen door op de tuimelaar te drukken.
- Schuif het rolgordijn met de komgreep terug.
Laat de rolgordijnen niet terugschieten.

9 Verhelpen van storingen

Storing	Mogelijke oorzaak	Voorstel tot oplossing
Het dakraam kan niet volledig worden gesloten.	Vuil tussen glas en frame	Reinig het raam. Verwijder bladeren en takken uit de ruimte tussen glas en frame.
De hor of het verduisteringsrolgordijn kunnen niet worden verschoven.	Verontreinigingen aan de zijgeleiders	Reinig de zijgeleiders.

Als u de storing niet kunt verhelpen, gaat u naar een gespecialiseerde werkplaats.

10 Heki2 onderhouden en reinigen



LET OP!

Voor het reinigen geen scherpe of bijtende middelen gebruiken, omdat dit kan leiden tot schade aan het acrylglas.

Gebruik uitsluitend de door de fabrikant aanbevolen reinigingsmiddelen: acrylglaspolitoer (art. nr. 9600000128), speciale politoerdoek (art. nr. 9600000130) en acrylglasreiniger (art. nr. 9600000129).

- Reinig de rolgordijnen met milde zeepoplossing en veel water.

11 Garantie

De wettelijke garantieperiode is van toepassing. Indien het product defect is, dient u contact op te nemen met een servicepartner in uw land (zie achterzijde van de gebruiksaanwijzing voor adressen).

Onze specialisten helpen u graag verder en bespreken het verdere verloop van de garantie met u.

12 Afvoeren

► Laat het verpakkingsmateriaal indien mogelijk recycelen.



Als u het product definitief buiten bedrijf stelt, informeer dan bij het dichtstbijzijnde recyclingcentrum of uw speciaalzaak naar de betreffende afvoervorschriften.

Læs denne vejledning omhyggeligt igennem før installation og ibrugtagning, og opbevar den. Giv den til brugeren, hvis du giver produktet videre.

Indholdsfortegnelse

1	Forklaring af symbolerne	73
2	Sikkerheds- og installationshenvisninger	74
3	Leveringsomfang	75
4	Tilbehør	75
5	Korrekt brug	75
6	Henvisninger før monteringen	76
7	Montering af Heki2.	77
8	Anvendelse af Heki2.	79
9	Udbedring af fejl	80
10	Pleje og rengøring af Heki2	81
11	Garanti	81
12	Bortskaffelse	81

1 Forklaring af symbolerne



ADVARSEL!

Sikkerhedshenvisning: Manglende overholdelse kan medføre død eller alvorlig kvæstelse.



VIGTIGT!

Manglende overholdelse kan medføre materielle skader og begrænse produktets funktion.



BEMÆRK

Supplerende informationer om betjening af produktet.

2 Sikkerheds- og installationshenvvisninger

Overhold sikkerhedshenvisningerne og pålæggene, der er foreskrevet af køretøjsproducenten og af automobilbranchen!

Producenten påtager sig intet ansvar for skader i følgende tilfælde:

- Beskadigelser på produktet på grund af mekanisk påvirkning
- Ændringer på produktet uden udtrykkelig tilladelse fra producenten
- Anvendelse til andre formål end dem, der er beskrevet i vejledningen



ADVARSEL! Fare for kvæstelser!

Den tilladte kørehastighed på 130 km/h må **ikke** overskrides, da tagvinduet derved kan blive beskadiget. Dele, som løsner sig, kan kvæste personer i nærheden.



BEMÆRK

Hvis du ikke har tilstrækkelig teknisk viden til at installere komponenterne i køretøjer, bør du lade en fagmand installere tagvinduet i køretøjet.

Overhold følgende henvvisninger:

- Opsøg omgående et autoriseret værksted, hvis der forekommer fejl.
- Fare for gennembrud! Træd ikke på glaskuplen.
- Kontrollér, at tagvinduet er låst korrekt, før du kører.
- Kontrollér tagvinduet for beskadigelser, før du kører (f.eks. revner i acrylglasst på grund af spænding).
- Åbn **ikke** tagvinduet under kørslen.
- Åbn **ikke** tagvinduet ved kraftig vind eller regn.
- Luk tagvinduet ved regn og snefald.
- Forlad **ikke** køretøjet, når tagvinduet er åbnet.
- Hold tagvinduet fri for sne og is.

3 Leveringsomfang

Nr. på fig. 1	Mængde	Betegnelse
1	1	Udvendig ramme med glaskuppel
2	1	Indvendig ramme
3	16	Fastgørelsesskrue Ø 4 x 25 mm
	16	Fastgørelsesskrue Ø 2,5 x 12 mm
4	16	Monteringsbukke (til tagtykkelse 25 – 32 mm)
5	9	Ventilationsgitter



BEMÆRK

Til tagtykkelser fra 33 mm har du brug for et ekstra monteringsæt (købtlet „Montering af Heki 2“ på side 77).

4 Tilbehør

Betegnelse	Artikel nr.
Spoiler, 800 mm	9104100236
Spoiler, 1100 mm	9104100237
Indvendig ramme med lamper	9104100241

5 Korrekt brug

Tagvinduet Heki2 (art.nr. 9104100235) er egnet til montering i campingvogne.

Den maks. tilladte kørehastighed er på 130 km/h, da der afhængigt af køretøjskarosseri eller monteringsposition kan udvikles støj eller forekomme beskadigelser. Ved kraftig støjudvikling kan der anvendes en spoiler (**tilbehør**).

6 Henvisninger før monteringen

- Kontrollér før monteringen køretøjets tagtykkelse. Kontakt køretøjsproducenten, hvis du har spørgsmål.
- Vær opmærksom på følgende ved valg af monteringssted:
 - Tilstødende komponenter (tagræling eller fastgørelses- og forstærkningsdele), ledninger og skabe i køretøjets indvendige rum må ikke beskadiges, når udsnittet saves ud.
 - Der skal være tilstrækkelig plads til at montere den indvendige og udvendige ramme.
 - Montér kun tagvinduet på plane og parallelle indvendige og udvendige tagflader med en maksimal skråstilling på 15° i forhold til vandret.
 - Du kan anvende et eksisterende tagudsnit, hvis tagvinduet passer i det.
 - Du kan montere tagvinduet på tværs (hængselssiden fremad i kørselsretning) eller på langs (hængselssiden til venstre eller højre i forhold til kørselsretningen).

6.1 Udarbejdelse af udsnit

Se fig. **2**

6.2 Anvendelse af forstærkningslister

Supplement til fig. **3**

- Afklar før monteringen, om tagudsnittet skal forstærkes.
- Fjern skummet i overensstemmelse med bredden på forstærkningslisterne (ikke i leveringsomfanget) **(A)**.
- Tilpas forstærkningslisterne **(B)**.

7 Montering af Heki2

Supplement til fig. 4

Leveringsomfanget indeholder et monteringsæt, der er egnet til tagtykkelser 25 – 32 mm. Til tagtykkelser på 33 – 60 mm skal du købe et passende monteringsæt (se tabel).

- Mål tagtykkelsen W.
- Vælg det passende monteringsæt:

Tagtykkelse	Farve monteringsbukke	Skruer	Artikel nr.
25 – 32 mm	Grå	Ø 4 x 25 mm	Indeholdt i leveringsomfanget
33 – 39 mm	Sort	Ø 4 x 32 mm	9104100245
39 – 46 mm	Gul	Ø 4 x 40 mm	9104100246
46 – 53 mm	Blå	Ø 4 x 46 mm	9104100247
53 – 60 mm	Rød	Ø 4 x 52 mm	9104100248

Se fig. 5

- Kontrollér, om tagvinduet har tilstrækkelig afstand (ca. 1 til 2 mm) til tagudsnittet hele vejen rundt.

Se fig. 6

- Rengør tagudsnittet i monteringsområdet.

Se fig. 7



VIGTIGT!

Læs henvisningerne fra tætningsmiddelproducenten.

- Sørg for at tætningsrammen monteres med et plastisk, ikke-hærdende butyltætningsmateriale (f.eks. Sikalastomer-710).

Se fig. 8

- Vær opmærksom på kørselsretningen ved monteringen.
Du kan montere tagvinduet på tværs (hængselssiden fremad i kørselsretning) eller på langs (hængselssiden til venstre eller højre i forhold til kørselsretningen).
- Sæt den udvendige ramme i midt i tagudsnittet.
- Tryk den udvendige ramme let mod taget, så tætningsmassen fordeler sig.

Se fig. 9

- Sæt de 16 monteringsbukke ind i den udvendige rammes udsparinger på inder-siden af køretøjet indtil anslag.
- Fastgør de 16 monteringsbukke med fastgørelsesskruerne Ø 4.
Anvend hertil de store huldiametre i monteringsbukkene.
- Efterspænd skruerne 10 minutter efter monteringen.

Se fig. 10

- Sæt den indvendige ramme på den udvendige ramme, og skru den fast i de 16 monteringsbukke med fastgørelsesskruerne Ø 2,5 x 12 mm.
Anvend hertil de små huldiametre i monteringsbukkene.
Spænd kun skruerne let manuelt.
- Kontrollér, om rullegardinerne kan bevæges frit.
Hvis rullegardinerne ikke kan bevæges frit, skal du løsne skruerne lidt.

Se fig. 11

- Sæt ventilationsgitrene (1) i.
Det skal kunne høres, at de går i indgreb.
- Træk PE-beskyttelsesfolien af acrylglasset indvendigt og udvendigt.

**BEMÆRK**

Hvis PE-beskyttelsesfolien var udsat for sollyset for længe, kan den ikke længere løsnes uden at efterlade rester.

- Kontrollér tagvinduet funktion efter monteringen.
- Få om nødvendigt køretøjets ændrede højde og den ændrede vægt registreret i indregistreringspapirerne.

8 Anvendelse af Heki2

8.1 Åbning på klem (fig. 12)

- ▶ Tryk på låseknapperne på begge drejebeslag, og drej dem 90° (A).
- ▶ Tag fat midt på bøjlen, og før den ud af hvilepositionen (B).
- ▶ Drej den ned.
- ▶ Tryk glaskuplen op (C).
Efter ca. 150 mm understøttes åbningen af glaskuplen af de to gasfjedre.
- ▶ Drej bøjlen til glaskuplen, og tryk den tilbage til hvilepositionen (D).

Luk ved at udføre trinene i omvendt rækkefølge.

8.2 Åbning til mellemstilling (fig. 13)

- ▶ Tryk på låseknapperne på begge drejebeslag, og drej dem 90° (A).
- ▶ Tag fat midt på bøjlen, og før den ud af hvilepositionen (B).
- ▶ Drej den ned.
- ▶ Tryk glaskuplen op (C).
Efter ca. 150 mm understøttes åbningen af glaskuplen af de to gasfjedre.
- ▶ Åbn de to vridere (D).
- ▶ Drej bøjlen i retning af mellemstillingen.
- ▶ Træk glaskuplen ned, indtil bøjlen ligger i holderne.
- ▶ Fastgør bøjlen med de to vridere.

Luk ved at udføre trinene i omvendt rækkefølge.

8.3 Åbning til stilling konstant ventilation (fig. 14)

- ▶ Tryk på låseknapperne på begge drejebeslag, og drej dem 90° (A).
- ▶ Tryk med begge hænder på de to drejebeslag ca. 2 cm, og tryk glaskuplen op.
- ▶ Drej drejebeslagene til den pågældende position (B).

Luk ved at udføre trinene i omvendt rækkefølge.

8.4 Lukning af rullegardiner (fig. 15)



VIGTIGT! Fare for beskadigelse på grund af ophobet varme mellem rullegardin og glasrude

Ved kraftigt sollys må rullegardinet kun lukkes to tredjedel. Åbn glaskuplen til stillingen „konstant ventilation“.

- Grib ind i grebsfordybningen på afslutningsstaven, og træk den til den modsatte afslutningsstav med vippen, indtil de to går i indgreb med hinanden.
- Vælg den ønskede stilling ved at forskyde de sammenhængende rullegardiner.

8.5 Åbning af rullegardiner (fig. 16)

- Skub rullegardinerne, så rullegardinet med grebsfordybningen er kørt helt ud.
- Adskil rullegardinerne ved at trykke på vippen.
- Før rullegardinet med grebsfordybningen tilbage.
Lad ikke rullegardinerne slå tilbage.

9 Udbedring af fejl

Fejl	Mulig årsag	Løsningsforslag
Tagvinduet kan ikke lukkes helt.	Smuds mellem glas og ramme	Rengør vinduet. Fjern løv og grene fra fladen mellem glas og ramme.
Insekrullegardinet og rullegardinet kan ikke forskydes.	Tilsmudsninger på sideføringerne	Rengør sideføringerne.

Hvis du ikke kan udbedre fejlen, skal du kontakte et autoriseret værksted.

10 Pleje og rengøring af Heki2



VIGTIGT!

Anvend ikke skarpe eller hårde midler til rengøring, da det kan beskadige acrylglasets overflade.

Anvend udelukkende rengøringsmidlerne, der anbefales af producenten: Acrylglas-poleringsmiddel (art. nr. 9600000128), special-poleringsklud (art. nr. 9600000130) og acrylglas-rengøringsmiddel (art. nr. 9600000129).

- Rengør rullegardiner med en mild sæbeopløsning og meget vand.

11 Garanti

Den lovbestemte garantiperiode gælder. Hvis produktet er defekt, skal du kontakte en servicepartner i dit land (adresser, se vejledningens bagside).

Vores specialister hjælper gerne videre og diskuterer garantiens videre forløb.

12 Bortskaffelse

- Bortskaf så vidt muligt emballagen sammen med det tilsvarende genbrugsaffald.



Hvis du tager produktet endegyldigt ud af drift, skal du kontakte det nærmeste recyclingcenter eller din faghandel for at få de pågældende forskrifter om bortskaffelse.

Läs igenom anvisningarna noga innan produkten monteras och används. Spara monterings- och bruksanvisningen för senare bruk. Överlämna bruksanvisningen till den nya ägaren vid ev. vidareförsäljning.

Innehållsförteckning

1	Förklaring till symboler	82
2	Säkerhets- och installationsanvisningar	83
3	Ingår i leveransen	84
4	Tillbehör	84
5	Ändamålsenlig användning	84
6	Före monteringen	85
7	Montera Heki2	86
8	Använda Heki2	88
9	Felsökning	89
10	Användning och rengöring av Heki2	90
11	Garanti	90
12	Avfallshantering	90

1 Förklaring till symboler



VARNING!

Observera: Beaktas anvisningen ej kan det leda till dödsfara eller svåra skador.



OBSERVERA!

Om anvisningarna inte beaktas kan det leda till materialskador och produktens funktion kan påverkas negativt.



ANVISNING

Kompletterande information om användning av produkten.

2 Säkerhets- och installationsanvisningar

Beakta säkerhetsanvisningarna och riktlinjerna från fordonstillverkaren samt reglerna för bilmekaniska arbeten!

Tillverkaren övertar inget ansvar för skador i följande fall:

- skador på produkten, orsakade av mekanisk påverkan
- ändringar som utförts utan uttryckligt medgivande från tillverkaren
- ej ändamålsenlig användning



WARNING! Risk för skador!

Överskrid **inte** den maximalt tillåtna hastigheten på 130 km/h eftersom takfönstret då riskerar att skadas. Delar som lossnar riskerar att skada personer i omgivningen.



ANVISNING

Låt fackfolk montera takfönstret på fordonet om du inte har erfarenhet med/tillräcklig kännedom om montering av tekniska komponenter i fordon.

Beakta följande:

- Kontakta en auktoriserad verkstad om det uppstår fel eller störningar.
- Risk för glasbrott! Gå inte upp på glaskåpan.
- Kontrollera att takfönstret är ordentligt stängt och låst innan färden påbörjas.
- Kontrollera takfönstret med avseende på skador (t.ex. spänningssprickor) innan färden påbörjas.
- Öppna **inte** takfönstret under körningen.
- Öppna **inte** takfönstret vid kraftig blåst eller regn.
- Stäng takfönstret vid regn och snöfall.
- Lämna **inte** fordonet när takfönstret är öppet.
- Håll takfönstret fritt från snö och is.

3 Ingår i leveransen

Nr. in bild 1	Mängd	Beteckning
1	1	Ytterram med glaskåpa
2	1	Innerram
3	16	Fästskruv \varnothing 4 x 25 mm
	16	Fästskruv \varnothing 2,5 x 12 mm
4	16	Montagebockar (för taktjocklek 25 – 32 mm)
5	9	Ventilationsgaller



ANVISNING

För taktjocklekar från 33 mm behöver man ytterligare en monteringsatts (kapitel "Montera Heki2" på sidan 86).

4 Tillbehör

Beteckning	Artikelnr.
Spoiler, 800 mm	9104100236
Spoiler, 1100 mm	9104100237
Innerram med lampor	9104100241

5 Ändamålsenlig användning

Takfönstret Heki2 (art.nr. 9104100235) ska monteras i husvagnar.

Max. tillåten hastighet är 130 km/h, beroende på fordonets konstruktion och monteringsläget kan det uppstå buller eller skador. Du kan använda en spoiler (**tillbehör**) om bullernivån skulle öka.

6 Före monteringen

- Kontrollera taktjockleken på fordonet före monteringen. Kontakta fordonstillverkaren om du har frågor.
- Beakta följande vid val av monteringsställe:
 - Intelligande komponenter (takreling eller fäst- och förstärkningsdelar), kablar och inbyggnadsskåp inne i fordonet får inte skadas när öppningen sågas ut.
 - Det måste finnas tillräckligt med plats för inner- och ytterram.
 - Montera takfönstret endast på plana och parallella inner- och yttertakytor. Maximal lutning 15°.
 - Det är möjligt att använda en befintlig taköppning, om takfönstrets mått passar.
 - Du kan montera takfönstret på tvären (gångjärnssidan i färdriktningen) eller på längden (gångjärnssidan till vänster eller höger sett till färdriktningen).

6.1 Urskärningen

Se bild **2**

6.2 Använda förstärkningslister

Komplettering till bild **3**

- Kontrollera om taköppningen måste förstärkas före monteringen.
- Ta bort en del av skumfyllningen så att det motsvarar förstärkningslisternas bredd (ingår ej i leveransen) **(A)**.
- Justera in förstärkningslisterna **(B)**.

7 Montera Heki 2

Komplettering till bild 4

I leveransen ingår en monterings-sats som är avsedd för taktjocklekar på 25 – 32 mm. För taktjocklekar mellan 33 – 60 mm måste du skaffa fram en passande monterings-sats (se tabell).

- Mät taktjockleken W.
- Välj passande monterings-sats:

Takets tjocklek	Färg montage-bockar	Skrubar	Artikelnr.
25 – 32 mm	grå	Ø 4 x 25 mm	ingår i leveransen
33 – 39 mm	svart	Ø 4 x 32 mm	9104100245
39 – 46 mm	gul	Ø 4 x 40 mm	9104100246
46 – 53 mm	blå	Ø 4 x 46 mm	9104100247
53 – 60 mm	röd	Ø 4 x 52 mm	9104100248

Se bild 5

- Kontrollera att takfönstret har tillräckligt stort avstånd (ca 1 till 2 mm) till taköppningen runt om.

Se bild 6

- Rengör monteringsstället på taket (urskärningen).

Se bild 7



OBSERVERA!

Beakta även anvisningarna från tillverkaren av tätningssmedlet.

- Täta monteringsramen med plastiskt, ej härdande butyl-tätningssmedlet (t. ex. SikaLastomer-710).

Se bild 8

- Tänk på färdriktningen vid monteringen.
Du kan montera takfönstret på tvären (gångjärnssidan i färdriktningen) eller på längden (gångjärnssidan till vänster eller höger sett till färdriktningen).
- Sätt in ytterrämen i mitten av urskärningen.
- Tryck ytterrämen lätt mot taket så att tätningssmassan fördelas.

Se bild 9

- ▶ Sätt i de 16 montagebockarna på fordonet insida tills anslaget i ytterramens ursparningar.
- ▶ Fäst de 16 montagebockarna med fästskruvarna $\varnothing 4$.
Använd de stora håldiametrarna i montagebockarna för att göra detta.
- ▶ Dra åt skruvarna 10 minuter efter monteringen.

Se bild 10

- ▶ Sätt dit innerramen på ytterramen och skruva fast den med fästskruvarna $\varnothing 2,5 \times 12$ mm i de 16 montagebockarna.
Använd de små håldiametrarna i montagebockarna för att göra detta.
Dra bara åt skruvarna lätt för hand.
- ▶ Kontrollera att rullgardinerna kan röra sig fritt.
Om rullgardinerna inte kan röra sig fritt, lossa skruvarna något.

Se bild 11

- ▶ Passa in ventilationsgallren (1).
Du måste tydligt höra att de kommer på plats.
- ▶ Dra av PE-skyddsfolien från akrylglaset på både in- och utsidan.

**ANVISNING**

Om PE-folien har varit för länge i solen går det inte att ta bort den utan att den lämnar spår.

- ▶ Kontrollera takfönstrets funktion efter monteringen.
- ▶ Om så krävs, skriv in den ändrade fordonshöjden och den ändrade vikten i fordonshandlingarna.

8 Använda Heki 2

8.1 Öppna i tipläge (bild 12)

- ▶ Tryck på låsknapparna på de båda vridreglagen och vrid dessa 90° (A).
- ▶ Grip tag i bygel i mitten dra och ur den ur viloläget (B).
- ▶ Sväng den nedåt.
- ▶ Tryck glaskåpan uppåt (C).
De båda gasfädrarna hjälper till att öppna glaskåpan efter ca 150 mm.
- ▶ Sväng bygel till glaskåpan och tryck tillbaka den till viloläget (D).

För att stänga gör som ovanstående fast i omvänd ordningsföljd.

8.2 Öppna i mellanläge (bild 13)

- ▶ Tryck på låsknapparna på de båda vridreglagen och vrid dessa 90° (A).
- ▶ Grip tag i bygel i mitten dra ur den ur viloläget (B).
- ▶ Sväng den nedåt.
- ▶ Tryck glaskåpan uppåt (C).
De båda gasfädrarna hjälper till att öppna glaskåpan efter ca 150 mm.
- ▶ Öppna de båda låshandtagen (D).
- ▶ Sväng bygel mot mellanläget.
- ▶ Dra glaskåpan nedåt tills bygel ligger i fästena.
- ▶ Fäst bygel med de båda låshandtagen.

För att stänga gör som ovanstående fast i omvänd ordningsföljd.

8.3 Öppna till läget konstant ventilation (bild 14)

- ▶ Tryck på låsknapparna på de båda vridreglagen och vrid dessa 90° (A).
- ▶ Tryck glaskåpan med båda händerna på de båda vridreglagen ca 2 cm uppåt.
- ▶ Vrid vridreglagen till deras avsedda positioner (B).

För att stänga gör som ovanstående fast i omvänd ordningsföljd.

8.4 Stäng rullgardinerna (bild 15)



OBSERVERA! Risk för skador på grund av värmeansamling mellan rullgardinen och glasskivan

Vid starkt solljus får mörkläggningsrullgardinen endast stängas till två tredjedelar. Öppna glaskåpan till läget "Konstant ventilation".

- Grip tag i avslutningsstångens greppurtag och dra den till den motsatta avslutningsstaven med vippknappen tills de båda går i lås med varandra.
- Flytta kombinationen rullgardin-insektsnät till önskat läge.

8.5 Öppna rullgardinerna (bild 16)

- Skjut ut rullgardinen så att rullgardinen är helt utskjuten med greppurtaget.
- Skilj rullgardinerna genom att trycka på vippknappen.
- För tillbaka rullgardinen med greppurtaget.
Låt inte rullgardinerna snäppa tillbaka.

9 Felsökning

Fel	Möjlig orsak	Lösning
Takfönstret kan inte stängas helt.	Smuts mellan glaset och ramen.	Rengör fönstret. Ta bort grenar och löv mellan glaset och ramen.
Det går inte att skjuta insektsnätet eller mörkläggningsrullgardinen.	Smuts i sidoskenorna.	Rengör sidoskenorna.

Uppsök en auktoriserad verkstad om du inte kan åtgärda felet.

10 Användning och rengöring av Heki 2



OBSERVERA!

Använd inga vassa eller hårda föremål för rengöring, det kan skada akrylglaslet.

Använd endast rengöringsmedel som rekommenderas av tillverkaren. Akrylglas-polermedel (artikelnummer 9600000128), special-polerduk (artikelnummer 9600000130) och akrylglas-putsmedel (artikelnummer 9600000129).

- Rengör rullgardinerna med mild tvållösning och mycket vatten.

11 Garanti

Den lagstadgade garantitiden gäller. Om produkten är defekt: kontakta en servicepartner i ditt land (adresser, se bruksanvisningens baksida).

Våra specialister står gärna till förfogande och förklarar hur garantiärenden behandlas.

12 Avfallshantering

- Lämna om möjligt förpackningsmaterialet till återvinning.



När produkten slutgiltigt tas ur bruk: informera dig om gällande bestämmelser hos närmaste återvinningscentral eller hos återförsäljaren.

Les bruksanvisningen nøye før du monterer og tar apparatet i bruk, og ta vare på den. Hvis produktet selges videre, må du sørge for å gi bruksanvisningen videre også.

Innhold

1	Symbolforklaringer	91
2	Råd om sikkerhet og montering	92
3	Leveringsomfang	93
4	Tilbehør	93
5	Tiltenkt bruk	93
6	Råd før montering	94
7	Montere Heki2	95
8	Bruke Heki2	97
9	Feilretting	98
10	Stell og rengjøring av Heki2	99
11	Garanti	99
12	Deponering	99

1 Symbolforklaringer



ADVARSEL!

Sikkerhetsregel: Hvis man ikke overholder denne regelen, kan det føre til død eller alvorlig skade.



PASS PÅ!

Hvis man ikke overholder denne regelen, kan det føre til materielle skader og skade funksjonen til produktet.



MERK

Utfyllende informasjon om bruk av produktet.

2 Råd om sikkerhet og montering

Følg rådene og betingelsene som kjøretøyprodusenten og motorvognprodusenten har bestemt!

Produsenten tar i følgende tilfeller intet ansvar for skader:

- Skader på produktet på grunn av mekanisk påvirkning
- Endringer på produktet uten at det er gitt uttrykkelig godkjenning av produsenten
- Bruk til andre formål enn det som er beskrevet i veiledningen



ADVARSEL! Fare for skade!

Ikke overskrid den maksimalt tillatte kjørehastigheten på 130 km/h, da takvinduet ellers kan skades. Deler som løsner, kan komme til å skade personer i omgivelsene.



MERK

Hvis du ikke har nok teknisk kunnskap om montering av komponenter i kjøretøy, må du få fagfolk til å montere takvinduet.

Følg disse rådene:

- Kontakt umiddelbart et fagverksted hvis det oppstår feil.
- Innbruddsfare! Ikke trå på glasskuppelen.
- Kontroller om takvinduet er forskriftsmessig låst før turen starter.
- Kontroller før du begynner å kjøre at ikke takvinduet har skader (f. eks. spenningsprekker i akrylglasset).
- **Ikke** åpne takvinduet under kjøringen.
- **Ikke** åpne takvinduet hvis det regner eller blåser mye.
- Lukk takvinduet når det regner og snør.
- **Ikke** forlat kjøretøyet med åpent takvindu.
- Hold takvinduet fritt for snø og is.

3 Leveringsomfang

Nr. i fig. 1	Antall	Betegnelse
1	1	Utvendig ramme med glasskuppel
2	1	Innvendig ramme
3	16	Festeskrue Ø 4 x 25 mm
	16	Festeskrue Ø 2,5 x 12 mm
4	16	Montasjebukker (for taktykkelse 25 – 32 mm)
5	9	Luftegitter



MERK

For taktykkelser fra og med 33 mm trenger du et ekstra monteringssett (kapittel «Montere Heki 2» på side 95).

4 Tilbehør

Betegnelse	Artikkelnr.
Spoiler, 800 mm	9104100236
Spoiler, 1100 mm	9104100237
Innvendig ramme med lamper	9104100241

5 Tiltent bruk

Takvinduet Heki2 (art.nr. 9104100235) er egnet for montering i campingvogner.

Maks. tillatt kjørehastighet er 130 km/h, da det kan oppstå støy pga. montering av utstyret, eller fordi det kan oppstå skader. Ved høy støyutvikling kan du benytte en spoiler (**tilbehør**).

6 Råd før montering

- Kontroller kjøretøyets taktykkelse før monteringen. Kontakt kjøretøyprodusenten hvis du har spørsmål.
- Pass på følgende ved valg av montasjested:
 - Tilstøtende komponenter (takreling eller feste- og forsterkingsdeler), ledninger og innbyggingsskap inne i kjøretøyet må ikke bli skadet når man sager utsparingen.
 - Det må være tilstrekkelig plass til montering av innvendige og utvendige rammer.
 - Monter takvinduet kun på plane og parallelle innvendige og utvendige takflater med en maks. skråstilling på 15° overfor horisontalene.
 - Du kan bruke en eksisterende takutsparing hvis takvinduet passer inn.
 - Du kan montere inn takvinduet på tvers (hengselsiden framover i kjøreretningen) eller på langs (hengselsiden til venstre eller høyre i forhold til kjøreretningen).

6.1 Ta på hull

Se fig. **2**

6.2 Bruke forsterkningslister

Forklaring til fig. **3**

- Før innmonteringen må du avklare om takutsparingen må forsterkes.
- Fjern skummingen avhengig av bredden på forsterkingslistene (ikke inkludert) **(A)**.
- Tilpass forsterkingslistene **(B)**.

7 Montere Heki2

Forklaring til fig. 4

Leveranseomfanget inneholder et monteringssett som er egnet for taktykkelsene 25 – 32 mm. For taktykkelser fra 33 – 60 mm må du kjøpe et egnet montasjesett (se tabell).

- Mål taktykkelsen W.
- Velg et egnet montasjesett:

Taktykkelse	Farge montasjebukker	Skruer	Artikkelnr.
25 – 32 mm	Grå	Ø 4 x 25 mm	inkludert i leveransen
33 – 39 mm	Svart	Ø 4 x 32 mm	9104100245
39 – 46 mm	Gult	Ø 4 x 40 mm	9104100246
46 – 53 mm	Blå	Ø 4 x 46 mm	9104100247
53 – 60 mm	Rød	Ø 4 x 52 mm	9104100248

Se fig. 5

- Kontroller om takvinduet har tilstrekkelig avstand (ca. 1 til 2 mm) til takutsparingen hele veien rundt.

Se fig. 6

- Rengjør hullet i monstasjtområdet.

Se fig. 7



PASS PÅ!

Følg også anvisningene fra produsenten av tetningsmidlet.

- Tett montasjerammen med et plastisk ikke herdet butyltetningsstoff (f.eks. SikaLastomer-710).

Se fig. 8

- Vær oppmerksom på kjøreretningen ved monteringen.
Du kan montere inn takvinduet på tvers (hengselsiden framover i kjøreretningen) eller på langs (hengselsiden til venstre eller høyre i forhold til kjøreretningen).
- Sett den utvendige rammen midt i takutsparingen.

- ▶ Trykk den utvendige rammen lett mot taket, slik at tetningsmassen fordeler seg.

Se fig. 9

- ▶ Sett de 16 montasjebukkene inne i kjøretøyet i utsparingene på den utvendige rammen til de stopper.
- ▶ Fest de 16 montasjebukkene med festeskruene Ø 4.
Bruk de store hullene i montasjebukkene til dette.
- ▶ Trekk til skruene 10 minutter etter montasjen.

Se fig. 10

- ▶ Sett den innvendige rammen på den utvendige rammen, og skru den fast i de 16 montasjebukkene med festeskruene Ø 2,5 x 12 mm.
Bruk de små hullene i montasjebukkene til dette.
Trekk til skruene lett for hånd.
- ▶ Kontroller at rullegardinene kan bevege seg fritt.
Hvis rullegardinene ikke kan beveges fritt, løsner du skruene litt.

Se fig. 11

- ▶ Klikk fast luftegitrene (1).
Du må høre at de går i lås.
- ▶ Trekk PE-beskyttelsesfolien av akrylglasstet på innsiden og utsiden.

**MERK**

Hvis PE-beskyttelsesfolien har vært utsatt for sollys for lenge, kan den ikke lenger løsnes uten motstand.

- ▶ Etter monteringen må du kontrollere at takvinduet fungerer.
- ▶ Sørg for at den endrede kjøretøyhøyden og den endrede vekten blir ført inn i vognkortet hvis det er nødvendig.

8 Bruke Heki 2

8.1 Åpne i vippestilling (fig. 12)

- ▶ Trykk på låseknappene på begge dreielåsene, og drei disse 90° (A).
- ▶ Ta tak midt på bøylene, og koble den ut av hvilestilling (B).
- ▶ Sving den nedover.
- ▶ Trykk glasskuppelen oppover (C).
Etter ca. 150 mm støtter gassfjærene åpningen av glasskuppelen.
- ▶ Sving bøylene mot glasskuppelen, og trykk den tilbake i hvilestilling (D).

For å lukke går du fram på samme måte, men i motsatt rekkefølge.

8.2 Åpne i mellomstilling (fig. 13)

- ▶ Trykk på låseknappene på begge dreielåsene, og drei disse 90° (A).
- ▶ Ta tak midt på bøylene, og koble den ut av hvilestilling (B).
- ▶ Sving den nedover.
- ▶ Trykk glasskuppelen oppover (C).
Etter ca. 150 mm støtter gassfjærene åpningen av glasskuppelen.
- ▶ Åpne begge vriderne (D).
- ▶ Sving bøylene mot mellomstillingen.
- ▶ Trekk glasskuppelen nedover til bøylene ligger i festet.
- ▶ Sikre bøylene med begge vriderne.

For å lukke går du fram på samme måte, men i motsatt rekkefølge.

8.3 Åpne i stilling permanent lufting (fig. 14)

- ▶ Trykk på låseknappene på begge dreielåsene, og drei disse 90° (A).
- ▶ Trykk glasskuppelen ca. 2 cm oppover med begge hendene på de to dreielåsene.
- ▶ Drei dreielåsene i posisjon (B) som er beregnet til dette.

For å lukke går du fram på samme måte, men i motsatt rekkefølge.

8.4 Lukke rullegardinene (fig. 15)



PASS PÅ! Fare for skader pga. oppbygging av varme mellom rullegardin og glassrute

Ved kraftig solinnstråling må rullegardinene kun senkes to tredjedeler. Åpne glasskuppelen til stilling «Permanent lufting».

- Ta tak i gripehåndtaket til stengestaven og trekk den mot stengestaven på motsatt side til de går i inngrep.
- Velg ønsket stilling samtidig som du forskyver de sammenfestede rullegardinene.

8.5 Åpne rullegardinene (fig. 16)

- Skyv rullegardinene slik at rullegardinene med gripehåndtaket er kjørt helt ut.
- Koble fra rullegardinene ved å trykke på vippene.
- Før rullegardinene tilbake med gripehåndtaket.
Ikke la rullegardinene slå tilbake.

9 Feilretting

Feil	Mulig årsak	Forslag til løsning
Takvinduet kan ikke lukkes helt.	Smuss mellom glasset og rammen	Rengjør vinduet. Fjern løv og kvister fra flaten mellom glasset og rammen.
Insektsrullegardinene eller blendingsgardinene kan ikke beveges.	Smuss i sideføringene	Rengjør sideføringene.

Hvis du ikke kan utbedre feilen, må du kontakte et fagverksted.

10 Stell og rengjøring av Heki2



PASS PÅ!

Bruk ikke skarpe eller harde hjelpemidler til rengjøring, da det kan skade akrylglasset.

Bruk kun rengjøringsmidler som er anbefalt av produsenten: Akrylglass-politur (art. nr. 9600000128), spesial-politurklut (art. nr. 9600000130) og akrylglass-rengjøringsmiddel (art. nr. 9600000129).

- Rengjør rullegardinene med rikelige mengder såpevann.

11 Garanti

Lovmessig garantitid gjelder. Hvis produktet skulle være defekt, sender du det til en servicepartner i ditt land (du finner adressene på baksiden av veiledningen).

Våre spesialister hjelper deg gjerne, og avtaler garantiens videre forløp med deg.

12 Deponering

- Lever emballasje til resirkulering så langt det er mulig.



Når du tar produktet ut av drift for siste gang, må du sørge for å få informasjon om deponeringsforskrifter hos nærmeste resirkuleringsstasjon eller hos din faghandler.

Lue tämä ohje huolellisesti läpi ennen asennusta ja käyttöönottoa ja säilytä ohje hyvin. Jos myyt tuotteen eteenpäin, anna ohje tällöin edelleen uudelle käyttäjälle.

Sisällysluettelo

1	Symbolien selitys	100
2	Turvallisuus- ja kiinnitysohjeita	101
3	Toimituskokonaisuus.	102
4	Lisävarusteet	102
5	Määräysten mukainen käyttö	102
6	Ohjeita ennen asennusta	103
7	Heki2 – asentaminen	104
8	Heki2 käyttäminen	106
9	Häiriöiden poistaminen	107
10	Heki2 hoito ja puhdistaminen	108
11	Tuotevastuu.	108
12	Hävittäminen	108

1 Symbolien selitys



VAROITUS!

Turvallisuusohje: Huomiotta jättäminen voi aiheuttaa hengenvaaran tai vakavan loukkaantumisen.



HUOMAUTUS!

Huomiotta jättäminen voi johtaa materiaalivaurioihin ja haitata tuotteen toimintaa.



OHJE

Tuotteen käyttöä koskevia lisätietoja.

2 Turvallisuus- ja kiinnitysohjeita

Noudata ajoneuvovalmistajan ja autoalan ammattipiirien antamia turvallisuusohjeita ja vaatimuksia!

Valmistaja ei ota mitään vastuuta vahingoista seuraavissa tapauksissa:

- tuotteeseen mekaanisen vaikutuksen takia syntyneet vauriot
- tuotteeseen ilman valmistajan nimenomaista lupaa tehdyt muutokset
- käyttö muuhun kuin käyttöohjeessa ilmoitettuun tarkoitukseen



VAROITUS! Loukkaantumisvaara!

Älä ylitä suurinta sallittua ajonopeutta 130 km/h, sillä muutoin kattoikkuna voi vaurioitua. Irtoavat osat voivat johtaa ympäristössä oleskelevien henkilöiden loukkaantumiseen.




OHJE

Anna ammattimiehen asentaa kattoikkuna, jos itselläsi ei ole riittävää teknistä tietämystä, joka koskee komponenttien asentamista.

Noudata seuraavia ohjeita:

- Ota yhteyttä huoltoliikkeeseen, jos laitteessa ilmenee häiriöitä tai vikaa.
- Rikkoutumisvaara! Älä astu lasikuvun päälle.
- Tarkasta ennen ajoon lähtemistä, että kattoikkuna on salvattu oikein.
- Tarkasta ennen ajoon lähtöä kattoikkunan mahdolliset vauriot (esim. akryylilasin jänniterepeämät).
- **Älä** avaa kattoikkunaa ajon aikana.
- Kattoikkunaa **ei** saa avata kovalla tuulella tai sateella.
- Sulje kattoikkuna, jos sataa vettä tai lunta.
- Ajoneuvosta **ei** saa poistua, jos kattoikkuna on auki.
- Pidä kattoikkuna puhtaana lumesta ja jäästä.

3 Toimituskokonaisuus

Nro kuva 	Määrä	Nimitys
1	1	Ulkokehys ja lasikupu
2	1	Sisäkehys
3	16	Kiinnitysruuvi Ø 4 x 25 mm
	16	Kiinnitysruuvi Ø 2,5 x 12 mm
4	16	Asennuskappaleet (katon paksuus 25 – 32 mm)
5	9	Tuuletusritilä



OHJE

Jos katon paksuus on yli 33 mm, tarvitset lisäasennussarjan (kap. "Heki2 – asentaminen" sivulla 104).

4 Lisävarusteet

Nimitys	Tuotenro
Spoileri, 800 mm	9104100236
Spoileri, 1100 mm	9104100237
Sisäkehys ja lamput	9104100241

5 Määräysten mukainen käyttö

Kattoikkuna Heki2 (tuotenro 9104100235) sopii asennettavaksi asuntovaunuun.

Suurin sallittu ajonopeus on 130 km/h, ajoneuvon rakenteesta ja asennuspaikasta riippuen voi ilmetä ylimääräistä melua tai vaurioita. Jos melu on voimakasta, voit käyttää spoileria (**lisävarusteet**).

6 Ohjeita ennen asennusta

- Tarkasta kattosi paksuus ennen asennusta. Jos sinulla on epäselvyyksiä, kysy ajoneuvon valmistajalta.
- Huomioi valitessasi asennuspaikkaa:
 - Vieressä olevia rakenneosia (kattoteline tai kiinnitys- ja vahvistusosat), johtimia ja kiinteitä kaappeja ajoneuvon sisätilassa ei saa vaurioittaa, kun aukkoa sahaetaan.
 - Sisä- ja ulkokehityksen asentamiseen täytyy olla käytettävissä riittävästi tilaa.
 - Asenna kattoikkuna vain tasaisille ja suorille sisä- ja ulkopinnoille, joiden maksimikallistus vaakasuoraan nähden on 15°.
 - Voit käyttää valmista aukkoa katossa, jos kattoikkuna sopii siihen.
 - Voit asentaa kattoikkunan poikittain (saranareuna ajosuuntaan nähden edessä) tai pitkittäin (saranareuna ajosuuntaan nähden vasemmalla tai oikealla).

6.1 Leikkauskohdan työstäminen

Ks. kuva **2**

6.2 Vahvistuslistojen käyttö

Täydentää kuva **3**

- Selvitä ennen asennusta, tuleeko katon aukkoa vahvistaa.
- Poista eristeet vahvistuslistojen (ei mukana toimituksessa) **(A)** leveyden mukaan.
- Sovita vahvistuslistat paikalleen **(B)**.

7 Heki2 – asentaminen

Täydentää kuva 4

Toimituskokonaisuuteen sisältyy asennussarja, joka sopii 25 – 32 mm paksuille katoille. 33 – 60 mm paksua kattoa varten täytyy hankkia sopiva asennussarja (ks. taulukko).

- Mittaa kattosi paksuus W.
- Valitse sopiva asennussarja:

Katon paksuus	Asennuskappaleiden väri	Ruuvit	Tuotenro
25 – 32 mm	harmaa	Ø 4 x 25 mm	sisältyy toimituskokonaisuuteen
33 – 39 mm	musta	Ø 4 x 32 mm	9104100245
39 – 46 mm	keltainen	Ø 4 x 40 mm	9104100246
46 – 53 mm	sininen	Ø 4 x 46 mm	9104100247
53 – 60 mm	punainen	Ø 4 x 52 mm	9104100248

Ks. kuva 5

- Tarkasta onko kattoikkunan ympärillä tarpeeksi väliä (noin 1 – 2 mm) katon aukkoon.

Ks. kuva 6

- Puhdista katon aukko asennusalueelta.

Ks. kuva 7



HUOMAUTUS!

Noudata myös tiivistevalmistajan ohjeita.

- Tiivistä asennuskehys joustavalla, kovettumattomalla butyylitiivisteellä (esim. SikaLastomer-710).

Ks. kuva 8

- Huomioi ajosuunta asennuksessa.

Voit asentaa kattoikkunan poikittain (saranareuna ajosuuntaan nähden edessä) tai pitkittäin (saranareuna ajosuuntaan nähden vasemmalla tai oikealla).

- Aseta ulkokehys keskelle katon aukkoa.
- Paina ulkokehystä kevyesti kattoa vasten, jotta tiivistemassa leviää.

Ks. kuva 9

- Laita 16 asennuskappaletta ajoneuvon sisäpuolelta ulkokehyksen aukkoihin niin pitkälle kuin ne menevät.
- Kiinnitä kaikki 16 asennuskappaletta kiinnitysruuveilla $\varnothing 4$.
Käytä tähän asennuskappaleiden halkaisijaltaan suuria reikiä.
- Kiristä ruuveja 10 minuutin kuluttua asennuksesta.

Ks. kuva 10

- Aseta sisäkehys ulkokehykselle ja ruuvaa se kiinnitysruuveilla $\varnothing 2,5 \times 12$ mm kiinni kaikkiin 16 asennuskappaleeseen.
Käytä tähän asennuskappaleiden halkaisijaltaan pieniä reikiä.
Kiristä ruuvit käsin vain kevyesti.
- Tarkasta, että rullaverhot pääsevät liikkumaan vapaasti.
Jos rullaverhot eivät liiku vapaasti, löysää ruuveja hieman.

Ks. kuva 11

- Ripusta tuuletusritilät (1) paikoilleen.
Niiden täytyy loksahdella kuuluvasti paikalleen.
- Vedä PE-suojakalvo pois akryylilasin sisä- ja ulkopuolelta.

**OHJE**

Jos PE-suojakalvo on ollut liian pitkään alltiina auringonvalolle, sitä saa enää irrotettua kokonaisena.

- Tarkasta kattoikkunan toiminta asennuksen jälkeen.
- Anna viranomaisen tarvittaessa merkitä muuttunut ajoneuvokorkeus ja muuttunut paino ajoneuvopapereihin.

8 Heki2 käyttäminen

8.1 Auki kallistaminen (kuva 12)

- Paina molempien kääntösarjojen lukitusnappeja ja käännä niitä 90° (A).
- Tartu sankaan keskeltä ja loksauta se pois lepoasennosta (B).
- Käännä se alas.
- Työnnä lasikupu ylös (C).
Lasikuvun avaamista tuetaan n. 150 mm:n jälkeen molemmilla kaasujousilla.
- Käännä sanka lasikuvulle ja paina se takaisin lepoasentoon (D).

Sulkeminen tapahtuu suorittamalla askeleet käänteisessä järjestyksessä.

8.2 Avaaminen keskiasentoon (kuva 13)

- Paina molempien kääntösarjojen lukitusnappeja ja käännä niitä 90° (A).
- Tartu sankaan keskeltä ja loksauta se pois lepoasennosta (B).
- Käännä se alas.
- Työnnä lasikupu ylös (C).
Lasikuvun avaamista tuetaan n. 150 mm:n jälkeen molemmilla kaasujousilla.
- Avaa molemmat työntösarvat (D).
- Käännä sanka keskiasennon suuntaan.
- Vedä lasikupua alaspäin kunnes sanka on pidikkeissä.
- Varmista sanka molemmilla työntösarvoilla.

Sulkeminen tapahtuu suorittamalla askeleet käänteisessä järjestyksessä.

8.3 Avaaminen jatkuva tuuletus -asentoon (kuva 14)

- Paina molempien kääntösarjojen lukitusnappeja ja käännä niitä 90° (A).
- Työnnä lasikupua molemmiin käsiin kummastakin kääntösarvasta n. 2 cm ylös.
- Käännä kääntösarvat tähän tarkoitettuun asentoon (B).

Sulkeminen tapahtuu suorittamalla askeleet käänteisessä järjestyksessä.

8.4 Rullaverhojen sulkeminen (kuva 15)



HUOMAUTUS! Vaurioitumisvaara lämmön kasautuessa rullaverhon ja ikkunalasin väliin

Voimakkaalla auringonpaisteella pimennysrullaverhon saa sulkea ainoastaan kahden kolmanneksen verran. Avaa lasikupu "jatkuva tuuletus"-asentoon.

- Tartu reunatapin kahvasyvennykseen ja vedä se kiinni vastapaiseen keinuvaan reunatappiin, kunnes molemmat lukittuvat toisiinsa.
- Valitse haluamasi asento siirtämällä yhteen lukittuja rullaverhoja samanaikaisesti.

8.5 Rullaverhojen avaaminen (kuva 16)

- Siirrä rullaverhoja niin, että kahvasyvennyksellä varustettu kaihdin on kokonaan avattu.
- Irrota rullaverhot toisistaan painamalla keinuvipua.
- Vie kahvasyvennyksellä varustettu rullaverho takaisin.
Älä päästä rullaverhoja ampaisemaan takaisin.

9 Häiriöiden poistaminen

Häiriö	Mahdollinen syy	Ratkaisuehdotus
Kattoikkunaa ei voi sulkea kokonaan.	Likaa lasin ja kehyksen välissä	Puhdista ikkuna. Poista lehdet ja oksat lasin ja kehyksen väliseltä pinnalta.
Hyttysverkkorullaverhoa tai pimennysrullaverhoa ei voi liikuttaa.	Likaa sivuohjaimissa	Puhdista sivuohjaimet.

Jos et saa vikaa korjattua, käänny ammattikorjaamon puoleen.

10 Heki2 hoito ja puhdistaminen



HUOMAUTUS!

Älä käytä puhdistamiseen teräviä tai kovia välineitä, koska tämä voi johtaa akryylilasin vahingoittumiseen.

Käytä ainoastaan valmistajan suosittelemia puhdistusaineita: Akryylilasin kiillote (tuotenro 9600000128), erityinen kiillotusliina (tuotenro 9600000130) ja akryylilasin puhdistaja (tuotenro 9600000129).

- Puhdista rullaverhot miedolla saippualliuoksella ja runsaalla vedellä.

11 Tuotevastuu

Laitetta koskee lakisääteinen tuotevastuu-aika. Jos tuote sattuu olemaan viallinen, käänny maasi sopimushuollon puoleen (osoitteet käyttöohjeen takasivulla).

Asiantuntijamme auttavat sinua ja neuvovat sinua tuotevastuun jatkomenettelyyn suhteen.

12 Hävittäminen

- Vie pakkausmateriaali mahdollisuuksien mukaan vastaavan kierrätysjätteen joukkoon.



Jos poistat tuotteen lopullisesti käytöstä, pyydä tietoa sen hävittämistä koskevista määräyksistä lähimmästä kierrätyskeskuksesta tai ammattiliikkeestäsi.

Прочтите данную инструкцию перед монтажом и вводом в эксплуатацию и сохраните ее. В случае передачи продукта передайте инструкцию следующему пользователю.

Оглавление

1	Пояснение символов	109
2	Указания по безопасности и монтажу	110
3	Объем поставки	111
4	Принадлежности	111
5	Использование по назначению	111
6	Указания перед монтажом	112
7	Монтаж Некі2	113
8	Использование Некі2	115
9	Устранение неисправностей	117
10	Некі2 очистка и уход	117
11	Гарантия	118
12	Утилизация	118

1 Пояснение символов



ПРЕДУПРЕЖДЕНИЕ!

Указания по технике безопасности: Несоблюдение может привести к смертельному исходу или тяжелым травмам.



ВНИМАНИЕ!

Несоблюдение может привести к повреждениям и нарушить работу продукта.



УКАЗАНИЕ

Дополнительная информация по управлению продуктом.

2 Указания по безопасности и монтажу

Соблюдайте указания по технике безопасности и требования, предписанные изготовителем автомобиля и автомастерской!

Изготовитель не несет никакой ответственности за ущерб в следующих случаях:

- Повреждения продукта из-за механических воздействий
- Изменения в продукте, выполненные без однозначного разрешения изготовителя
- Использование в цепях, отличных от указанных в данной инструкции



ПРЕДУПРЕЖДЕНИЕ! Опасность травмирования!

Не превышать максимально допустимую скорость 130 км/ч, так как в противном случае возможно повреждение крышного люка. Незакрепленные детали могут травмировать людей, находящихся поблизости.



УКАЗАНИЕ

Если у вас не имеется достаточных технических знаний по монтажу компонентов в автомобиле, то доверьте выполнение монтажа окна для крыши автомобиля специалисту.

Соблюдайте следующие указания:

- При возникновении неполадок или неисправностей незамедлительно обратитесь в специализированную мастерскую.
- Опасность провала! Не наступайте на стеклянный купол.
- Перед началом движения убедитесь в том, что окно крыши надлежащим образом заперто.
- Перед началом движения проверьте окно крыши на наличие повреждений (напр., трещин от напряжения в акриловом стекле).
- **Не** открывайте окно крыши во время движения.
- **Не** открывайте окно крыши при сильном ветре или дожде.
- Закрывайте окно крыши при дожде или снегопаде.
- **Не** оставляйте автомобиль с открытым окном крыши.
- Следите за тем, чтобы на окне крыши не было снега или льда.

3 Объем поставки

№ на рис. 1	Кол-во	Наименование
1	1	Внешняя рама со стеклянным куполом
2	1	Внутренняя рама
3	16	Крепежный винт 4,0 x 25 мм
	16	Крепежный винт 2,5 x 12 мм
4	16	Монтажные стойки (для толщины крыши 25 – 32 мм)
5	10	Вентиляционная решетка



ПРИМЕЧАНИЕ

Для крыш толщиной более 33 мм требуется дополнительный монтажный комплект (гл. «Монтаж Некі2» на стр. 113).

4 Принадлежности

Наименование	Арт. №
Спойлер, 800 мм	9104100236
Спойлер, 1100 мм	9104100237
Внутренняя рама с лампами	9104100241

5 Использование по назначению

Крышный люк Некі2 (арт. № 9104100235) предназначен для монтажа в жилых прицепах.

Максимальная разрешенная скорость езды составляет 130 км/ч, т. к. в зависимости от конструкции автомобиля или места монтажа могут возникнуть шумы или повреждения. Для движения с повышенным ускорением можно использовать спойлер (**аксессуары**).

6 Указания перед монтажом

- Проверьте перед монтажом толщину крыши автомобиля. При возникновении вопросов обратитесь к изготовителю автомобиля.
- При выборе места монтажа учитывайте следующее:
 - Соседние детали (рейлинги на крыше или крепежные детали), проводка и встроенные шкафы внутри автомобиля не должны повредиться при выпиливании отверстия.
 - Должно быть достаточно места для монтажа внутренней и внешней рамы.
 - Монтируйте окно крыши только на плоских и параллельных внутренней и внешней поверхностях крыши с максимальным углом наклона 15° относительно горизонтали.
 - Можно использовать уже имеющееся отверстие крыши, если окно в него вписывается.
 - Крышный люк можно устанавливать в поперечном (шарнирная сторона спереди в направлении движения) или продольном (шарнирная сторона слева или справа от направления движения) положении.

6.1 Сделать отверстие в крыше

См. рис. **2**

6.2 Использовать крепежные планки

Дополнение к рис. **3**

- Перед монтажом решите, должен ли быть усилен вырез в крыше.
- Удалите пенное вещество в соответствии с шириной крепежных планок (не содержатся в комплекте поставки) **(А)**.
- Пригоните крепежные планки **(В)**.

7 Монтаж Неki2

Дополнение к рис. 4

В комплект поставки входит монтажный комплект, пригодный для крыш толщиной 25 – 32 мм. Для крыш толщиной 33 – 60 мм Вы должны приобрести подходящий монтажный комплект (см. табл.).

- Измерьте толщину крыши W.
- Выберите подходящий монтажный комплект:

Толщина крыши	Цвет монтажных стоек	Винты	Арт. №
25 – 32 мм	серый	Ø 4 x 25 мм	входит в объем поставки
33 – 39 мм	черный	Ø 4 x 32 мм	9104100245
39 – 46 мм	желтый	Ø 4 x 40 мм	9104100246
46 – 53 мм	синий	Ø 4 x 46 мм	9104100247
53 – 60 мм	красный	Ø 4 x 52 мм	9104100248

См. рис. 5

- Проверьте, имеется ли достаточный зазор (ок. 1 – 2 мм) между крышным люком и отверстием в крыше.

См. рис. 6

- Очистите отверстие в крыше в зоне монтажа.

См. рис. 7



ВНИМАНИЕ!

Соблюдайте указания изготовителя уплотняющего средства.

- Изолируйте монтажную раму пластическим, не затвердевающим бутиленовым герметиком (например, SikaLastomer-710).

См. рис. 8

- При монтаже учитывайте направление движения.
Крышный люк можно устанавливать в поперечном (шарнирная сторона спереди в направлении движения) или продольном (шарнирная сторона слева или справа от направления движения) положении.
- Установите внешнюю раму в середине отверстия в крыше.
- Слегка прижмите внешнюю раму к крыше, чтобы распределился герметик.

См. рис. 9

- Установите 16 монтажных стоек на внутреннюю сторону автомобиля до упора в пазы внешней рамы.
- Закрепите 16 монтажных стоек крепежными винтами $\varnothing 4$.
Используйте для этого большой диаметр отверстий в монтажных стойках.
- Подтяните винты примерно через 10 минут после монтажа.

См. рис. 10

- Установите внутреннюю раму на внешнюю раму и привинтите ее крепежными винтами $\varnothing 2,5 \times 12$ мм к 16 монтажным стойкам.
Используйте для этого малый диаметр отверстий в монтажных стойках.
Затяните винты лишь слегка от руки.
- Проверьте, могут ли шторки свободно перемещаться.
Если шторки не могут свободно перемещаться, то слегка отпустите винты.

См. рис. 11

- Зашелкните вентиляционные решетки (1).
Они должны зафиксироваться с характерным щелчком.
- Снимите с акрилового стекла защитную полиэтиленовую пленку внутри и снаружи.

**УКАЗАНИЕ**

Если защитная полиэтиленовая пленка слишком долго находилась на солнечном свете, ее больше нельзя будет снять без остатка.

- Проверьте после монтажа функционирование крышного люка.
- При необходимости внесите в паспорт автомобиля изменившуюся высоту и изменившийся вес автомобиля.

8 Использование Heki2

8.1 Открывание в опрокинутое положение (рис. 12)

- Нажмите стопорные кнопки на обоих поворотных запорах и поверните их на 90° (A).
- Возьмитесь за скобу в центре и выдвините ее из положения покоя (B).
- Поверните ее вниз.
- Поднимите стеклянный колпак (C).
Открывание стеклянного колпака через приблизительно 150 мм поддерживается обоими газовыми амортизаторами.
- Поверните скобу к стеклянному куполу и установите ее обратно в положение покоя (D).

Для закрывания выполните операции в обратной последовательности.

8.2 Открывание в промежуточное положение (рис. 13)

- Нажмите стопорные кнопки на обоих поворотных запорах и поверните их на 90° (A).
- Возьмитесь за скобу в центре и выдвините ее из положения покоя (B).
- Поверните ее вниз.
- Поднимите стеклянный колпак (C).
Открывание стеклянного колпака через приблизительно 150 мм поддерживается обоими газовыми амортизаторами.
- Откройте оба зажима (D).
- Поверните скобу в направлении промежуточного положения.
- Потяните стеклянный купол вниз до тех пор, пока скоба не будет находиться в креплениях.
- Зафиксируйте скобу обоими зажимами.

Для закрывания выполните операции в обратной последовательности.

8.3 Открывание в положение постоянной вентиляции (рис. 14)

- Нажмите стопорные кнопки на обоих поворотных запорах и поверните их на 90° (А).
- Поднимите стеклянный купол обеими руками за оба поворотных запора вверх приблизительно на 2 см.
- Поверните поворотные запоры в предусмотренное для этого положение (В).

Для закрывания выполните операции в обратной последовательности.

8.4 Закрывание шторок (рис. 15)



ВНИМАНИЕ! Опасность повреждения при застое жаркого воздуха между шторкой и стеклом.

При сильном солнечном излучении затемняющую шторку разрешается закрывать только на две трети. Откройте стеклянный купол в положение «Постоянная вентиляция».

- Возьмите потайную ручку конечного стержня и тяните его к противоположному конечному стержню с коромыслом до тех пор, пока они оба не зафиксируются.
- Выберите требуемое положение, одновременно перемещая зафиксированные шторки.

8.5 Открывание шторок (рис. 16)

- Сместите шторки так, чтобы шторка с потайной ручкой была полностью выдвинута.
- Отсоедините шторки, нажав на коромысло.
- Переместите шторку с потайной ручкой назад.
Не допускайте отскакивания шторок.

9 Устранение неисправностей

Неисправность	Возможная причина	Вариант устранения
Окно крыши не закрывается полностью.	Грязь между стеклом и рамой	Очистите окно. Освободите пространство между стеклом и рамой от листвы и веток.
Ставень защиты от насекомых или затемняющий ставень не закрывается полностью.	Загрязнение в боковых направляющих	Очистите боковые направляющие.

Если вы не можете устранить неисправность, обратитесь в специализированную мастерскую.

10 Некі2 очистка и уход



ВНИМАНИЕ!

Не использовать для очистки острые или твердые инструменты, т. к. это может привести к повреждениям акрилового стекла.

Используйте только рекомендованные изготовителем чистящие средства: полировку для акрилового стекла (арт.-№ 9600000128), специальную салфетку для полировки (арт.-№ 9600000130) и очиститель акрилового стекла (арт.-№ 9600000129).

- Очищайте рольставни слабым мыльным раствором и большим количеством воды.

11 Гарантия

Действителен установленный законом срок гарантии. Если продукт неисправен, обратитесь в сервисную организацию в Вашей стране (адреса см. на оборотной стороне инструкции).

Наши специалисты с радостью помогут Вам и обсудят с Вами дальнейшие шаги.

12 Утилизация

- По возможности, выкидывайте упаковочный материал в мусор, подлежащий вторичной переработке.



Если Вы окончательно выводите продукт из эксплуатации, то получите информацию в ближайшем центре по вторичной переработке или в торговой сети о соответствующих предписаниях по утилизации.

Przed instalacją i uruchomieniem urządzenia należy uważnie przeczytać niniejszą instrukcję. Instrukcję należy zachować. W razie przekazywania urządzenia należy ją udostępnić kolejnemu nabywcy.

Spis treści

1	Objaśnienie symboli	119
2	Zasady bezpieczeństwa i montażu	120
3	Zakres dostawy	121
4	Osprzęt	121
5	Użytkowanie zgodne z przeznaczeniem	121
6	Wskazówki do względnienia przed montażem	122
7	Montaż Heki2	123
8	Korzystanie z Heki2	125
9	Usuwanie usterek	127
10	Pielęgnacja i czyszczenie Heki2.	128
11	Gwarancja	128
12	Utylizacja	128

1 Objąśnienie symboli



OSTRZEŻENIE!

Wskazówka dot. bezpieczeństwa: Nieprzestrzeganie może prowadzić do śmierci lub ciężkich obrażeń ciała.



UWAGA!

Nieprzestrzeganie może prowadzić do powstania szkód materialnych i zakłóceń w działaniu produktu.



WSKAZÓWKA

Informacje uzupełniające dot. obsługi produktu.

2 Zasady bezpieczeństwa i montażu

Należy stosować się do zasad bezpieczeństwa i dokumentacji udostępnianych przez producenta i warsztaty serwisowe!

Producent nie odpowiada za szkody spowodowane:

- uszkodzeniem produktu w sposób mechaniczny
- zmianami dokonanymi w produkcie bez wyraźnej zgody producenta
- użytkowaniem w celach innych niż opisane w niniejszej instrukcji



OSTRZEŻENIE! Ryzyko obrażeń!

Nie przekraczać maksymalnej prędkości jazdy 130 km/h, ponieważ może to spowodować uszkodzenie okna dachowego. Oddzielające się części mogą zranić znajdujące się w pobliżu osoby.



WSKAZÓWKA

Jeśli użytkownik nie dysponuje odpowiednimi umiejętnościami technicznymi pozwalającymi na montaż komponentów w pojazdach, montaż okna dachowego należy zlecić specjalście.

Należy stosować się do następujących wskazówek:

- W przypadku wystąpienia usterek lub zakłóceń należy niezwłocznie skontaktować się z warsztatem specjalistycznym.
- Niebezpieczeństwo załamania! Nie wolno wchodzić na kopolę szklaną.
- Przed rozpoczęciem jazdy sprawdzić, czy okno dachowe jest prawidłowo zaryglowane.
- Przed rozpoczęciem jazdy należy sprawdzić, czy okno dachowe nie posiada uszkodzeń (np. pęknięć naprężeniowych w szkłe akrylowym).
- **Nie** należy otwierać okna dachowego podczas jazdy.
- **Nie** należy otwierać okna dachowego podczas silnego wiatru i deszczu.
- W przypadku wystąpienia opadów deszczu i śniegu okno należy zamknąć.
- **Nie** należy opuszczać pojazdu, gdy okno jest otwarte.
- Należy zadbać, aby na oknie nie gromadził się śnieg i lód.

3 Zakres dostawy

Nr na rys. 1	Ilość	Nazwa
1	1	Rama zewnętrzna z kopułą szklaną
2	1	Rama wewnętrzna
3	16	Śruba mocująca Ø 4,0 x 25 mm
	16	Śruba mocująca Ø 2,5 x 12 mm
4	16	Wsporniki montażowe (dla grubości dachu 25 – 32 mm)
5	10	Kratka wentylacyjna



WSKAZÓWKA

Dla dachów o grubości od 33 mm niezbędny jest dodatkowy zestaw montażowy (rozdz. „Montaż Heki2” na stronie 123).

4 Osprzęt

Nazwa	Nr produktu
Spojler, 800 mm	9104100236
Spojler, 1100 mm	9104100237
Rama wewnętrzna z lampami	9104100241

5 Użytkowanie zgodne z przeznaczeniem

Okno dachowe Heki2 (nr prod. 9104100235) nadaje się do montażu w przyczepach kempingowych.

Maksymalna dozwolona prędkość jazdy wynosi 130 km/h, ponieważ w zależności od konstrukcji pojazdu lub pozycji montażu mogą nastąpić zwiększone natężenie szumu lub uszkodzenia. W przypadku zwiększonego szumu powietrza można zastosować spoiler (**osprzęt**).

6 Wskazówki do względnienia przed montażem

- Przed montażem konieczne jest sprawdzenie grubości dachu pojazdu. W razie wątpliwości należy skontaktować się z producentem pojazdu.
- Wybierając miejsce montażu, należy uwzględnić następujące kwestie:
 - Podczas piłowania wykroju należy zachować ostrożność, by nie uszkodzić elementów graniczących (relingu dachowego lub elementów mocujących i wzmacniających), przewodów i wbudowanych szaf znajdujących się we wnętrzu pojazdu.
 - Należy zapewnić wystarczająco dużo miejsca do montażu ramy wewnętrznej i zewnętrznej.
 - Okno dachowe powinno się montować tylko na płaskich i równoległych wewnętrznych oraz zewnętrznych powierzchniach dachowych o maksymalnym pochyleniu 15° względem płaszczyzny poziomej.
 - Istniejący wykrój okna można zastosować wówczas, gdy okno dachowe pasuje do niego.
 - Okno dachowe można zamontować w poprzek (strona zawiasów z przodu w kierunku jazdy) lub wzdłuż (strona zawiasów po lewej lub prawej stronie w kierunku jazdy).

6.1 Przygotowanie wykroju

Patrz rys. **2**

6.2 Stosowanie listew wzmacniających

Uzupełnienie do rys. **3**

- Przed instalacją należy wyjaśnić, czy wycięcie w dachu wymaga wzmocnienia.
- Należy usunąć piankę zgodnie z szerokością listw wzmacniających (nieobjęte dostawą) **(A)**.
- Następnie należy wpasować listwy wzmacniające **(B)**.

7 Montaż Heki2

Uzupełnienie do rys. 4

Zakres dostawy obejmuje zestaw montażowy przeznaczony dla dachu o grubości od 25 do 32 mm. W przypadku dachów o grubości od 33 do 60 mm należy zaopatrzyć się w odpowiedni zestaw montażowy (zob. tabela).

- ▶ Należy zmierzyć grubość dachu.
- ▶ Kolejnym krokiem jest wybór odpowiedniego zestawu montażowego:

Grubość dachu	Kolor wsporników montażowych	Śruby	Nr produktu
25 – 32 mm	Szary	Ø 4 x 25 mm	w zestawie
33 – 39 mm	Czarny	Ø 4 x 32 mm	9104100245
39 – 46 mm	Żółty	Ø 4 x 40 mm	9104100246
46 – 53 mm	Niebieski	Ø 4 x 46 mm	9104100247
53 – 60 mm	Czerwony	Ø 4 x 52 mm	9104100248

Zob.rys. 5

- ▶ Należy sprawdzić, czy okno dachowe w każdym miejscu znajduje się w odpowiedniej odległości od wykroju dachu (ok.1 do 2 mm).

Zob.rys. 6

- ▶ Należy wyczyścić wycięcie w dachu w miejscu montażu.

Zob.rys. 7



UWAGA!

Należy uwzględnić uwagi producenta uszczelniacza.

- ▶ Należy uszczelnić ramę montażową plastycznym nietwardniejącym uszczelniaczem butylowym (np. SikaLastomer-710).

Zob.rys. 8

- ▶ Przy montażu należy uwzględnić kierunek jazdy.
Okno dachowe można zamontować w poprzek (strona zawiasów z przodu w kierunku jazdy) lub wzdłuż (strona zawiasów po lewej lub prawej stronie w kierunku jazdy).
- ▶ Należy wstawić ramę zewnętrzną na środku wykroju okna.
- ▶ Aby masa uszczelniająca rozłożyła się równomiernie, należy lekko przycisnąć ramę zewnętrzną do dachu.

Zob.rys. 9

- ▶ 16 wsporników montażowych należy wstawiać w zagłębienia ramy zewnętrznej po wewnętrznej stronie pojazdu do momentu oporu.
- ▶ Należy umocować 16 wsporników montażowych za pomocą śrub mocujących $\varnothing 4$.
W tym celu należy skorzystać z dużych otworów, które się w nich znajdują.
- ▶ Około 10 minut po montażu należy dociągnąć śruby.

Zob.rys. 10

- ▶ Należy przyłożyć ramę wewnętrzną do ramy zewnętrznej i przykręcić śrubami mocującymi $\varnothing 2,5 \times 12$ mm do 16 uchwytów montażowych.
W tym celu należy skorzystać z małych otworów, które się w nich znajdują.
Należy tylko lekko dokręcić ręcznie śruby.
- ▶ Należy sprawdzić, czy rolety mogą się swobodnie poruszać.
Jeśli rolety nie mogą się swobodnie poruszać, należy lekko poluzować śruby.

Zob.rys. 11

- ▶ Należy zamocować z zatrzaskiem kratki wentylacyjne **(1)**.
Muszą zostać one zamontowane z zatrzaskiem w sposób słyszalny.
- ▶ Należy zdjąć folię ochronną PE po wewnętrznej i zewnętrznej stronie szkła akrylowego.

**WSKAZÓWKA**

Jeżeli folia akrylowa zbyt długo było wystawiona na działanie światła słonecznego, oderwanie jej bez pozostawiania resztek jest nie możliwe.

- ▶ Po montażu konieczne jest sprawdzenie działania okna dachowego.
- ▶ W razie konieczności należy zgłosić do wpisania do dokumentów pojazdu zmienioną wysokość pojazdu i wagę.

8 Korzystanie z Heki2

8.1 Otwieranie w położeniu uchylnym (rys. 12)

- ▶ Należy nacisnąć przyciski blokujące w obu zasuwach obrotowych i przekręcić o 90° **(A)**.
- ▶ Należy chwycić uchwyt w środku i odblokować z pozycji spoczynku **(B)**.
- ▶ Należy przestawić go obrotowo do dołu.
- ▶ Należy nacisnąć szklaną kopułę do góry **(C)**.
Otwieranie szklanej kopuły jest wspomagane po około 150 mm przez oba gazowe elementy sprężyste.
- ▶ Należy przestawić obrotowo uchwyt do szklanej kopuły i nacisnąć go z powrotem do pozycji spoczynku **(D)**.

W celu zamknięcia należy wykonać opisane kroki w odwrotnej kolejności.

8.2 Otwieranie w położeniu pośrednim(rys. 13)

- ▶ Należy nacisnąć przyciski blokujące w obu zasuwach obrotowych i przekręcić o 90° (A).
- ▶ Należy chwycić uchwyt w środku i odblokować z pozycji spoczynku (B).
- ▶ Należy przestawić go obrotowo do dołu.
- ▶ Należy nacisnąć szklaną kopułę do góry (C).
Otwieranie szklanej kopuły jest wspomagane po około 150 mm przez oba gazowe elementy sprężyste.
- ▶ Należy otworzyć obie dźwigienki szyby obrotowej(D).
- ▶ Należy przestawić uchwyt obrotowo w kierunku położenia pośredniego.
- ▶ Należy pociągnąć szklaną kopułę do dołu, aż uchwyt znajdzie się w mocowaniach.
- ▶ Należy zabezpieczyć uchwyt za pomocą obu mocowań.

W celu zamknięcia należy wykonać opisane kroki w odwrotnej kolejności.

8.3 Otwieranie w pozycji Ciągła wentylacja (rys. 14)

- ▶ Należy nacisnąć przyciski blokujące w obu zasuwach obrotowych i przekręcić o 90° (A).
- ▶ Obiema rękami należy przesunąć szklaną kopułę w obu zasuwach obrotowych o około 2 cm do góry.
- ▶ Należy przekręcić zasuwę obrotową do przewidzianej pozycji (B).

W celu zamknięcia należy wykonać opisane kroki w odwrotnej kolejności.

8.4 Zamykanie rolet(rys. 15)



UWAGA! Niebezpieczeństwo uszkodzenia związanego z kumulacją ciepła pomiędzy roletą a szybą

W przypadku silnego nasłonecznienia roletę zaciemniającą należy zaciągać tylko do dwóch trzecich wysokości. Należy otwierać kopułę szklaną w pozycji „Ciągła wentylacja”.

- ▶ Należy chwycić uchwyt wgłębny drążka zamknięcia i przyciągnąć go do przeciwnego drążka zamknięcia za pomocą wahacza, aż oba zostaną zablokowane.
- ▶ Należy wybrać żądaną pozycję poprzez jednoczesne przesunięcie zablokowanych rolet.

8.5 Otwieranie rolet (rys. 16)

- ▶ Należy przesunąć rolety w taki sposób, aby roleta była całkowicie wysunięta za pomocą wahacza.
- ▶ Należy rozłączyć rolety poprzez naciśnięcie wahacza.
- ▶ Należy ponownie złożyć roletę za pomocą wahacza, Nie należy ponownie przyciągać rolet.

9 Usuwanie usterek

Usterka	Możliwa przyczyna	Proponowane rozwiązanie
Nie można całkowicie zamknąć okna dachowego.	Zabrudzenie pomiędzy szybą a ramą	Należy wyczyścić okno, usuwając z powierzchni pomiędzy szybą a ramą liście i gałęzie.
Nie można przesunąć albo moskitiery albo rolety zaciemniającej.	Zabrudzenia na prowadnicach bocznych	Należy oczyścić prowadnice boczne.

Jeśli nie można usunąć usterki, należy skontaktować się z warsztatem specjalistycznym.

10 Pielęgnacja i czyszczenie Heki 2



UWAGA!

Do czyszczenia nie należy używać ostrych i twardych środków; mogą one uszkodzić szkło akrylowe.

Należy stosować wyłącznie środki czyszczące zalecane przez producenta: Politura do szkła akrylowego (nr-produktu 9600000128), specjalna ściereczka nasączona politurą (nr-produktu 9600000130) i płyn do czyszczenia szkła akrylowego (nr-produktu 9600000129).

- Rolety należy czyścić ługiem mydlanym z dużą ilością wody.

11 Gwarancja

Obowiązuje ustawowy okres gwarancji. Jeśli produkt jest uszkodzony, należy zgłosić się do partnera serwisowego w danym kraju (adresy dostępne na odwrocie instrukcji).

Nasi specjaliści służą chętnie pomocą i omówią z Państwem dalszy przebieg gwarancji.

12 Utylizacja

- Opakowanie należy wyrzucić do odpowiedniego pojemnika na śmieci do recyklingu.



Jeżeli produkt nie będzie dłużej eksploatowany, koniecznie dowiedz się w najbliższym zakładzie recyklingu lub w specjalistycznym sklepie, jakie są aktualnie obowiązujące przepisy dotyczące utylizacji.

Pred montážou a uvedením do prevádzky si prosím pozorne prečítajte tento návod a odložte si ho. V prípade odovzdania výrobku ďalšiemu používateľovi mu odovzdajte aj tento návod.

Obsah

1	Vysvetlenie symbolov	129
2	Pokyny týkajúce sa bezpečnosti a montáže	130
3	Obsah dodávky	131
4	Príslušenstvo	131
5	Používanie v súlade s určením	131
6	Upozornenia pred montážou	132
7	Montáž Heki2	133
8	Používanie Heki2 Plus	135
9	Odstránenie poruchy	137
10	Ošetrovanie a čistenie Heki2	137
11	Záruka	138
12	Likvidácia	138

1 Vysvetlenie symbolov



VÝSTRAHA!

Bezpečnostný pokyn: Nerešpektovanie môže viesť k smrti alebo k ťažkému zraneniu.



POZOR!

Nerešpektovanie môže viesť k materiálnym škodám a môže ovplyvniť funkciu zariadenia.



POZNÁMKA

Doplňujúce informácie k obsluhu výrobku.

2 Pokyny týkajúce sa bezpečnosti a montáže

Dodržiavajte bezpečnostné pokyny a podmienky predpísané výrobcom vozidla a združením automobilového priemyslu!

Výrobca v nasledujúcich prípadoch nepreberá za škody žiadnu záruku:

- Poškodenia produktu mechanickými vplyvmi
- Zmeny produktu bez vyjadreného povolenia výrobcu
- Použitie na iné účely ako sú účely uvedené v návode



VÝSTRAHA! Nebezpečenstvo poranenia!

Neprekračujte maximálnu povolenú rýchlosť jazdy 130 km/h, pretože môže dôjsť k poškodeniu strešného okna. Uvoľnené diely môžu zraniť osoby v blízkom okolí.



POZNÁMKA

Keď nemáte dostatočné technické vedomosti o montáži komponentov vo vozidlách, mali by ste montáž strešného okna na vozidle prenechať odborníkovi.

Rešpektujte nasledovné upozornenia:

- Ak sa vyskytla chyba alebo porucha, obratom kontaktujte špecializovaný servis.
- Nebezpečenstvo prelomenia! Na sklenenú kupolu nestúpajte.
- Pred jazdou skontrolujte, či je strešné okno riadne zaistené.
- Pred jazdou skontrolujte, či strešné okno nie je poškodené (napr. praskliny na akrylovom skle následkom napnutia).
- Počas jazdy strešné okno **neotvárajte**.
- Strešné okno **neotvárajte** za silného vetra alebo dažďa.
- Počas dažďa a sneženia zatvorte strešné okno.
- Vozidlo **neopúšťajte**, ak je otvorené strešné okno.
- Strešné okno udržiavajte v stave bez snehu a námrazy.

3 Obsah dodávky

Č. na obr. 1	Množstvo	Označenie
1	1	Vonkajší rám so sklenenou kupolou
2	1	Vnútorný rám
3	16	Upevňovacia skrutka Ø 4,0 x 25 mm
	16	Upevňovacia skrutka Ø 2,5 x 12 mm
4	16	Montážne podpery (pre hrúbku strechy 25 – 32 mm)
5	10	Vetracia mriežka



POZNÁMKA

Pre strechy s hrúbkou od 33 mm potrebujete doplnkovú montážnu súpravu (kap. „Montáž Heki 2“ na strane 133).

4 Príslušenstvo

Označenie	Č. výrobku
Spoiler, 800 mm	9104100236
Spoiler, 1100 mm	9104100237
Vnútorný rám s osvetlením	9104100241

5 Používanie v súlade s určením

Strešné okno Heki 2 (č. výrobku 9104100235) je určené na montáž do obytných prívosov.

Maximálna povolená jazdná rýchlosť je 130 km/h, pretože v závislosti od nadstavby vozidla alebo montážnej polohy sa môže vyskytnúť hlučnosť alebo poškodenia. Pri vyššej hlučnosti môžete použiť spojler (**príslušenstvo**).

6 Upozornenia pred montážou

- Pred montážou preverte hrúbku strechy vozidla. V prípade otázok sa obráťte na výrobcu vozidla.
- Pri výbere miesta montáže dodržiavajte:
 - Susediace časti (strešné lyžiny alebo upevňovacie a vystužovacie časti), vedenia a zabudovaný nábytok v interiéri vozidla sa pri pílení výrezu nesmú poškodiť.
 - Na montáž vnútorného a vonkajšieho rámu musí byť dostatok miesta.
 - Strešné okno namontujte len na rovné a paralelné vnútorné a vonkajšie plochy s maximálnym sklonom 15° voči horizontálnej rovine.
 - Môžete požiť existujúci strešný otvor, ak sa hodí pre strešné okno.
 - Strešné okno môžete namontovať priečne (strana so závesmi vpredu v smere jazdy) alebo pozdĺžne (strana so závesmi vľavo alebo vpravo k smeru jazdy).

6.1 Opracovanie otvoru

Pozri obr. **2**

6.2 Použitie vystužovacích lišt

Doplnok k obr. **3**

- Pred montážou sa informujte, či sa nemusí zosilniť strešný výrez.
- Odstráňte penovú výplň podľa šírky vašich vystužovacích lišt (nie sú súčasťou dodávky) **(A)**.
- Vsaďte vystužovacie lišty **(B)**.

7 Montáž Heki2

Doplnenie k obr. 4

V rozsahu dodávky je zahrnutá jedna montážna súprava, ktorá je určená pre strechy s hrúbkou 25 – 32 mm. Pre hrúbku strechy 33 – 60 mm si musíte zakúpiť vhodnú montážnu súpravu (pozri tabuľku).

- Odmerajte si hrúbku vašej strechy.
- Vyberte si vhodnú montážnu súpravu.

Hrúbka strechy	Farba montážnych podpier	Skrutky	Č. výrobku
25 – 32 mm	sivá	Ø 4 x 25 mm	súčasť dodávky
33 – 39 mm	čierna	Ø 4 x 32 mm	9104100245
39 – 46 mm	žltá	Ø 4 x 40 mm	9104100246
46 – 53 mm	modrá	Ø 4 x 46 mm	9104100247
53 – 60 mm	červená	Ø 4 x 52 mm	9104100248

Pozri obr. 5

- Skontrolujte, či má strešné okno po obvode dostatočnú vzdialenosť (cca 1 až 2 mm) od strešného výrezu.

Pozri obr. 6

- Vyčistite strešný výrez v oblasti montáže.

Pozri obr. 7



POZOR!

Rešpektujte upozornenia výrobcu tesniaceho prostriedku.

- Montážny rám utesnite plastickým nevytvrdzujúcim butylovým tesnivom (napr. SikaLastomer-710).

Pozri obr. 8

- Pri montáži dávajte pozor na smer jazdy.
Strešné okno môžete namontovať priečne (strana so závesmi vpredu v smere jazdy) alebo pozdĺžne (strana so závesmi vľavo alebo vpravo k smeru jazdy).
- Vonkajší rám vložte do stredu výrezu v strechu.
- Mierne pritlačte vonkajší rám na strechu, aby sa tesniaca hmota rovnomerne rozdelila.

Pozri obr. 9

- Vložte 16 montážnych podpier na vnútornej strane vozidla až na doraz do výrezov vonkajšieho rámu.
- Upevnite 16 montážnych podpier upevňovacími skrutkami $\varnothing 4$.
Použite veľký priemer otvorov v montážnych podperách.
- Skrutky dotiahnite cca 10 minút po montáži.

Pozri obr. 10

- Nasadte vnútorný rám na vonkajší rám a priskrutkujte ho upevňovacími skrutkami $\varnothing 2,5 \times 12$ mm do 16 montážnych podpier.
Použite na to malý priemer otvorov v montážnych podperách.
Utiahnite skrutky mierne rukou.
- Skontrolujte, či sa dajú rolety voľne pohybovať.
Ak sa rolety nedajú voľne pohybovať, mierne povolte skrutky.

Pozri obr. 11

- Zaklapnite ventilačné mriežky (1).
Musia počuteľne zapadnúť.
- Stiahnite vnútornú a vonkajšiu ochrannú PE fóliu z akrylového skla.

**POZNÁMKA**

Ak bola ochranná PE fólia príliš dlho vystavenú slnečnému svetlu, nedá sa už odstrániť bez zvyškov.

- Po montáži skontrolujte funkciu strešného okna.
- V prípade potreby dajte zaznamenať zmenu výšky vozidla a zmenu hmotnosti do technického preukazu vozidla.

8 Používanie Heki 2 Plus

8.1 Otvorenie do vyklopenej polohy (obr. 12)

- ▶ Stlačte blokovacie gombíky za obidve otočné páčky a otočte ich o 90° (A).
 - ▶ Chyťte oblúk v strede a nechajte ho vyskočiť z pokojovej polohy (B).
 - ▶ Otočte ho smerom dolu.
 - ▶ Potlačte sklenenú kupolu smerom hore (C).
Otvorenie sklenenej kupoly sa posilní po cca 150 mm obidvomi plynovými pružinami.
 - ▶ Otočte oblúk ku sklenenej kupole a zatlačte ho naspäť do pokojovej polohy (D).
- Pri zatváraní uskutočnite tieto kroky v opačnom poradí.

8.2 Otvorenie do medzipolohy (obr. 13)

- ▶ Stlačte blokovacie gombíky za obidve otočné páčky a otočte ich o 90° (A).
- ▶ Chyťte oblúk v strede a nechajte ho vyskočiť z pokojovej polohy (B).
- ▶ Otočte ho smerom dolu.
- ▶ Potlačte sklenenú kupolu smerom hore (C).
Otvorenie sklenenej kupoly sa posilní po cca 150 mm obidvomi plynovými pružinami.
- ▶ Otvorte obidve ramienka (D).
- ▶ Otočte oblúk smerom do medzipolohy.
- ▶ Potiahnite sklenenú kupolu dolu tak, aby oblúk dosadal do uchytení.
- ▶ Zaistite oblúk obidvomi ramienkami.

Pri zatváraní uskutočnite tieto kroky v opačnom poradí.

8.3 Otvorenie do polohy trvalého vetrania (obr. 14)

- Stlačte blokovacie gombíky za obidve otočné páčky a otočte ich o 90° (A).
- Potlačte sklenenú kupolu obidvomi rukami za obidve otočné páčky cca o 2 cm hore.
- Páčky otočte do určenej polohy (B).

Pri zatváraní uskutočnite tieto kroky v opačnom poradí.

8.4 Zatvorenie roliet (obr. 15)



POZOR! Nebezpečenstvo poškodenia následkom kumulovania tepla medzi roletou a sklom.

Pri silnom slnečnom žiarení sa smie tieniaca roleta zatvoriť len do dvoch tretín. Otvorte sklenenú kupolu do polohy „trvalé vetranie“.

- Chyťte úchytку koncovej tyče a potiahnite ju k protiľahlej koncovej tyči s háčikom tak, aby obidve navzájom do seba zapadli.
- Zvoľte požadovanú polohu tým, že rolety, ktoré do seba zapadli, súčasne posuniete.

8.5 Otvorenie roliet (obr. 16)

- Posuňte celé rolety tak, aby sa roleta s úchytkou celkom vysunula.
- Oddel'te rolety stlačením háčika.
- Zaved'te roletu s úchytkou napäť.
Nepustite roletu, aby sa odmrštila.

9 Odstránenie poruchy

Porucha	Možná príčina	Návrh riešenia
Strešné okno sa nedá celkom zatvoriť.	Nečistota medzi sklom a rámom.	Vyčistite okno. Zbavte plochu medzi sklom a rámom lístia a vetiev.
Ochrana proti hmyzu alebo tieniaca roleta sa nedajú posunúť.	Nečistoty na bočných vedeniach	Vyčistite bočné vedenia.

Ak sa chyba nedá odstrániť, vyhľadajte špecializovaný servis.

10 Ošetrovanie a čistenie Heki 2



POZOR!

Na čistenie nepoužívajte ostré prostriedky, pretože by mohli poškodiť akrylové sklo.

Používajte výlučne čistiace prostriedky odporúčané výrobcom: leštidlo na akrylové sklo (č.-výrobku 9600000128), špeciálnu leštiacu utierku (č.-výrobku 9600000130) a čistič na akrylové sklo (č.-výrobku 9600000129).

- Rolety čistite jemným mydlovým roztokom a dostatočným množstvom vody.

11 Záruka

Platí zákonom stanovená záručná lehota. Ak by bol výrobok chybný, obráťte sa na servisného partnera vo vašej krajine (adresy pozri na zadnej strane návodu).

Naši špecialisti vám radi pomôžu a dohodnú s vami ďalší priebeh záruky.

12 Likvidácia

- Obalový materiál podľa možnosti odovzdajte do príslušného odpadu na recykláciu.



Keď výrobok definitívne vyradíte z prevádzky, informujte sa v najbližšom recyklačnom stredisku alebo u vášho špecializovaného predajcu o príslušných predpisoch týkajúcich sa likvidácie.

Před zahájením instalace a uvedením do provozu si pečlivě přečtete tento návod a uschovejte jej. V případě dalšího prodeje výrobku předejte návod novému uživateli.

Obsah

1	Vysvětlení symbolů	139
2	Bezpečnostní pokyny a pokyny k instalaci	140
3	Obsah dodávky	141
4	Příslušenství	141
5	Použití v souladu s účelem	141
6	Pokyny montáží	142
7	Montáž střešního okna Heki2	143
8	Použití výrobku Heki2.	145
9	Odstraňování závad	147
10	Údržba a čištění střešního okna Heki2.	147
11	Odpovědnost za vady	148
12	Likvidace	148

1 Vysvětlení symbolů



VÝSTRAHA!

Bezpečnostní pokyny: Následkem nedodržení pokynů mohou být smrtelná nebo vážná zranění.



POZOR!

Nedodržení pokynů může mít za následek hmotné škody a narušení funkce výrobku.



POZNÁMKA

Doplňující informace týkající se obsluhy výrobku.

2 Bezpečnostní pokyny a pokyny k instalaci

Dodržujte předepsané bezpečnostní pokyny a předpisy vydané výrobcem vozidla a autoservisem!

V následujících případech nepřebírá výrobce žádné záruky za škody:

- Poškození výrobku působením mechanických vlivů
- Změna výrobku bez výslovného souhlasu výrobce
- Použití k jiným účelům, než jsou popsány v tomto návodu



VÝSTRAHA! Nebezpečí úrazu!

Nepřekračujte maximální povolenou jízdní rychlost 130 km/h, protože se tím může poškodit střešní okno. Uvolňující se díly mohou zranit osoby v okolí.



POZNÁMKA

Pokud nemáte dostatečné technické znalosti v oblasti instalace součástí do vozidla, pověřte instalací střešního okna na vozidlo odborníka.

Dodržujte následující pokyny:

- Pokud dojde k závadám nebo poruchám, vyhledejte specializovaný servis.
- Nebezpečí proslápnutí! Nevstupujte na skleněnou plochu.
- Před zahájením jízdy zkontrolujte, zda je střešní okno řádně zajištěno.
- Před zahájením jízdy zkontrolujte, zda není střešní okno poškozené (např. trhlinky vyvolané napětím v akrylovém skle).
- **Neotevírejte** střešní okno za jízdy.
- **Neotevírejte** střešní okno za silného větru nebo deště.
- Za deště a sněžení střešní okno zavřete.
- **Neopouštějte** vozidlo s otevřeným střešním oknem.
- Odstraňujte ze střešního okna sníh a led.

3 Obsah dodávky

Č. na obr. 1	Množství	Název
1	1	Vnější rám se skleněnou kopulí
2	1	Vnitřní rám
3	16	Upevňovací šroub Ø 4,0 x 25 mm
	16	Upevňovací šroub Ø 2,5 x 12 mm
4	16	Montážní opěry (pro střechní tloušťky 25 – 32 mm)
5	10	Větrací mřížka



POZNÁMKA

Při tloušťce střechní nad 33 mm potřebujete dodatečnou montážní sadu (kap. „Montáž střešního okna Heki 2“ na straně 143).

4 Příslušenství

Název	Č. výrobku
Spojler, 800 mm	9104100236
Spojler, 1100 mm	9104100237
Vnitřní rám s osvětlením	9104100241

5 Použití v souladu s účelem

Střešní okno Heki 2 (výr. č. 9104100235) je vhodné k instalaci do obytných přívěsů.

Maximální dovolená rychlost vozidla je 130 km/h, protože v závislosti na konstrukci vozidla nebo na instalační poloze může dojít ke hlučnosti nebo poškození. Při zvýšeném vývinu hluku lze použít spojler (**příslušenství**).

6 Pokyny montáží

- Před zahájením montáže zkontrolujte tloušťku střechy vozidla. S případnými dotazy se obračejte na výrobce vozidla.
- Při výběru místa instalace respektujte následující podmínky:
 - Při vyřezávání montážního otvoru nesmějí být poškozeny konstrukční součásti (nosiče, upevňovací součásti a výztuhy), vodiče a skříňové vestavěné uvnitř vozidla.
 - Musí být k dispozici dostatek místa k montáži vnitřního a vnějšího rámu.
 - Montujte střešní okno pouze na rovné a paralelní vnitřní a vnější plochy s maximálním sklonem 15° od horizontály.
 - Můžete použít stávající otvor ve střeše, pokud se do něj střešní okno vejde.
 - Střešní okno můžete instalovat příčně (strana se závěsem vpředu ve směru jízdy) nebo podélně (strana se závěsem vlevo nebo vpravo ve směru jízdy).

6.1 Provedení výřezu

Viz obr. **2**

6.2 Použití výztužných lišt

Doplnění k obr. **3**

- Před instalací zjistěte, zda musí být provedeno zesílení otvoru ve střeše.
- Odstraňte pěnovou výplň v závislosti na šířce výztužných lišt (nejsou součástí dodávky) **(A)**.
- Upravte tvar výztužných lišt **(B)**.

7 Montáž střešního okna Heki2

Doplnění k obr. 4

Dodávka obsahuje montážní sadu, která je vhodná pro střechy o tloušťce 25 – 32 mm. Pro střechy o tloušťce 33 - 60 mm musíte zakoupit vhodnou montážní sadu (viz tabulka).

- Změřte tloušťku střechy W.
- Vyberte vhodnou montážní sadu:

Tloušťka střechy	Barva montážních opěr	Šrouby	Č. výrobku
25 – 32 mm	Šedá	Ø 4 x 25 mm	součást dodávky
33 – 39 mm	černá	Ø 4 x 32 mm	9104100245
39 – 46 mm	žlutá	Ø 4 x 40 mm	9104100246
46 – 53 mm	modrá	Ø 4 x 46 mm	9104100247
53 – 60 mm	červená	Ø 4 x 52 mm	9104100248

Viz obr. 5

- Zkontrolujte, zda má střešní okno po obvodu dostatečnou vzdálenost (cca 1 až 2 mm) od výřezu ve střeše.

Viz obr. 6

- Vyčistěte otvor ve střeše v oblasti montáže.

Viz obr. 7



POZOR!

Dodržujte pokyny výrobce těsnicí hmoty.

- Utěsněte montážní rám plastickou netuhnoucí butylovou těsnicí hmotou (např. SikaLastomer-710).

Viz obr. 8

- Při montáži pamatujte na směr jízdy.
Střešní okno můžete instalovat příčně (strana se závěsem vpředu ve směru jízdy) nebo podélně (strana se závěsem vlevo nebo vpravo ve směru jízdy).
- Umístěte vnější rám uprostřed do výřezu ve střeše.
- Zatlačte vnější rám mírně proti střeše tak, aby se těsnicí hmota správně rozdělila.

Viz obr. 9

- Instalujte 16 montážních opěr na vnější straně vozidla až na doraz do vybrání pro vnější rám.
- Upevněte 16 montážních opěr upevňovacími šrouby $\varnothing 4$.
Použijte k tomu otvory o velkém průměru v montážních opěrách.
- Šrouby 10 minut po montáži dotáhněte.

Viz obr. 10

- Instalujte vnitřní rám na vnější rám a přišroubujte jej upevňovacími šrouby $\varnothing 2,5 \times 12$ mm do 16 montážních opěr.
Použijte k tomu otvory o malém průměru v montážních opěrách.
Rukou mírně utáhněte šrouby.
- Zkontrolujte, zda se rolety volně pohybují.
Pokud se rolety nepohybují lehce, šrouby mírně povolte.

Viz obr. 11

- Nasadte ventilační mřížku (1).
Musí slyšitelně zacvaknout.
- Sundejte ochrannou fólii PE zevnitř a zvenčí akrylátového skla.

**POZNÁMKA**

Pokud byla ochranná fólie PE příliš dlouho vystavena slunečnímu záření, nemusí ji být možné beze zbytku uvolnit.

- Po provedení montáže zkontrolujte funkci střešního okna.
- Nechejte zapsat do dokumentace vozidla změnu výšky a hmotnosti, pokud je to nutné.

8 Použití výrobku Heki 2

8.1 Úplné otevření okna (obr. 12)

- ▶ Zatlačte na tlačítka pojistek na obou otočných rukojetích a otočte je o 90° (**A**).
- ▶ Uchopte madlo uprostřed a uvolněte je z klidové polohy (**B**).
- ▶ Otočte je směrem dolů.
- ▶ Zatlačte skleněnou kopuli nahoru (**C**).
Otevírání skleněné kopule je po cca 150 mm podpořeno tlakem obou plynových pružin.
- ▶ Otočte madlo směrem ke skleněné kopuli a zatlačte je zpět do klidové polohy (**D**).

Okno zavřete provedením těchto kroků v opačném pořadí.

8.2 Otevření okna do mezipolohy (obr. 13)

- ▶ Zatlačte na tlačítka pojistek na obou otočných rukojetích a otočte je o 90° (**A**).
- ▶ Uchopte madlo uprostřed a uvolněte je z klidové polohy (**B**).
- ▶ Otočte je směrem dolů.
- ▶ Zatlačte skleněnou kopuli nahoru (**C**).
Otevírání skleněné kopule je po cca 150 mm podpořeno tlakem obou plynových pružin.
- ▶ Uvolněte oba obrtlíky (**D**).
- ▶ Otočte rukojeť ve směru mezipolohy.
- ▶ Táhněte skleněnou kopuli směrem dolů, dokud nebude rukojeť ležet v držácích.
- ▶ Zajistěte rukojeť oběma obrtlíky.

Okno zavřete provedením těchto kroků v opačném pořadí.

8.3 Poloha trvalé ventilace (obr. 14)

- Zatlačte na tlačítka pojistek na obou otočných rukojetích a otočte je o 90° (A).
- Zatlačte skleněnou kopuli oběma rukama za obě otočné pojistky cca 2 cm nahoru.
- Otočte otočné pojistky do příslušné polohy (B).

Okno zavřete provedením těchto kroků v opačném pořadí.

8.4 Zatažení rolety (obr. 15)



POZOR! Nebezpečí poškození následkem vysoké teploty mezi roletou a sklem

Při silném slunečním záření smíte zatáhnout stínicí roletu pouze ze dvou třetin. Otevřete skleněnou kopuli do polohy „trvalá ventilace“.

- Sáhnete do vybraní koncové lišty a táhněte ji k protilehlé koncové liště s pojistkou tak, aby se obě lišty spojily.
- Vyberte požadovanou polohu současným přesouváním obou konců spojené rolety.

8.5 Vytažení rolety (obr. 16)

- Přesouvejte roletu tak, aby došlo k úplnému zatažení rolety s vybráním.
- Odpojte rolety stisknutím pojistky.
- Vytáhněte roletu s vybráním.
Rolety nepouštějte a nenechávejte je rychle nekontrolovaně navinout.

9 Odstraňování závad

Závada	Možná příčina	Návrh řešení
Střešní okno nelze kompletně zavřít.	Nečistoty mezi sklem a rámem	Vyčistěte okno. Očistěte plochu mezi sklem a rámem od listů a větviček.
Nelze zatáhnout roletu proti hmyzu nebo stínící roletu.	Nečistoty na bočních vodičkách	Vyčistěte boční vodička.

Pokud není ve vašich silách závadu odstranit, vyhledejte servis.

10 Údržba a čištění střešního okna Heki 2



POZOR!

Nepoužívejte k čištění žádné tvrdé nebo ostré prostředky, může dojít k poškození akrylového skla.

Používejte výhradně čisticí prostředky doporučené výrobcem: Leštadlo na akrylové sklo (výr.-č. 9600000128), speciální lešticí utěrka (výr.-č. 9600000130) a prostředek k čištění akrylového skla (výr.-č. 9600000129).

- Čistěte rolety jemným mýdlovým roztokem a velkým množstvím vody.

11 Odpovědnost za vady

Na výrobek je poskytována záruka v souladu s platnými zákony. Pokud je výrobek vadný, kontaktujte servisního partnera ve vaší zemi (adresy viz zadní strana tohoto návodu).

Naši odborníci vám rádi pomohou a projednají s vámi další průběh záruky.

12 Likvidace

► Obalový materiál likvidujte v odpadu určeném k recyklaci.



Jakmile výrobek zcela vyřadíte z provozu, informujte se v příslušných recyklačních centrech nebo u specializovaného prodejce o příslušných předpisech o likvidaci odpadu.

Beépítés és üzembe vétel előtt gondosan olvassa el és őrizze meg ezt a használati útmutatót. Ha a terméket továbbadja, mellékelje hozzá a használati útmutatót is.

Tartalomjegyzék

1	Szimbólumok magyarázata	149
2	Biztonsági és beszerelési tudnivalók	150
3	Szállítási terjedelem	151
4	Tartozékok	151
5	Rendeltetésszerű használat	151
6	Beszerelés előtti megjegyzések	152
7	A Heki 2 szerelése	153
8	A Heki 2 használata	155
9	Hibaelhárítás	157
10	A Heki 2 ápolása és tisztítása	157
11	Szavatosság	158
12	Ártalmatlanítás	158

1 Szimbólumok magyarázata



FIGYELMEZTETÉS!

Biztonsági tudnivaló: Az utasítás figyelmen kívül hagyása halált vagy súlyos sérülést okozhat.



FIGYELEM!

Ha nem veszi figyelembe az információt, az anyagkárosodást eredményezhet, és káros kihatással lehet a termék működésére.



MEGJEGYZÉS

Kiegészítő információk a termék kezelésével kapcsolatosan.

2 Biztonsági és beszerelési tudnivalók

Vegye figyelembe a járműgyártó és a gépjárműszakma által előírt biztonsági megjegyzéseket és előírásokat!

A gyártó a bekövetkező károkért a következő esetekben nem vállal felelősséget:

- a termék mechanikai behatások miatti sérülése
- a termék kifejezett gyártói engedély nélküli módosítása
- az útmutatóban leírt céloktól eltérő felhasználás



FIGYELMEZTETÉS! Sérülésveszély!

Ne lépje túl a maximálisan megengedett 130 km/h sebességet, ellenkező esetben a tetőablak károsodhat. A leváló alkatrészek megsebesíthetik a környezetben tartózkodó személyeket.



MEGJEGYZÉS

Ha nem rendelkezik részegységek járművekbe történő beszereléséhez szükséges kielégítő műszaki ismeretekkel, akkor a tetőablakot szakemberrel szereltesse a járműbe.

Vegye figyelembe az alábbi megjegyzéseket:

- Hiba vagy üzemzavar esetén haladéktalanul keressen fel egy szakműhelyt.
- Beszakadásveszély! Ne lépjen az üvegtetőre.
- Az utazás megkezdése előtt ellenőrizze, hogy a tetőablak megfelelően van-e reteszelve.
- Az utazás megkezdése előtt ellenőrizze, hogy a tetőablakon vannak-e sérülések (például feszültségrepedések az akrilüvegben).
- **Ne** nyissa ki a tetőablakot utazás közben.
- **Ne** nyissa ki a tetőablakot erős szél vagy eső esetén.
- Eső és hóesés esetén zárja be a tetőablakot.
- **Ne** hagyja el a járművet, ha a tetőablak nyitva van.
- Tartsa a tetőablakot hó- és jégmentesen.

3 Szállítási terjedelem

Szám 1. ábra	Mennyiség	Megnevezés
1	1	Külső keret üvegkopolával
2	1	Belső keret
3	16	Rögzítőcsavar, Ø 4,0 x 25 mm
	16	Rögzítőcsavar, Ø 2,5 x 12 mm
4	16	Szerelőbakok (25 – 32 mm tetővastagsághoz)
5	10	Szellőzőrács



MEGJEGYZÉS

33 mm tetővastagságtól kiegészítő beépítési készletre van szükség („A Heki 2 szerelése” fejl., 153. oldal).

4 Tartozékok

Megnevezés	Cikkszám
Spoiler, 800 mm	9104100236
Spoiler, 1100 mm	9104100237
Belső keret lámpákkal	9104100241

5 Rendeltetészerű használat

A Heki 2 tetőablak (cikkszám: 9104100235) lakóautóba történő beépítésre alkalmas.

A megengedett legnagyobb menetsebesség 130 km/h, ennél nagyobb sebességnél a jármű felépítésétől és a beépítés helyzetétől függően zaj képződhet, illetve károk keletkezhetnek. Túl nagy zajkeltés esetén használjon légtelrelőt (**tartozék**).

6 Beszerelés előtti megjegyzések

- A szerelés előtt ellenőrizze járműve tetővastagságát. Ha kérdései vannak, forduljon a járműgyártóhoz.
- A felszerelés helyét a következők figyelembe vételével válassza meg:
 - Szomszédos szerkezeti elemek (tetőkornlát, vagy rögzítő-, és merevítő alkatrészek), a jármű belső terében lévő beépített szekrényeket és vezetékeket a kivágás elkészítésekor tilos megsérteni.
 - A külső és belső keretek felszereléséhez elegendő helynek kell rendelkezésre állnia.
 - A tetőablak csak olyan sík és párhuzamos belső-, és külső tetőfelületekbe építhető be, melynek dőlésszöge a vízszinteshez képest nem haladja meg a 15°-ot.
 - Ha a tetőablak illeszkedik bele, akkor használhat már meglévő tetőkivágást is.
 - A tetőablakot keresztben (a csuklópánt-oldal a menetirány szerinti első oldalon van), vagy hosszában (a csuklópánt-oldal a menetirány szerinti jobb, vagy bal oldalon van) is beépítheti.

6.1 A kivágás kiszélesítése

Lásd: **2.** ábra

6.2 Merevítőlécek használata

A(z) **3.** ábra ábra kiegészítése

- Tisztázza a beépítés előtt, hogy a tetőkivágást meg kell-e erősíteni.
- Távolítsa el a habanyagot a megerősítőlécek szélességében (nincs mellékelve) **(A)**.
- Illessze be a megerősítőléceket **(B)**.

7 A Heki 2 szerelése

A(z) **4.** ábra ábra kiegészítése

A szállítási terjedelem egy 25 – 32 mm vastag tetőkhöz alkalmas szerelőkészletet tartalmaz. A 33 – 60 mm tetőkhöz be kell szereznie egy erre a célra alkalmas szerelőkészletet (lásd a táblázatban).

- Mérje meg a 'W' tetővastagságot.
- Válassza ki a megfelelő szerelőkészletet:

Tetővastagság	Szerelőbakok színe	Csavarok	Cikkszám
25 – 32 mm	szürke	Ø 4 x 25 mm	a szállítási terjedelem része
33 – 39 mm	Fekete	Ø 4 x 32 mm	9104100245
39 – 46 mm	sárga	Ø 4 x 40 mm	9104100246
46 – 53 mm	Kék	Ø 4 x 46 mm	9104100247
53 – 60 mm	piros	Ø 4 x 52 mm	9104100248

Lásd **5.** ábra

- Ellenőrizze, hogy a tetőablak és a tetőkivágás között körben elegendő távolság van-e (kb. 1 - 2 mm).

Lásd: **6.** ábra

- A beszerelés területén tisztítsa meg a tetőkivágást.

Lásd **7.** ábra



FIGYELEM!

Vegye figyelembe a tömítőanyag-gyártó útmutatásait.

- A szerelőkeretet rugalmas, nem keményedő butil tömítőanyaggal (például SikaLastomer-710) szigetelje körbe.

Lásd 8. ábra

- A szereléskor vegye figyelembe a menetirányt.
A tetőablakot keresztben (a csuklópánt-oldal a menetirány szerinti első oldalon van), vagy hosszában (a csuklópánt-oldal a menetirány szerinti jobb, vagy bal oldalon van) is beépítheti.
- A külső keretet helyezze be a tetőkivágás közepébe.
- A tömítőanyag eloszlataása érdekében a külső keretet kissé nyomja hozzá a tetőhöz.

Lásd 9. ábra

- Helyezze fel a 16 szerelőbakot a jármű belső oldalára, ütközésig illessze bele a külső keret nyílásaiba.
- A rögzítőcsavarokkal $\varnothing 4$ rögzítse a 16 szerelőbakot.
Ehhez használja a szerelőbakok nagy átmérőjű furatát.
- A szerelés után 10 perccel húzza után a csavarokat.

Lásd 10. ábra

- Helyezze rá a belső keretet a külső keretre és a $\varnothing 2,5 \times 12$ mm-es rögzítőcsavarokkal rögzítse ezeket a 16 szerelőbakhoz.
Ehhez használja a szerelőbakok kis átmérőjű furatát.
Kézzel kissé húzza meg a csavarokat.
- Ellenőrizze, hogy a redőnyök szabadon mozgathatók-e.
Ha a rolók nem mozgathatók szabadon, akkor kissé oldja meg a csavarokat.

Lásd 11. ábra

- Pattintsa be a szellőzőrácsokat (1).
- Ezeknek hallhatóan a helyükre kell pattanniuk.
- Húzza le a PE-védőfóliát kívül és belül az akril-üvegről.

**MEGJEGYZÉS**

Ha a PE-védőfólia már hosszabb ideje ki volt téve a napsugárzás hatásának, akkor nem lehet maradéktalanul eltávolítani.

- A szerelés után ellenőrizze a tetőablak működését.
- Amennyiben szükséges, jegyeztesse be a jármű forgalmi engedélyébe a módosult járműmagasságot és -tömeget.

8 A Heki 2 használata

8.1 Nyitás billentett helyzetbe (12. ábra)

- A két forgóreteszen nyomja meg a zárógombot és forgassa el ezeket 90°-kal **(A)**.
 - Fogja meg középen a kengyelt és pattintsa ki a nyugalmi helyzetből **(B)**.
 - Billentse le.
 - Nyomja felfelé az üvegkupolát **(C)**.
Kb. 150 mm megtétele után a két gázrugó segíti az üvegkupola nyitását.
 - Billentse a kengyelt az üvegkupolához és nyomja vissza nyugalmi helyzetbe **(D)**.
- A záráshoz fordított sorrendben hajtsa végre a lépéseket.

8.2 Nyitás köztes helyzetben (13. ábra)

- A két forgóreteszen nyomja meg a zárógombot és forgassa el ezeket 90°-kal **(A)**.
 - Fogja meg középen a kengyelt és pattintsa ki a nyugalmi helyzetből **(B)**.
 - Billentse le.
 - Nyomja felfelé az üvegkupolát **(C)**.
Kb. 150 mm megtétele után a két gázrugó segíti az üvegkupola nyitását.
 - Nyissa ki mindkét kallantyút **(D)**.
 - Billentse el a kengyelt a köztes helyzet irányába.
 - Húzza le az üvegkupolát, egészen addig, amíg a kengyel bele nem illeszkedik a tartóba.
 - Mindkét kallantyúval biztosítsa a kengyelt.
- A záráshoz fordított sorrendben hajtsa végre a lépéseket.

8.3 Nyitás folyamatos szellőztetés helyzetben (14. ábra)

- ▶ A két forgóreteszen nyomja meg a zárógombot és forgassa el ezeket 90°-kal (A).
- ▶ A két forgóretesznél mindkét kezével tolja felfelé kb. 2 cm-rel az üvegkupolát.
- ▶ Forgassa el a forgóreteszeket az erre a célra alkalmas helyzetbe (B).

A záráshoz fordított sorrendben hajtva végre a lépéseket.

8.4 A redőnyök zárása (15. ábra)



FIGYELEM! A redőny és az üvegtábla között megrekedő forró levegő sérülést okozhat

Erős napsugárzás esetén a sötétítőredőnyt csak kétharmadáig húzza le. „Folyamatos szellőztetés” helyzetben nyissa ki az üvegkupolát.

- ▶ Nyúljon be a zárórúd fogásmélyedésébe és a billenőkarral húzza a szemben lévő zárórúd irányába, amíg a kettő egymással össze nem kapcsolódik.
- ▶ A két összekapcsolt redőny együttes mozgatásával válassza ki a megfelelő pozíciót.

8.5 A redőnyök nyitása (16. ábra)

- ▶ Tolja el a redőnyöket úgy, hogy a redőnyt a fogásmélyedéssel teljesen ki lehessen tolni.
- ▶ A billenőkar megnyomásával válassza szét a redőnyöket.
- ▶ A fogásmélyedéssel vezesse vissza a redőnyt.
Ne hagyja, hogy a redőnyök visszacsapódjanak.

9 Hibaelhárítás

Hiba	Hiba lehetséges oka	Megoldási javaslat
A tetőablakot nem lehet teljesen bezárni.	Szennyeződés van az üveg és a keret között	Tisztítsa meg az ablakot. Az üveg és a keret közötti területről távolítsa el a leveleket és a faágakat.
A rovarvédő-, vagy a sötétítődredőny nem tolató el.	Szennyeződés van az oldalsó vezetőkben	Tisztítsa meg az oldalsó vezetőköt.

Ha nem tudja saját maga elhárítani a hibát, keressen fel egy szakszervizt.

10 A Heki 2 ápolása és tisztítása



FIGYELEM!

Ne használjon éles vagy kemény eszközöket a tisztításhoz, mivel azok az akrilüveg sérülését okozhatják.

Kizárólag a gyártó által ajánlott tisztítószerrel használjon: Akrilüveg-fényező (cikkszám: 9600000128), különleges fényezőkendő (cikkszám: 9600000130) és akrilüveg-tisztító (cikkszám: 9600000129).

- A redőnyöket enyhén szappanos lúggal és sok vízzel tisztítsa.

11 Szavatosság

A termékre a törvény szerinti szavatossági időszak érvényes. A termék meghibásodása esetén forduljon az illetékes szervizpartnerhez (a címeket lásd jelen útmutató hátoldalán).

Szakembereink szívesen nyújtanak segítséget és felvilágosítást adnak a szavatosságra vonatkozó további tudnivalókról.

12 Ártalmatlanítás

- ▶ A csomagolóanyagot lehetőleg a megfelelő újrahasznosítható hulladék közé tegye.



Ha a terméket véglegesen kivonja a forgalomból, kérjük, tájékozódjon a legközelebbi hulladékártalmatlanító központnál vagy a szakkereskedőjénél az idevonatkozó ártalmatlanítási előírásokkal kapcsolatosan.

Mobile living made easy.



dometic.com

**YOUR LOCAL
DEALER**

dometic.com/dealer

**YOUR LOCAL
SUPPORT**

dometic.com/contact

**YOUR LOCAL
SALES OFFICE**

dometic.com/sales-offices

A complete list of Dometic companies, which comprise the Dometic Group, can be found in the public filings of:
DOMETIC GROUP AB Hemvärnsgatan 15 SE-17154 Solna Sweden