

Truma CP plus



DE Einbauanweisung	Seite	02	NL Inbouwhandleiding	Pagina	18
EN Installation instructions	Page	06	DA Monteringsanvisning	Side	22
FR Instructions de montage	Page	10	SV Monteringsanvisning	Sida	26
IT Istruzioni di montaggio	Pagina	14	BG, CS, EL, ES, ET, FI, HR, HU, IS, LT, LV, NO, PL, PT, RO, RU, SK, SL, TR	Page	30

Bedienteil Truma CP plus

Inhaltsverzeichnis

Verwendete Symbole	2
Verwendungszweck	2
Technische Daten	3


Einbauanweisung

Sicherheitshinweise	3
Lieferumfang	3
Beschreibung	3
Abmessungen	4
Platzwahl	4
Anschluss	5
Montage	5

Verwendungszweck

Das elektronische Bedienteil Truma CP plus¹ dient zum Steuern und Überwachen einer Heizung Combi CP plus ready und / oder einem Truma Klimasystem. Das Truma CP plus¹ funktioniert als Schnittstelle für die Bedienung von angeschlossenen Geräten über Truma App und Truma iNet Box.

Das Truma CP plus¹ ist für den Einbau in Caravans und Motorcaravans bestimmt. Der Einbau in Boote ist nicht zulässig.

 Das Bedienteil Truma CP plus kann bei älteren Combi Heizungen nachgerüstet werden. Wenden Sie sich hierfür an den Truma Service oder einen autorisierten Servicepartner.

¹ Bzw. Truma CP plus CI-BUS für CI-BUS – nicht nachrüstbar.

Verwendete Symbole



Einbau und Reparatur des Gerätes darf nur vom Fachmann durchgeführt werden.



Symbol weist auf mögliche Gefahren hin.



Hinweis mit Informationen und Tipps.



ESD-Vorschriften beachten! Elektrostatische Aufladung kann zum Zerstören der Elektronik führen. Vor Berührung der Elektronik Potentialausgleich herstellen.

Technische Daten

Display	LCD, monochrom, mit Hintergrundbeleuchtung
Abmessungen (L x B x H)	92 x 103 x 40 mm
Betriebstemperaturbereich	-25 °C bis +60 °C
Lagertemperaturbereich	-25 °C bis +70 °C
Schnittstellen	
CP plus	TIN-Bus
CP plus CI-BUS	TIN-Bus, CI-BUS
Spannungsversorgung	8 V – 16,5 V =
Stromaufnahme	max. 65 mA (100 % Hintergrundbeleuchtung) 6,5 mA – 10 mA (Stand-by)
Ruhestromaufnahme	3 mA (Aus)
Gewicht	ca. 100 g
Schutzklasse	Klasse III
Schutzart	IP00



Technische Änderungen vorbehalten!

Einbauanweisung

Sicherheitshinweise



Der Einbau in Fahrzeuge muss den technischen und administrativen Bestimmungen des jeweiligen Verwendungslandes entsprechen (z. B. EN 1648, VDE 0100-721). In anderen Ländern sind die jeweils gültigen Vorschriften zu beachten. Nationale Vorschriften und Regelungen müssen beachtet werden.

Lieferumfang

- 1 Bedienteil Truma CP plus
- 1 Schraube (Fixierung Bedienteiloberteil)
- 4 Schrauben zur Wandmontage
- 1 Gebrauchsanweisung
- 1 Einbauanweisung
- 1 Anschlusskabel CP plus
- 1 Montagerahmen DBT

Separat zu bestellen:
Anschlusskabel (TIN-Bus; in verschiedenen Längen erhältlich)

Beschreibung

Das Bedienteil Truma CP plus (mit Verpolschutz) wird über ein 12 V-Anschlusskabel mit Spannung versorgt. Mit einem Anschlusskabel (TIN-Bus) wird das Bedienteil mit einer Heizung Combi CP plus ready und / oder einem Klimasystem oder Truma iNet Box verbunden. Das unabhängig montierte Bedienteil CP plus ist für die Wandmontage auf ebenem Untergrund geeignet.

Abmessungen

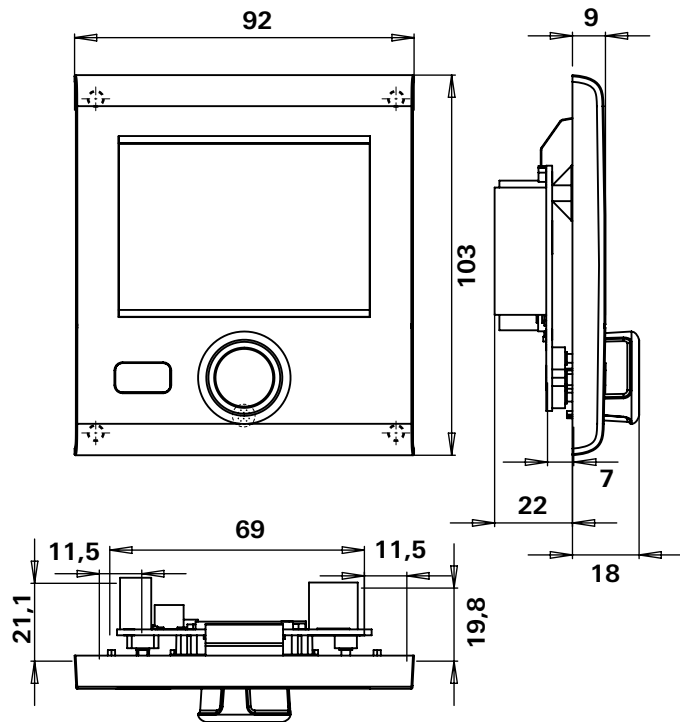


Bild 1 – Maße in mm. Darstellung nicht maßstabsgetreu

Platzwahl

Das Bedienteil Truma CP plus an einer vor Feuchtigkeit und Nässe geschützten Stelle einbauen.

i Für eine optimale Lesbarkeit der Zeichen, das Bedienteil Truma CP plus auf Augenhöhe montieren.

- Einbauöffnung herstellen.

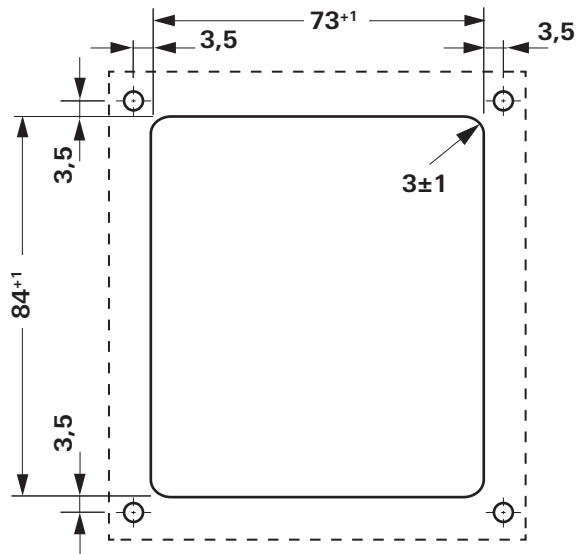


Bild 2 – Maße in mm. Darstellung nicht maßstabsgetreu

Anschluss



ESD-Vorschriften beachten!

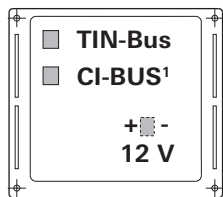


Die Plusleitung muss mit einer 1 A Sicherung abgesichert werden.



Anschlusskabel des TIN-Bus und der 12 V Betriebsspannung zugfrei in Schleifen verlegen. Das Bedienteil muss sich ca. 20 cm aus der Einbauöffnung herausziehen lassen – ohne Zugbelastung für die Steckverbindung. Keinesfalls am Anschlusskabel ziehen, wenn es am Bedienteil angesteckt ist.

- Anschlusskabel (TIN-Bus) zu Heizung, Klimasystem oder Truma iNet Box verlegen und am Bedienteil Truma CP plus anstecken.
- 12 V-Anschlusskabel anstecken und mit ungeschalteter 12 V Betriebsspannung verbinden (Dauerplus). Heizung und Bedienteil Truma CP plus müssen am selben Stromkreis angeschlossen sein.



+ = rot
- = rot / schwarz

Bild 3 – Ansicht von hinten

¹ Nur bei Variante Truma CP plus CI-BUS. Werkseitig ist ein externes Bedienteil (Master) angeschlossen.

Montage

- Rahmen mit 4 Schrauben an der Wand fixieren.

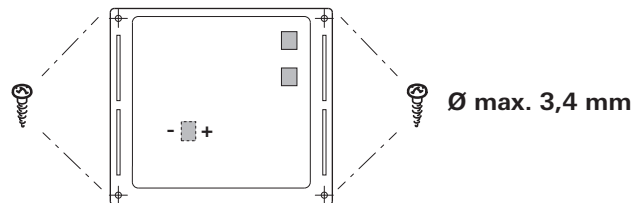


Bild 4 – Ansicht von vorne

- Bedienteiloberteil über 2 Rastnasen in den Rahmen einhaken.
- Bedienteiloberteil mit einer Schraube fixieren.
- Dreh- / Drückknopf auf die Achse aufschieben.

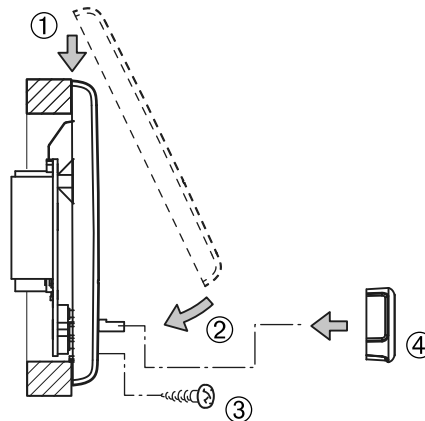


Bild 5 – Bedienteiloberteil und Dreh- / Drückknopf montieren

Technische Änderungen vorbehalten!

Truma CP plus control panel

Table of contents

Symbols used	6
Intended use	6
Technical data	7

Installation instructions

Safety instructions	7
Scope of delivery	7
Description	7
Dimensions	8
Selecting a location	8
Connection	9
Assembly	9

Symbols used



The appliance must only be installed and repaired by an expert.



Symbol indicates possible hazards.



Note containing information and tips.




Observe the ESD regulations! Electrostatic charging can destroy the electronics. Ensure that potential compensation is present before touching the electronics.

Intended use

The electronic Truma CP plus control panel¹ is used to control and monitor a Combi CP plus ready heater and / or a Truma air conditioning system. The Truma CP plus¹ serves as an interface for operating connected appliances via Truma App and Truma iNet Box.

The Truma CP plus¹ is intended for installation in caravans and motor homes. Installation in boats is not permitted.

 The Truma CP plus control panel can be retrofitted in older Combi heaters. For this, consult Truma Service or an authorised Service Partner.

¹ And Truma CP plus CI-BUS for CI-BUS – not retrofittable.

Technical data

Display	LCD, monochrome, with background lighting
Dimensions (L x W x H)	92 x 103 x 40 mm
Operating temperature range	-25 °C to +60 °C
Storage temperature range	-25 °C to +70 °C
Interfaces	
CP plus	TIN-Bus
CP plus CI-BUS	TIN-Bus, CI-BUS
Power supply	8 V – 16.5 V
Power consumption	max. 65 mA (100 % background lighting) 6.5 mA – 10 mA (Standby)
Quiescent current consumption	3 mA (Off)
Weight	approx. 100 g
Protection class	Class III
Protection type	IP00

CE 0085

Subject to technical changes.

Installation instructions

Safety instructions



In-vehicle installations must comply with the technical and administrative regulations of the respective country of use (e.g. EN 1648, VDE 0100-721). In other countries, the relevant regulations must be observed. National regulations and rules must be followed.

Scope of delivery

- 1 Truma CP plus control panel
- 1 screw (fastening control panel upper section)
- 4 screws for wall mounting (depending on type)
- 1 operating instructions
- 1 installation instructions
- 1 connector cable CP plus
- 1 Mounting frame DBT

To be ordered separately:
Connector cable (TIN bus) available in different lengths.

Description

The Truma CP plus control panel (with polarity reversal protection) is supplied with voltage via a 12 V connector cable. The control panel is connected to a Combi CP plus ready heater and / or an air conditioning system or a Truma iNet Box via a connector cable (TIN bus). The independently installed CP plus control panel is suitable for wall mounting on a level surface.

Dimensions

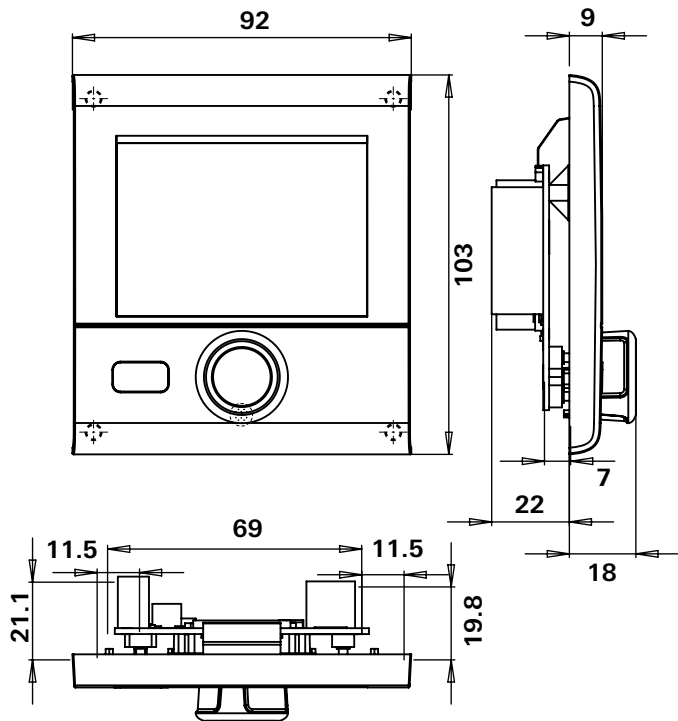


Figure 1 – Dimensions in mm. Illustration not to scale

Selecting a location

Install the Truma CP plus control panel in a location that is protected from moisture and humidity.

i Mount the Truma CP plus control panel at eye level for optimum character legibility.

- Make the installation opening.

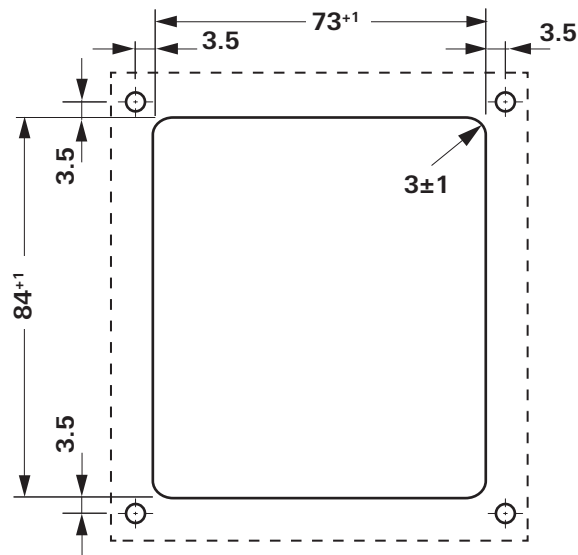


Figure 2 – Dimensions in mm. Illustration not to scale

Connection



Observe the regulations!

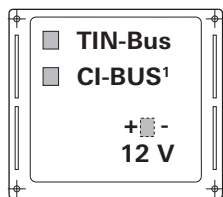


The positive cable must have a 1 A fuse.



Lay the connector cable of the TIN bus and of the 12 V operating voltage in loops without any tension. It must be possible to pull the control panel approx. 20 cm out of the installation opening without placing any tensile stress on the plug connection. On no account pull on the connector cable when it is connected to the control panel.

- Lay the connector cable (TIN bus) to the heater, air conditioning system or Truma iNet Box and plug it in on the Truma CP plus control panel.
- Plug in the 12 V connector cable and connect to an unswitched 12 V operating voltage (permanent positive). The heater and the Truma CP plus control panel must be connected on the same circuit.



+ = red
- = red / black

Figure 3 – Back view

¹ Only in the case of variant Truma CP plus CI-BUS. An external control panel (master) is connected at the factory.

Assembly

- Fix the frame to the wall with 4 screws.

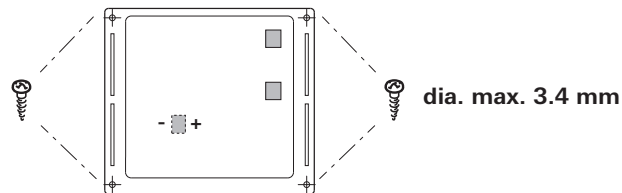


Figure 4 – Front view

- Hook control panel upper section into frame using 2 latching lugs.
- Fix control panel upper section in position with a screw.
- Slide rotary push button onto axis.

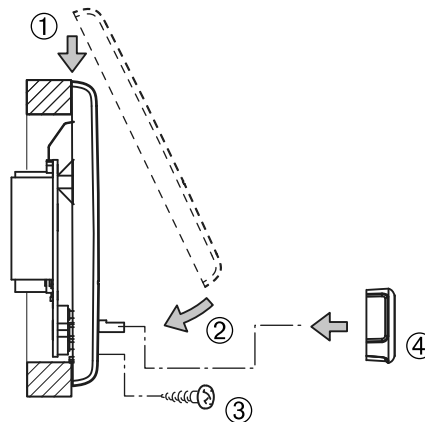


Figure 5 – Installing the control panel upper section and rotary push button

Subject to technical changes.

Pièce de commande Truma CP plus

Table des matières

Symboles utilisés	10
Utilisation	10
Caractéristiques techniques	11

Instructions de montage

Informations concernant la sécurité	11
Volume de livraison	11
Description	11
Dimensions	12
Choix de l'emplacement	12
Raccordement	13
Montage	13

Symboles utilisés



Le montage et la réparation de l'appareil doivent être effectués uniquement par un spécialiste.



Ce symbole indique des risques possibles.



Remarque avec informations et conseils.



Respecter les prescriptions ESD. Une charge électrostatique peut provoquer la destruction de l'électronique. Avant de toucher l'électronique, établir la compensation de potentiel.

Utilisation

La pièce de commande électronique Truma CP plus¹ sert à piloter et surveiller un chauffage Combi CP plus ready et/ou un système de climatisation Truma. La Truma CP plus¹ fonctionne en tant qu'interface pour l'utilisation d'appareils raccordés via l'appli Truma App et la Truma iNet Box.

La Truma CP plus¹ est conçue pour le montage dans les caravanes et camping-cars. Le montage dans les bateaux est interdit.



La pièce de commande Truma CP plus peut être installée en seconde monte sur les anciens chauffages Combi.

Veuillez vous adresser pour cela au SAV Truma ou à un de nos Service Partner agréés.

¹ Ou Truma CP plus CI-BUS pour bus CI – non installable en seconde monte.

Caractéristiques techniques

Afficheur	LCD, monochrome, avec rétro-éclairage
Dimensions (L x l x H)	92 x 103 x 40 mm
Plage de températures de fonctionnement	de -25 °C à +60 °C
Plage de températures de stockage	de -25 °C à +70 °C
Interfaces	
CP plus	bus TIN
CP plus CI-BUS	bus TIN, bus CI
Alimentation en tension	8 V – 16,5 V =
Consommation de courant	max. 65 mA (rétro-éclairage à 100 %) 6,5 mA – 10 mA (en veille)
Consommation de courant au repos	3 mA (arrêt)
Poids	env. 100 g
Classe de protection	classe III
Protection	IP00



Sous réserve de modifications techniques.

Instructions de montage

Informations concernant la sécurité



Le montage dans des véhicules doit répondre aux dispositions techniques et administratives du pays d'utilisation respectif (par exemple EN 1648, VDE 0100-721). Hors Allemagne, les prescriptions en vigueur des pays respectifs doivent être respectées. Les prescriptions et les réglementations nationales doivent être respectées.

Volume de livraison

- 1 pièce de commande Truma CP plus
- 1 vis (fixation partie supérieure de pièce de commande)
- 4 vis pour le montage mural
- 1 Mode d'emploi
- 1 Instructions de montage
- 1 câble connecteur CP plus
- 1 Cadre de montage DBT

À commander séparément :
Câble connecteur (bus TIN) disponible en différentes longueurs

Description

La pièce de commande Truma CP plus (avec protection contre les inversions de polarité) est alimentée en tension via un câble connecteur 12 V. Avec un câble connecteur (bus TIN), la pièce de commande est reliée à un chauffage Combi CP plus ready et/ou un système de climatisation ou Truma iNet Box. La pièce de commande CP plus montée indépendamment se prête au montage mural sur un support plan.

Dimensions

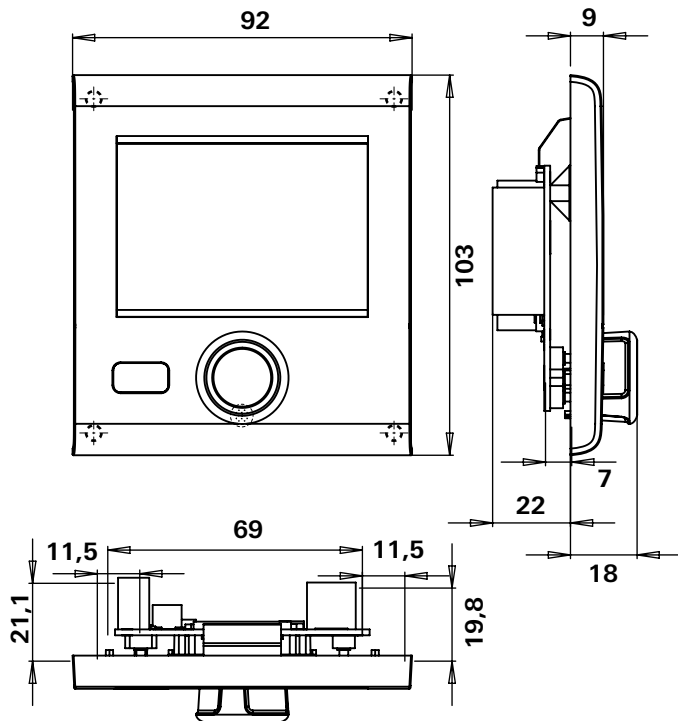


Figure 1 – Dimensions en mm. Représentation pas à l'échelle

Choix de l'emplacement

Monter la pièce de commande Truma CP plus sur un endroit sec et protégé contre l'humidité.

i Pour une lisibilité optimale des caractères, monter la pièce de commande Truma CP plus à hauteur des yeux.

- Créer une ouverture de montage.

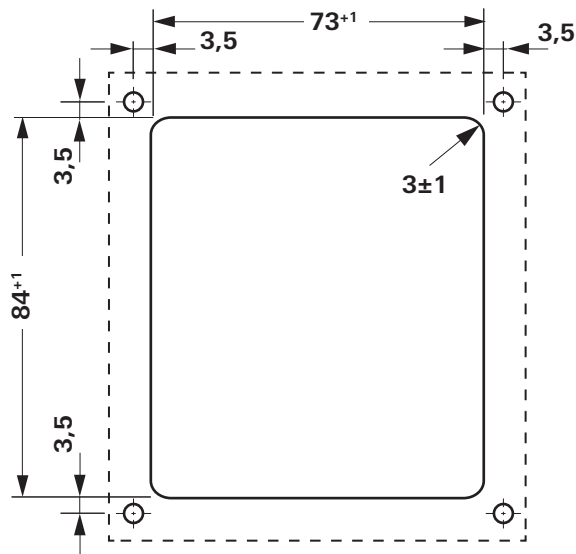


Figure 2 – Dimensions en mm. Représentation pas à l'échelle

Raccordement



Respecter les prescriptions ESD.

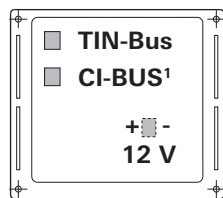


La conduite « plus » doit être protégée par un fusible 1 A.



Poser le câble connecteur du TIN-Bus et de la tension de fonctionnement 12 V en boucles et sans traction. La pièce de commande doit pouvoir être extraite d'environ 20 cm de l'ouverture de montage – sans sollicitation de traction pour la connexion enfichable. Ne tirer en aucun cas sur le câble connecteur s'il est branché sur la pièce de commande.

- Poser le câble connecteur (bus TIN) jusqu'au chauffage, le système de climatisation ou la Truma iNet Box et le connecter sur la pièce de commande Truma CP plus.
- Brancher le câble connecteur 12 V et le relier à la tension de fonctionnement 12 V non branchée (« plus » permanent). Le chauffage et la pièce de commande Truma CP plus doivent être connectés au même circuit de courant.



+ = rouge
- = rouge/noir

Figure 3 – Vue de derrière

¹ Seulement avec la variante Truma CP plus CI-BUS. Une pièce de commande externe (maître) est raccordée en usine.

Montage

- Fixer le cadre à la paroi avec 4 vis.

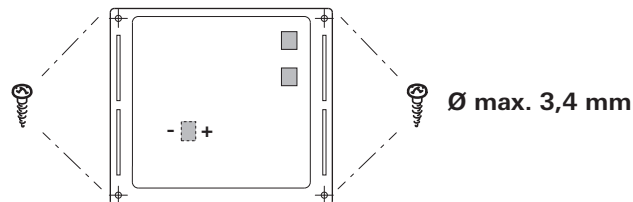


Figure 4 – Vue de devant

- Accrocher la partie supérieure de pièce de commande au cadre avec 2 becs de retenue.
- Fixer la partie supérieure de pièce de commande avec une vis.
- Pousser le bouton rotatif/poussoir sur l'axe.

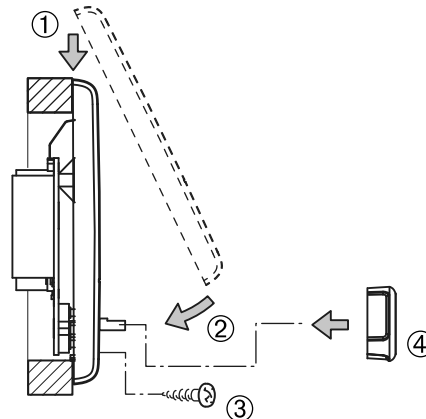


Figure 5 – Monter la partie supérieure de pièce de commande et le bouton rotatif/poussoir

Sous réserve de modifications techniques.

Indice

Simboli utilizzati	14
Scopo d'impiego	14
Specifiche tecniche	15


Istruzioni di montaggio

Avvertenze di sicurezza	15
Contenuto della fornitura	15
Descrizione	15
Dimensioni	16
Scelta della posizione	16
Collegamento	17
Montaggio	17

Scopo d'impiego

L'unità di comando elettronica Truma CP plus¹ serve a comandare e controllare un riscaldamento Combi CP plus ready e / o un sistema di condizionamento Truma. Truma CP plus¹ funge da interfaccia per comandare gli apparecchi collegati tramite Truma App e Truma iNet Box.

Truma CP plus¹ è stata concepita per l'installazione in caravan e autocaravan. L'installazione in imbarcazioni non è consentita.

 L'unità di comando Truma CP plus può essere integrata su riscaldamenti Combi più vecchi. A tale scopo, rivolgersi al servizio di assistenza Truma o a un Service Partner autorizzato.


¹ Ovvero Truma CP plus CI-BUS per CI-BUS – non integrabile.

Simboli utilizzati

 Far eseguire il montaggio e le riparazioni dell'apparecchio solamente da un tecnico qualificato.

 Il simbolo indica possibili pericoli.

 Nota con informazioni e raccomandazioni.

 Rispettare le norme ESD! Una carica elettrostatica può causare la distruzione della centralina elettronica. Prima di toccare la centralina elettronica, creare il collegamento equipotenziale.

Specifiche tecniche

Display	LCD, monocromo, retroilluminato
Dimensioni (L x P x H)	92 x 103 x 40 mm
Intervallo temperatura di esercizio	da -25 °C a +60 °C
Intervallo temperatura di magazzinaggio	da -25 °C a +70 °C
Interfacce	TIN-Bus
CP plus	TIN-Bus, CI-BUS
CP plus CI-BUS	8 V – 16,5 V =
Alimentazione di tensione	max. 65 mA (retroilluminazione 100 %)
Corrente assorbita	6,5 mA – 10 mA (stand-by)
	3 mA (OFF)
Corrente di riposo assorbita	ca. 100 g
Peso	classe III
Classe di protezione	IP00
Tipo di protezione	



Salvo modifiche tecniche!

Istruzioni di montaggio

Avvertenze di sicurezza



L'installazione in veicoli deve essere conforme alle norme tecniche e amministrative del rispettivo paese di utilizzo (ad es. EN 1648, VDE 0100-721). Negli altri paesi, osservare le rispettive disposizioni in vigore. Rispettare le norme e i regolamenti nazionali.

Contenuto della fornitura

- 1 unità di comando Truma CP plus
- 1 vite (fissaggio parte superiore dell'unità di comando)
- 4 viti per il fissaggio a parete
- 1 istruzioni per l'uso
- 1 istruzioni di montaggio
- 1 cavo di collegamento CP plus
- 1 telaio di montaggio DBT

Da ordinare separatamente:
cavo di collegamento (TIN-Bus) disponibile in altre lunghezze

Descrizione

L'unità di comando Truma CP plus (con protezione dalle inversioni di polarità) viene alimentata di tensione mediante un cavo di collegamento da 12 V. L'unità di comando viene collegata a un riscaldamento Combi CP plus ready e / o un sistema di condizionamento o a Truma iNet Box con un cavo di collegamento (TIN-Bus). L'unità di comando CP plus montata a parete è adatta per il montaggio a parete con fondo regolare.

Dimensioni

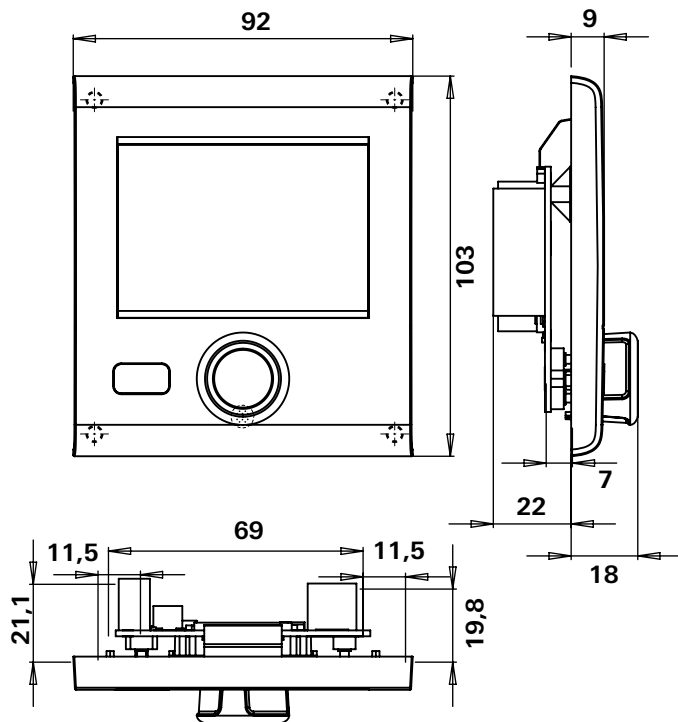


Fig. 1 – Tutte le dimensioni sono espresse in mm. Figura non in scala

Scelta della posizione

Installare l'unità di comando Truma CP plus in un punto protetto dall'umidità e dal bagnato.

i Per una leggibilità ottimale dei simboli, montare l'unità di comando Truma CP plus all'altezza degli occhi.

– Realizzare l'apertura di montaggio.

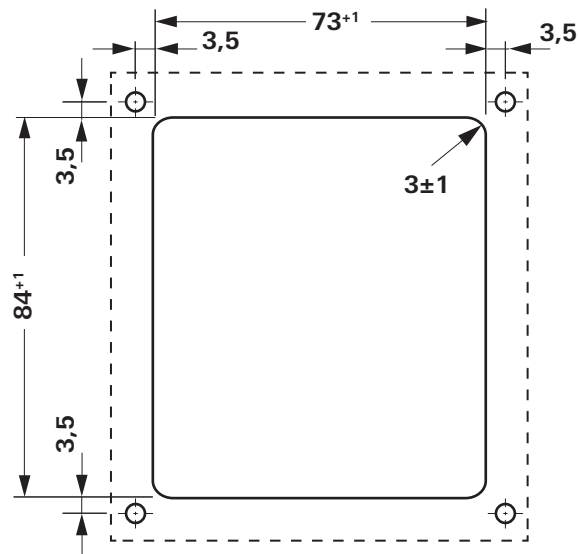


Fig. 2 – Tutte le dimensioni sono espresse in mm. Figura non in scala

Collegamento



Rispettare le norme ESD!

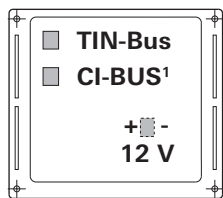


Proteggere il filo positivo con un fusibile da 1 A.



Posare i cavi di collegamento del TIN-Bus e della tensione d'esercizio a 12 V ad anse in modo che non siano in tensione. L'unità di comando deve sporgere di circa 20 cm dall'apertura di montaggio, senza che il collegamento a spina sia in tensione. Non tirare in nessun caso il cavo di collegamento quando è collegato all'unità di comando.

- Posare il cavo di collegamento (TIN-Bus) al riscaldamento, al sistema di condizionamento o a Truma iNet Box e collegarlo all'unità di comando Truma CP plus.
- Connettere il cavo di collegamento da 12 V e collegarlo con la tensione di esercizio da 12 V disattivata (positivo permanente). Il riscaldamento e l'unità di comando Truma CP plus devono essere collegati allo stesso circuito elettrico.



+ = rosso
- = rosso / nero

Figura 3 – Vista posteriore

¹ Solo nella variante Truma CP plus CI-BUS. Di fabbrica è collegata un'unità di comando esterna (master).

Montaggio

- Fissare il telaio alla parete con 4 viti.

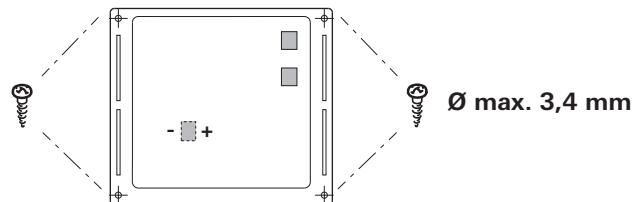


Figura 4 – Vista frontale

- Agganciare la parte superiore dell'unità di comando al telaio per mezzo di 2 sporgenze ad incastro.
- Fissare la parte superiore dell'unità di comando con una vite.
- Spingere la manopola / pulsante sull'asse.

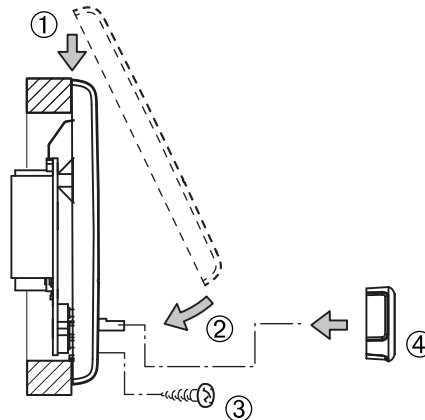


Figura 5 – Montaggio della parte superiore dell'unità di comando e della manopola / pulsante

Salvo modifiche tecniche!

Bedieningspaneel Truma CP plus

Inhoudsopgave

Gebruikte symbolen	18
Gebruiksdoel	18
Technische gegevens	19

Inbouwhandleiding

Veiligheidsrichtlijnen	19
Leveringsomvang	19
Beschrijving	19
Afmetingen	20
Plaatskeuze	20
Aansluiting	21
Montage	21

Gebruikte symbolen



Inbouw en reparatie van het apparaat mogen uitsluitend door geschoold personeel worden uitgevoerd.



Symbool wijst op mogelijke gevaren.



Opmerking met informatie en tips.




ESD-voorschriften in acht nemen! Statische elektriciteit kan tot schade aan de elektronica leiden. Alvorens de elektronica aan te raken zorgen voor potentiaalvereffening.

Gebruiksdoel

Het elektronische bedieningspaneel Truma CP plus¹ dient voor het regelen en monitoren van een verwarming Combi CP plus ready en/of een Truma airconditioningsysteem. De Truma CP plus¹ werkt als interface voor de bediening van aangesloten apparatuur via de Truma App en de Truma iNet Box.

De Truma CP plus¹ is bestemd voor de inbouw in caravans en campers. De inbouw in boten is niet toegestaan.

 Oudere Combi verwarmingstoestellen kunnen achteraf worden uitgerust met het bedieningspaneel Truma CP plus. Neem hiervoor contact op met de Truma Service of een van onze geautoriseerde servicepartners.

¹ Of Truma CP plus CI-BUS voor CI-BUS – niet voor uitbreiding achteraf.

Technische gegevens

Display	LCD, monochroom, met achtergrondlicht
Afmetingen (l x b x h)	92 x 103 x 40 mm
Gebruikstemperatuurbereik	-25 °C tot +60 °C
Opslagtemperatuurbereik	-25 °C tot +70 °C
Interfaces	
CP plus	TIN-Bus
CP plus CI-BUS	TIN-Bus, CI-BUS
Voeding	8 V – 16,5 V =
Stroomopname	max. 65 mA (100% achtergrondlicht) 6,5 mA – 10 mA (stand-by)
Ruststroomopname	3 mA (Uit)
Gewicht	ca. 100 g
Veiligheidsklasse	Klasse III
IP-classificatie	IP00



Technische wijzigingen voorbehouden!

Inbouwhandleiding

Veiligheidsrichtlijnen



De inbouw in voertuigen moet voldoen aan de technische en administratieve bepalingen van het betreffende land van gebruik (bijv. EN 1648, VDE 0100-721). In andere landen moeten steeds de daar geldende voorschriften in acht worden genomen. Nationale voorschriften en regelingen moeten in acht worden genomen.

Leveringsomvang

- 1 Bedieningspaneel Truma CP plus
- 1 Schroefje (vastzetten kapje bedieningspaneel)
- 4 Schroefjes voor montage aan de wand
- 1 Gebruiksaanwijzing
- 1 Inbouwhandleiding
- 1 Aansluitkabel CP plus
- 1 Montageframe DBT

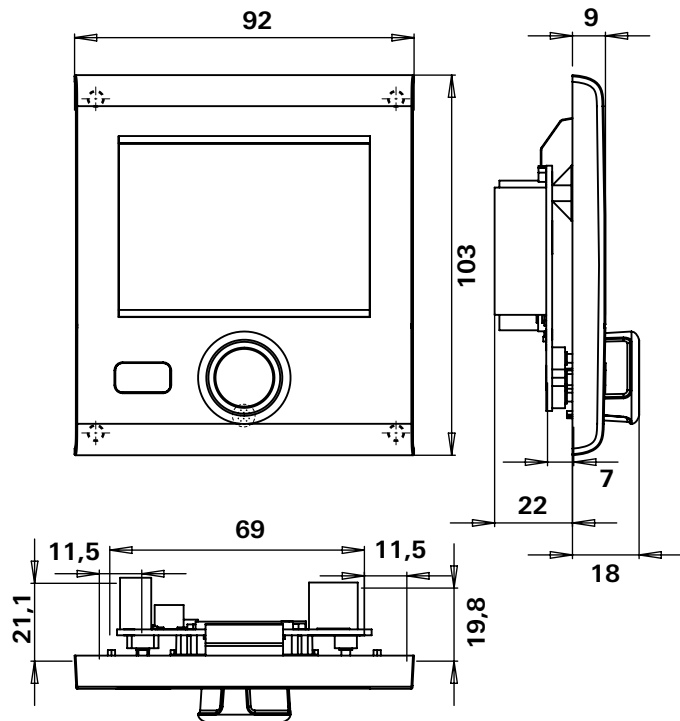
Apart te bestellen:

Aansluitkabel (TIN-Bus) in andere lengten verkrijgbaar

Beschrijving

Het bedieningspaneel Truma CP plus (met beveiliging tegen verkeerd aansluiten van de polen) wordt via een 12 V-aansluitkabel van spanning voorzien. Met een aansluitkabel (TIN-Bus) wordt het bedieningspaneel met een verwarming Combi CP plus ready en/of een airconditioningsysteem of Truma iNet Box verbonden. Het onafhankelijk

Afmetingen



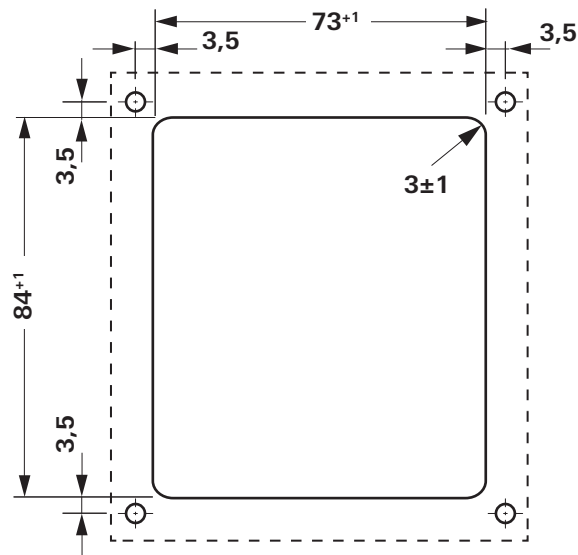
Afbeelding 1 – Afmetingen in mm. Weergave niet op schaal

Plaatskeuze

Monteer het bedieningspaneel Truma CP Plus op een plaats die beschermd is tegen vocht en nattigheid.

i Voor een optimale leesbaarheid van de tekens het bedieningspaneel Truma CP plus op ooghoogte monteren.

- Maak een inbouwopening.



Afbeelding 2 – Afmetingen in mm. Weergave niet op schaal

Aansluiting



ESD-voorschriften in acht nemen!

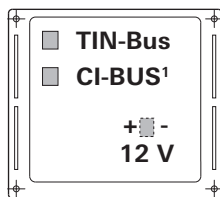


De pluskabel moet met een 1 A zekering worden gezekeerd.



Leg de aansluitkabel van de TIN-Bus en de 12 V bedrijfs- spanning trekontlast in lussen. Het bedieningspaneel moet ca. 20 cm uit de inbouwopening naar buiten kunnen worden getrokken – zonder trekbelasting voor de steekerverbinding. Trek in geen geval aan de aansluitkabel als die op het bedieningspaneel is aangesloten.

- Leg de aansluitkabel (TIN-Bus) naar de verwarming, het airconditioningsysteem of de Truma iNet Box en steek de stekker in het bedieningspaneel Truma CP plus.
- De stekker van de 12 V-aansluitkabel erin steken en met de niet-geschakelde 12 V bedrijfsspanning verbinden (permanente plus). De verwarming en het bedieningspaneel Truma CP plus moeten op hetzelfde stroomcircuit zijn aangesloten.



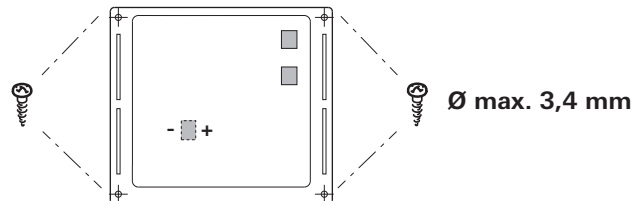
+ = rood
- = rood / zwart

Afbeelding 3 – Aanzicht van achteren

¹ Alleen bij de variant Truma CP plus CI-BUS. Af fabriek is een extern bedieningspaneel (master) aangesloten.

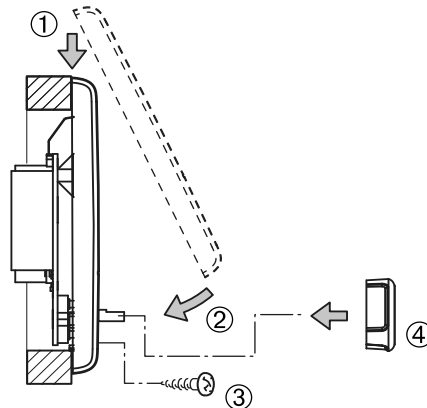
Montage

- Bevestig het frame met vier schroefjes aan de wand.



Afbeelding 4 – Aanzicht van voren

- Haak het kapje van het bedieningspaneel met de 2 nokken in het frame.
- Zet het kapje van het bedieningspaneel met een schroefje vast.
- Schuif de draai-/drukknop op het asje.



Afb. 5 – Kapje bedieningspaneel en draai-/drukknop monteren

Technische wijzigingen voorbehouden!

Indholdsfortegnelse

Anvendte symboler	22
Anvendelse	22
Tekniske data	23

Monteringsanvisning

Sikkerhedsanvisninger	23
Leveringsomfang	23
Beskrivelse	23
Mål	24
Monteringssted	24
Tilslutning	25
Montering	25

Anvendte symboler



Montering og reparation af anlægget må kun udføres af en fagmand.



Symbolerne henviser til mulige farer.



Henvisning med informationer og tips.




Overhold ESD-forskrifterne! Elektrostatisk opladning kan ødelægge elektronikken. Etabler potentialudligning, før elektronikken berøres.

Anvendelse

Den elektroniske betjeningsdel Truma CP plus¹ anvendes til styring og overvågning af varmeanlægget Combi CP plus ready og/eller et Truma klimasystem. Truma CP plus¹ fungerer som interface for betjeningen af tilsluttede anlæg via Truma App og Truma iNet Box.

Truma CP plus¹ er beregnet til montering i campingvogne og autocampere. Montering i både er ikke tilladt.

 Betjeningsdelen Truma CP plus kan eftermonteres ved ældre Combi varmeanlæg. Kontakt Truma service eller en autoriseret servicepartner.

¹ Eller Truma CP plus CI-BUS til CI-BUS – kan ikke eftermonteres.

Tekniske data

Display	LCD, monokromt, med baggrundsbelysning
Mål (L x B x H)	92 x 103 x 40 mm
Driftstemperaturområde	-25 °C til +60 °C
Opbevaringstemperaturområde	-25 °C til +70 °C
Interfaces	
CP plus	TIN-bus
CP plus CI-BUS	TIN-bus, CI-BUS
Spændingsforsyning	8 V – 16,5 V =
Strømforbrug	maks. 65 mA (100 % baggrundsbelysning) 6,5 mA – 10 mA (stand-by) 3 mA (Fra)
Hvilestrømsforbrug	ca. 100 g
Vægt	Klasse III
Kapslingsklasse	IP00

CE 0085

Ret til tekniske ændringer forbeholdes!

Monteringsanvisning

Sikkerhedsanvisninger



Montering i køretøjer skal ske i overensstemmelse med de tekniske og administrative bestemmelser i det pågældende anvendelsesland (f.eks. EN 1648, VDE 0100-721). I andre lande skal de gældende forskrifter overholdes. Nationale forskrifter og direktiver skal overholdes.

Leveringsomfang

- 1 betjeningsdel Truma CP plus
- 1 skrue (fiksering betjeningsdelens øverste del)
- 4 skruer til vægmontering (afhængig af udførelse)
- 1 brugsanvisning
- 1 Monteringsanvisning
- 1 tilslutningskabel CP plus
- 1 Monteringsramme DBT

Bestilles separat:
Tilslutningskabel (TIN-bus) fås i andre længder

Beskrivelse

Betjeningsdel Truma CP plus (med polbeskyttelse) forsynes med spænding via et 12 V-tilslutningskabel. Med et tilslutningskabel (TIN-bus) forbindes betjeningsdelen med et varmeanlæg Combi CP plus ready og/eller et klimasystem eller Truma iNet Box. Den uafhængigt monterede betjeningsdel CP plus er egnet til vægmontering på et jævnt underlag.

Mål

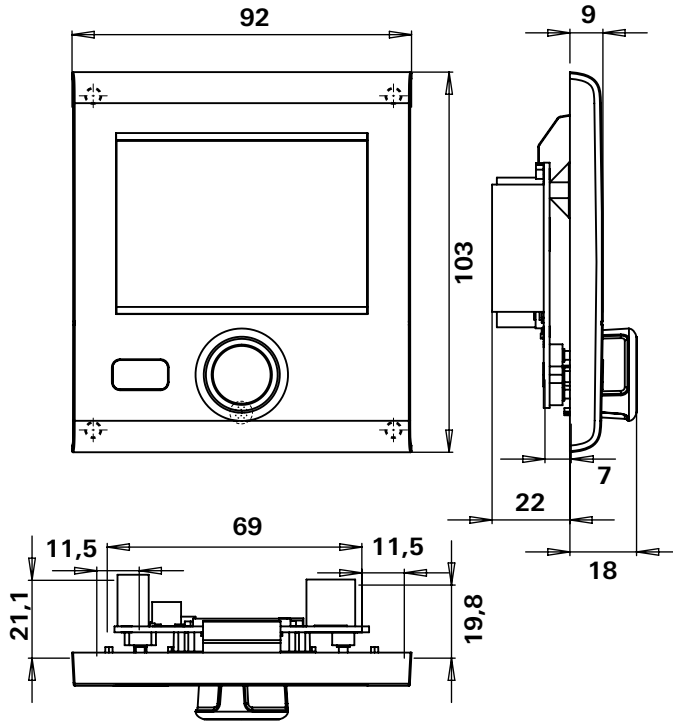


Fig. 1 – Mål i mm. Visning ikke målestoksnøjagtig

Monteringssted

Monter betjeningsdelen Truma CP plus et sted, der er beskyttet mod fugt og væde.

i For at kunne læse tegnene optimalt, monteres betjeningsdel Truma CP plus i øjenhøjde.

- Etabler en monteringsåbning.

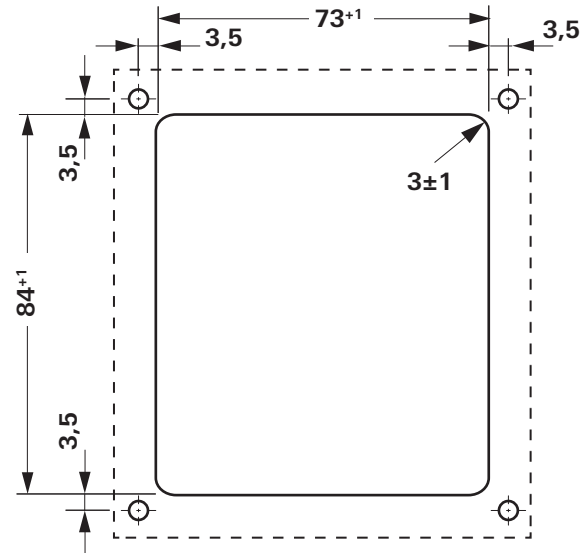


Fig. 2 – Mål i mm. Visning ikke målestoksnøjagtig

Tilslutning



Overhold ESD-forskrifterne!

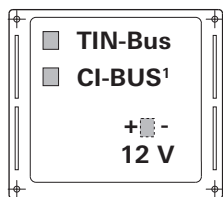


Plusledningen skal sikres med en 1 A sikring.



TIN-bussens og 12 V driftsspændings tilslutningskabel udlægges i sløjfer uden at stramme. Betjeningsdelen skal kunne trækkes ca. 20 cm ud af monteringsåbningen – uden at stikforbindelsen trækbelastes. Træk aldrig i tilslutningskablet, hvis det er stukket i betjeningsdelen.

- Træk tilslutningskabel (TIN-bus) til varmeanlæg, klimasystem eller Truma iNet Box og isæt ved betjeningsdel Truma CP plus.
- Isæt 12 V-tilslutningskablet og forbind med ikke tilkoblet 12 V driftsspænding (konstant plus). Varmeplanlæg og betjeningsdel Truma CP plus skal være tilsluttet ved samme strømkreds.



+ = rød
- = rød / sort

Fig. 3 – set bagfra

¹ Kun ved variant Truma CP plus CI-BUS. Der er tilsluttet en ekstern betjeningsdel (master) på fabrikken.

Montering

- Fastgør rammen på væggen med 4 skruer.

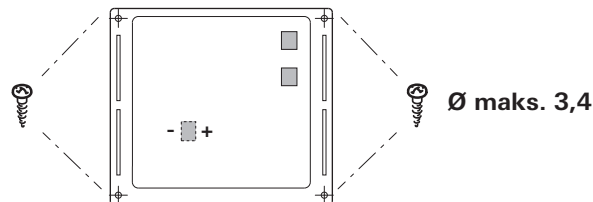


Fig. 4 – set forfra

- Isæt betjeningsdelens øverste del i rammen via 2 låseanordninger.
- Fastgør betjeningsdelens øverste del med en skrue.
- Skub dreje-/trykknappen på akslen.

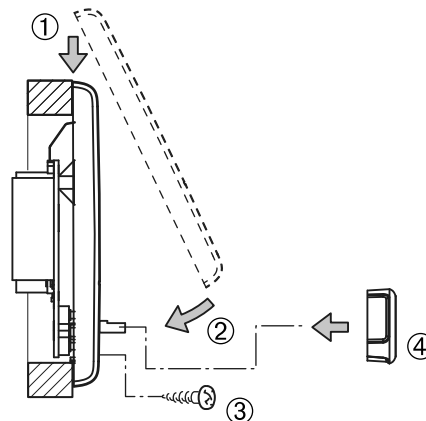


Fig. 5 – Monter betjeningsdelens øverste del og dreje-/trykknappen

Ret til tekniske ændringer forbeholdes!

Manöverenhet Truma CP plus

Innehållsförteckning

Använda symboler	26
Användningsändamål	26
Tekniska data	27

Monteringsanvisning

Säkerhetsanvisningar	27
Leveransomfattning	27
Beskrivning	27
Mått	28
Val av plats	28
Anslutning	29
Montering	29

Använda symboler



Montering och reparation av enheten får endast utföras av fackman.



Symbolen pekar på möjliga risker.



Anvisning med information och tips.




Följ ESD-föreskrifterna! Statisk elektricitet kan leda till att elektroniken förstörs. Potentialutjämna innan du berör elektroniken.

Användningsändamål

Den elektroniska manöverenheten Truma CP plus¹ används för att styra och övervaka en värmare Combi CP plus ready och / eller ett Truma klimatsystem. Truma CP plus¹ fungerar som ett gränssnitt för manövrering av anslutna enheter via Truma App och Truma iNet Box.

Truma CP plus¹ är avsedd för installation i husvagnar och husbilar. Installation i båtar är inte tillåten.

 Manöverenheten Truma CP plus kan eftermonteras för användning med äldre Combi värmare. Kontakta för detta Truma Service eller en auktoriserad Service Partner.

¹ Resp. Truma CP plus CI-BUS för CI-BUS – kan inte eftermonteras.

Tekniska data

Display	LCD, monokrom, med bakgrundsbelysning
Mått (L x B x H)	92 x 103 x 40 mm
Drifttemperaturområde	-25 °C till +60 °C
Förvaringstemperaturområde	-25 °C till +70 °C
Gränssnitt	TIN-buss
CP plus	TIN-buss, CI-BUS
CP plus CI-BUS	8 V – 16,5 V =
Spänningsförsörjning	max. 65 mA (100 % bakgrundsbelysning)
Strömförbrukning	6,5 mA – 10 mA (standby)
Strömförbrukning i vila	3 mA (Från)
Vikt	ca 100 g
Skyddsklass	klass III
Skyddstyp	IP00



Tekniska ändringar förbehålles!

Monteringsanvisning

Säkerhetsanvisningar



Vid montering i fordon måste de tekniska och administrativa bestämmelserna i användningslandet följas (t.ex. EN 1648, VDE 0100-721). I andra länder skall motsvarande gällande föreskrifter följas. Nationella föreskrifter och regler måste följas.

Leveransomfattning

- 1 manöverenhet Truma CP plus
- 1 skruv (för fixering av manöverenhetens överdel)
- 4 skruvar för väggmontering
- 1 Bruksanvisning
- 1 monteringsanvisning
- 1 anslutningskabel CP plus
- 1 monteringsram DBT

Beställs separat:
anslutningskabel (TIN-buss), finns i olika längder

Beskrivning

Manöverenheten Truma CP plus (med skydd mot felaktig polanslutning) får sin strömförsörjning via en 12 V-anslutningskabel. Med en anslutningskabel (TIN-buss) förbinds manöverenheten med en varmare Combi CP plus ready och / eller ett klimatsystem eller Truma iNet Box. Den separat monterade manöverenheten CP plus lämpar sig för väggmontering på ett plant underlag.

Mått

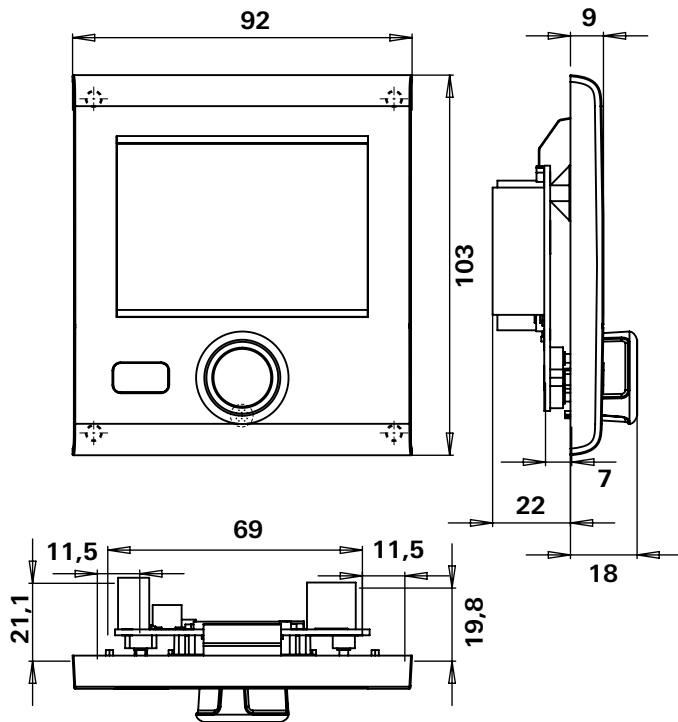


Bild 1 – Mått i mm. Bilden är inte skalenlig.

Val av plats

Montera manöverenheten Truma CP plus på en plats där den är skyddad mot fukt och väta.

i För optimal läsbarhet bör manöverenheten Truma CP plus monteras i ögonhöjd.

– Se till att det finns en monteringsöppning.

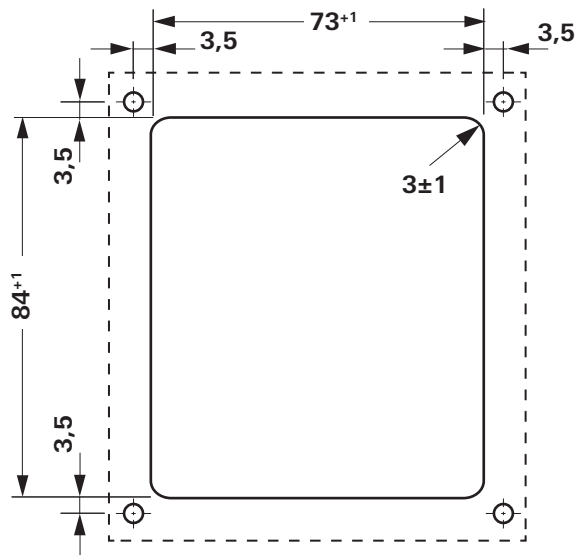


Bild 2 – Mått i mm. Bilden är inte skalenlig.

Anslutning



Följ ESD-föreskrifterna!

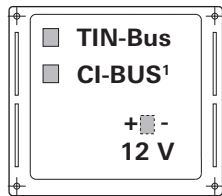


Pluskabeln måste vara säkrad med en 1 A-säkring.



Installera anslutningskabeln för TIN-bussen och 12 V-driftspänningen dragfritt och i slingor. Manöverenheten måste gå att dra ut ca 20 cm ur monteringsöppningen – utan dragbelastning på anslutningsdonet. Dra inte i anslutningskabeln när den är ansluten till manöverenheten.

- Installera anslutningskabeln (TIN-buss) till värmaren, klimatsystemet eller Truma iNet Box och anslut den till manöverenheten Truma CP plus.
- Koppla in 12 V-anslutningskabeln och anslut den till frånkopplad 12 V driftspänning (permanentplus). Värmaren och manöverenheten Truma CP plus måste vara anslutna till samma strömkrets.



+ = röd
- = röd / svart

Bild 3 – Vy bakifrån

¹ Endast på varianten Truma CP plus CI-BUS. En extern manöverenhet (master) ansluts på fabriken.

Montering

- Fixera ramen på väggen med 4 skruvar.

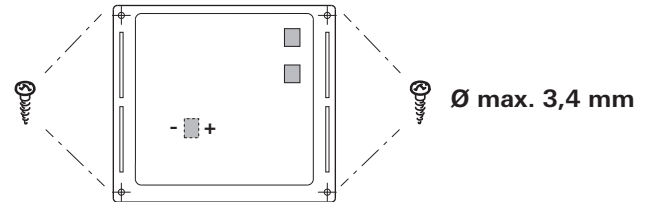


Bild 4 – Vy framifrån

- Haka i manöverenhetens överdel i ramen med hjälp av de 2 låsklackarna.
- Fixera manöverenhetens överdel med en skruv.
- Skjut vrid- / tryckknappen på axeln.

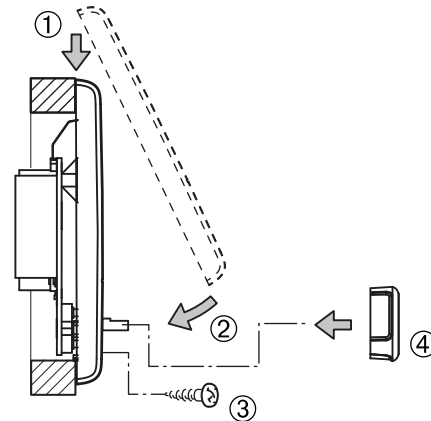


Bild 5 – Montera manöverenhetens överdel och vrid- / tryckknappen

Tekniska ändringar förbehålles!

- BG** Ръководството за употреба и за монтаж на езика на Вашата страна можете да поръчате от производителя Truma или от сервиза на Truma във Вашата страна.
- CS** Návod k použití a montážní návod si lze v řeči Vaší země vyžádat u výrobce Truma nebo servisu Truma ve Vaší zemi.
- EL** Μπορείτε να ζητήσετε τις οδηγίες χρήσης και τοποθέτησης στη γλώσσα της χώρας σας από τον κατασκευαστή Truma ή από το σέρβις της Truma στη χώρα σας.
- ES** Las instrucciones de uso y de montaje en su idioma pueden solicitarse al fabricante Truma o al Servicio postventa Truma en su país.
- ET** Kasutus- ja paigaldusjuhendit Teie riigikeeles saab taotleda tootjalt Truma või Truma Service'lt Teie riigis.
- FI** Saat käyttö- ja asennusohjeen pyynnöstä omalla kielelläsi valmistajalta (Truma) tai maasi Truma-huoltoon.
- HR** Upute za uporabu i montažu na jeziku Vaše zemlje možete tražiti kod proizvođača Truma ili kod Truma Service u Vašoj zemlji.
- HU** Az Ön nyelvén a használati és beszerelési utasítás a Truma gyártójától vagy az adott ország Truma szerviztől szerezhető be.

- IS** Þú getur nálgast notkunar- og uppsetningarleiðbeiningar á þínu tungumáli hjá framleiðandanum Truma eða hjá Truma Service í þínu landi.
- LT** Naudojimo ir įmontavimo instrukciją jūsų šalies kalba galite gauti iš gamintojo „Truma“ ir jūsų šalies „Truma“ klientų aptarnavimo centruose.
- LV** Lietošanas un instalācijas instrukciju attiecīgās valsts valodā Jūs varat pieprasīt pie ražotāja Truma vai Truma Service Jūsu valstī.
- NO** Spør om bruks- og monteringsanvisning på norsk hos produsenten Truma eller Trumas serviceavdeling i landet ditt.
- PL** Instrukcję obsługi i instrukcję montażu w Państwie wersji językowej można otrzymać w firmie Truma lub serwisie firmy Truma znajdującym się w Państwa kraju.
- PT** As instruções de utilização e montagem podem ser solicitadas junto do fabricante Truma ou do serviço de assistência da Truma no seu país.
- RO** Puteți solicita instrucțiunile de utilizare și instrucțiunile de montaj în limba dumneavoastră la producătorul Truma sau la service-ul Truma din țara dumneavoastră.
- RU** Руководство по эксплуатации и монтажу на Вашем национальном языке можно запросить у изготовителя Truma или в сервисной службе фирмы Truma в Вашей стране.
- SK** Návod na použitie a montáž vo Vašom štátnom jazyku si môžete vyžiadať u výrobcu Truma alebo v servise Truma vo Vašej krajine.
- SL** Navodila za uporabo in vgradnjo v vašem jeziku lahko naročite pri proizvajalcu Truma oz. v servisni službi podjetja Truma v vaši državi.
- TR** Dilinizdeki kullanma ve montaj talimatı, üretici Truma'dan veya ülkenizdeki Truma servisinden talep edilebilir.

- DE** Bei Störungen wenden Sie sich bitte an das Truma Servicezentrum oder an einen unserer autorisierten Servicepartner (siehe www.truma.com). Für eine rasche Bearbeitung halten Sie bitte Gerätetyp und Seriennummer (siehe Typenschild) bereit.
- EN** Should problems occur, please contact the Truma Service Centre or one of our authorised service partners (see www.truma.com). In order to avoid delays, please have the unit model and serial number ready (see type plate).
- FR** Veuillez vous adresser au centre de SAV Truma ou à un de nos partenaires de SAV agréés en cas de dysfonctionnements (voir www.truma.com). Pour un traitement rapide de votre demande, veuillez tenir prêts le type d'appareil et le numéro de série (voir plaque signalétique).
- IT** In caso di guasti rivolgersi al centro di assistenza Truma o a un nostro partner di assistenza autorizzato (consultare il sito www.truma.com). Affinché la richiesta possa essere elaborata rapidamente, tenere a portata di mano il modello dell'apparecchio e il numero di matricola (vedere targa dati).

Truma Gerätetechnik GmbH & Co. KG
Wernher-von-Braun-Straße 12
85640 Putzbrunn
Deutschland

- NL** Bij storingen kunt u contact opnemen met het Truma Servicecentrum of met een van onze erkende servicepartners (zie www.truma.com).

Voor een snelle bediening dient u apparaattype en serienummer (zie typeplaat) gereed te houden.

- DA** Ved fejl kontaktes Trumas serviceafdeling eller en af vores autoriserede servicepartnere (se www.truma.com).

Sørg for at have oplysninger om apparattype og serienummer (se typeskiltet) klar for hurtig behandling.

- SV** Vid fel kontakta Truma servicecenter eller någon av våra auktoriserade servicepartner (se www.truma.com).

För snabb handläggning bör du ha aggregatets typ och serienummer (se typskylten) till hands.

Service

Telefon +49 (0)89 4617-2020 service@truma.com
Telefax +49 (0)89 4617-2159 www.truma.com