

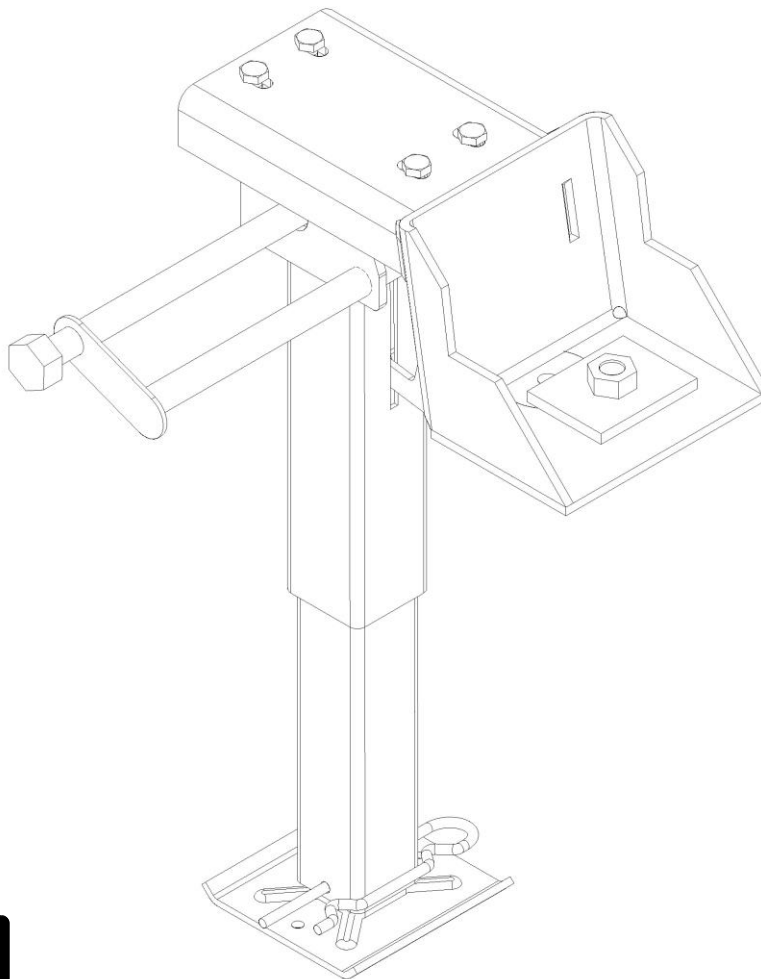
Montageanleitung

Stützenhalter für MOCA Stütze

Fiat Ducato X250/X290 Vorne

DE

EN

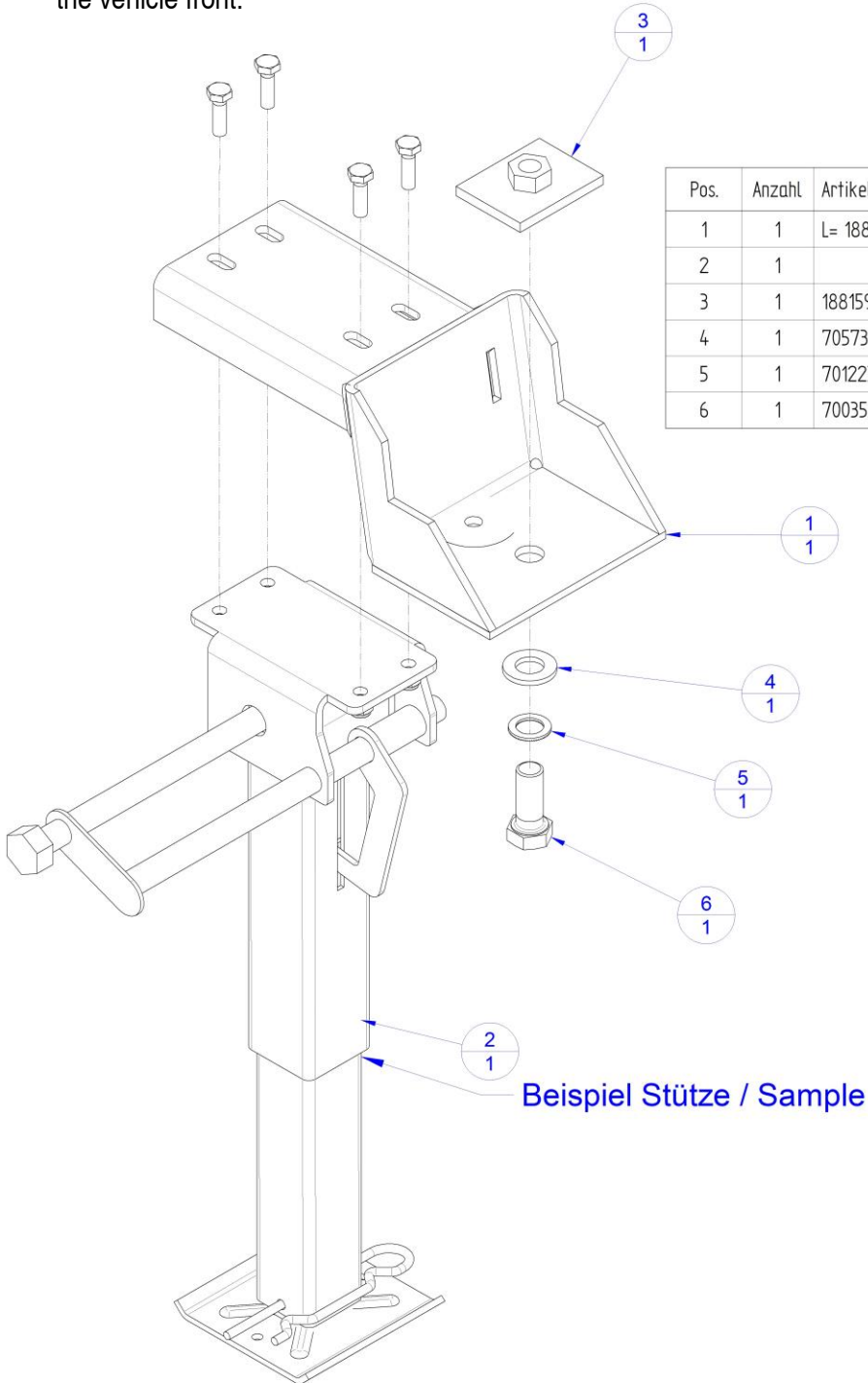


Montage:

Die vorderen Stützenhalter R/L werden mit einer Sechskantschrauben M12x30 und einer Montageplatte vorne unter dem Triebkopf an den Wagenheber-Aufnahmen verschraubt.

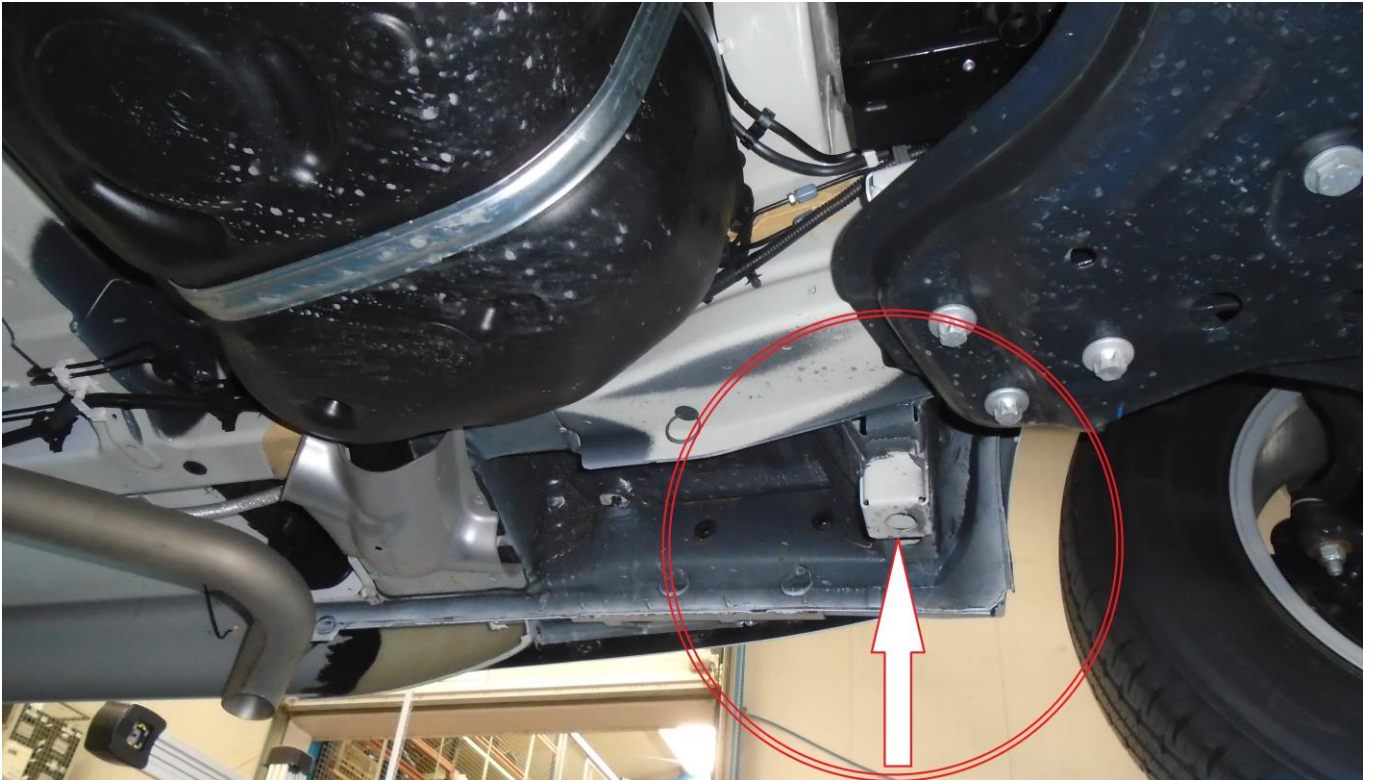
Fitment:

The front steady bracket R/L is attached with a hexagonal screw (M12x30) and a thread plate to the jacking points of the vehicle front.



Pos.	Anzahl	Artikel Nr.:	Bezeichnung
1	1	L= 1882099 / R=1889000	103916 ZusStellg Stützenhalter X250 vorne
2	1		MoCa Hubstütze rechts
3	1	1881593	Montageplatte
4	1	705732	Scheibe DIN 125-13-A1
5	1	701223	Schnorr Scheibe 12mm
6	1	700352	Sechskantschraube DIN 933 M12x30

Schraubengröße	Festigkeitsklasse 8.8	Festigkeitsklasse 10.9
M 8	25 Nm	35 Nm
M10	49 Nm	69 Nm
M12	86 Nm	120 Nm
M16	210 Nm	295 Nm



ACHTUNG Es muss gewährleistet sein, dass die Stütze ausgekurbelt werden kann.



ggf. erforderliche Distanzplatten auf Anfrage erhältlich

Art: 1620239

Service Telefon : (+49) 0 54 93 - 99 22 0



AL-KO Kundencenter Nord

Ringstraße 3
49434 Neuenkirchen-Vörden

0 54 93 - 99 22 0
info@sawiko.de



AL-KO Kundencenter Süd

Bahnhofstr. 40
89359 Kötz

0800 - 25 56 000
+49 8221 - 97 92 61 (Ausland)
alko.kundencenter@al-ko.de

TYP:
MOCA Stützenhalter Vorne
Fiat X250/X290

Einbaudatum
installation date
date d'installation

Stempel / Unterschrift des Händlers
Stamp / Signature of the Dealer
Timbre / Signature